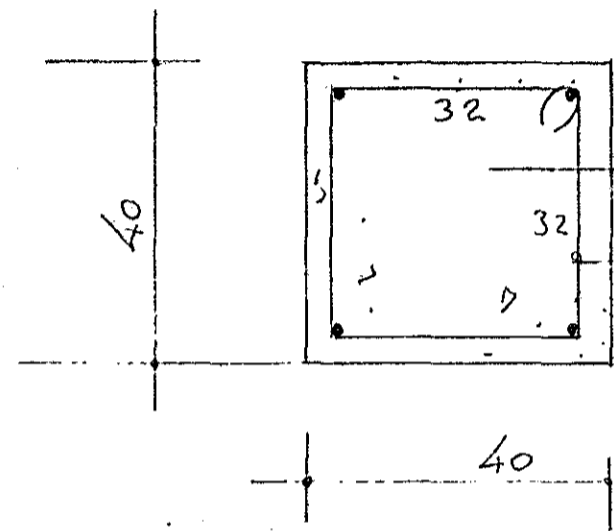


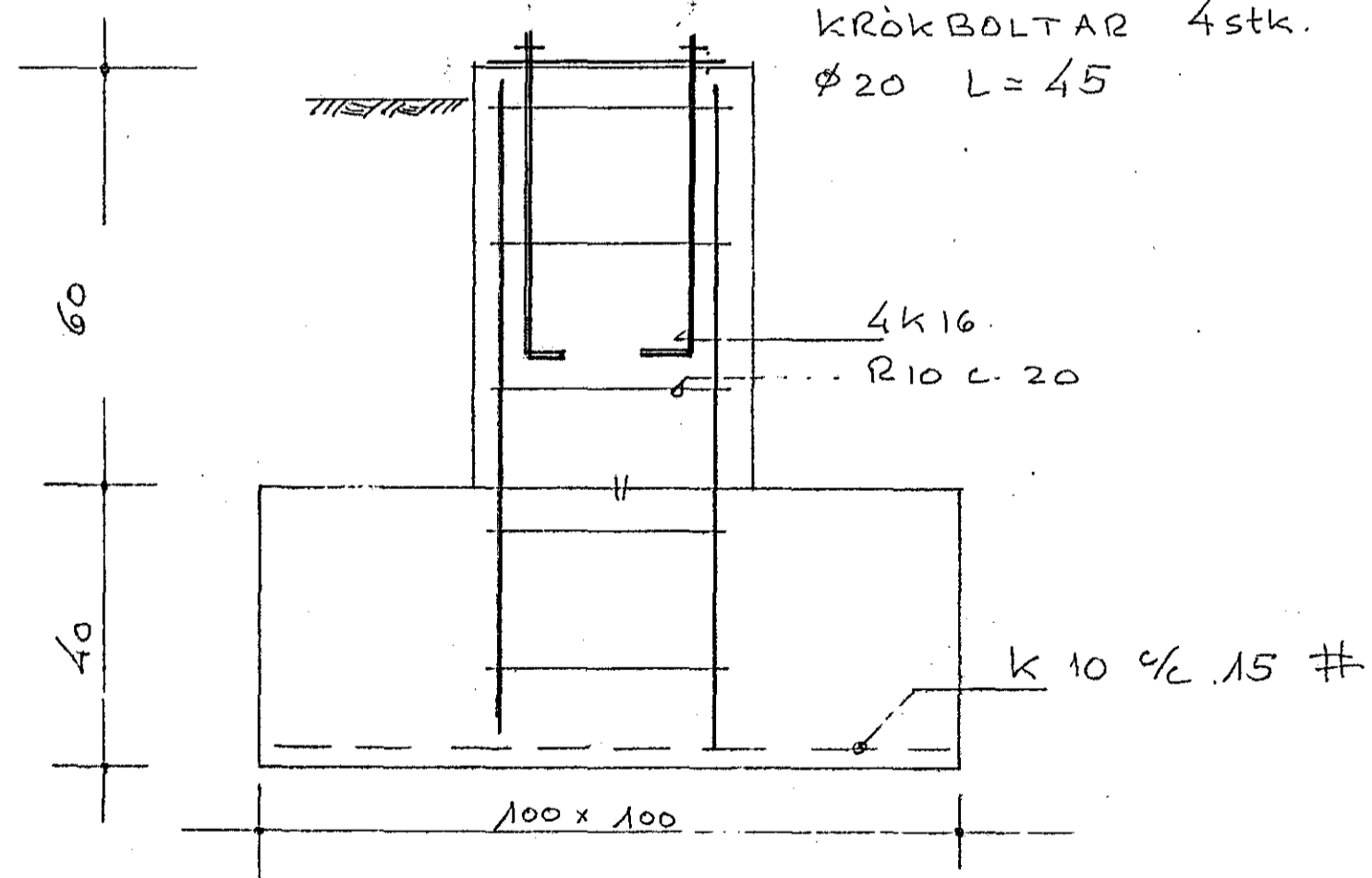
PLATA  $\varnothing$  18 mm



4k 16

R 10 c 20

SNID I SÜLU  
1: 10



KRÖKBOLTAR 4stk.  
 $\varnothing$  20 L = 45

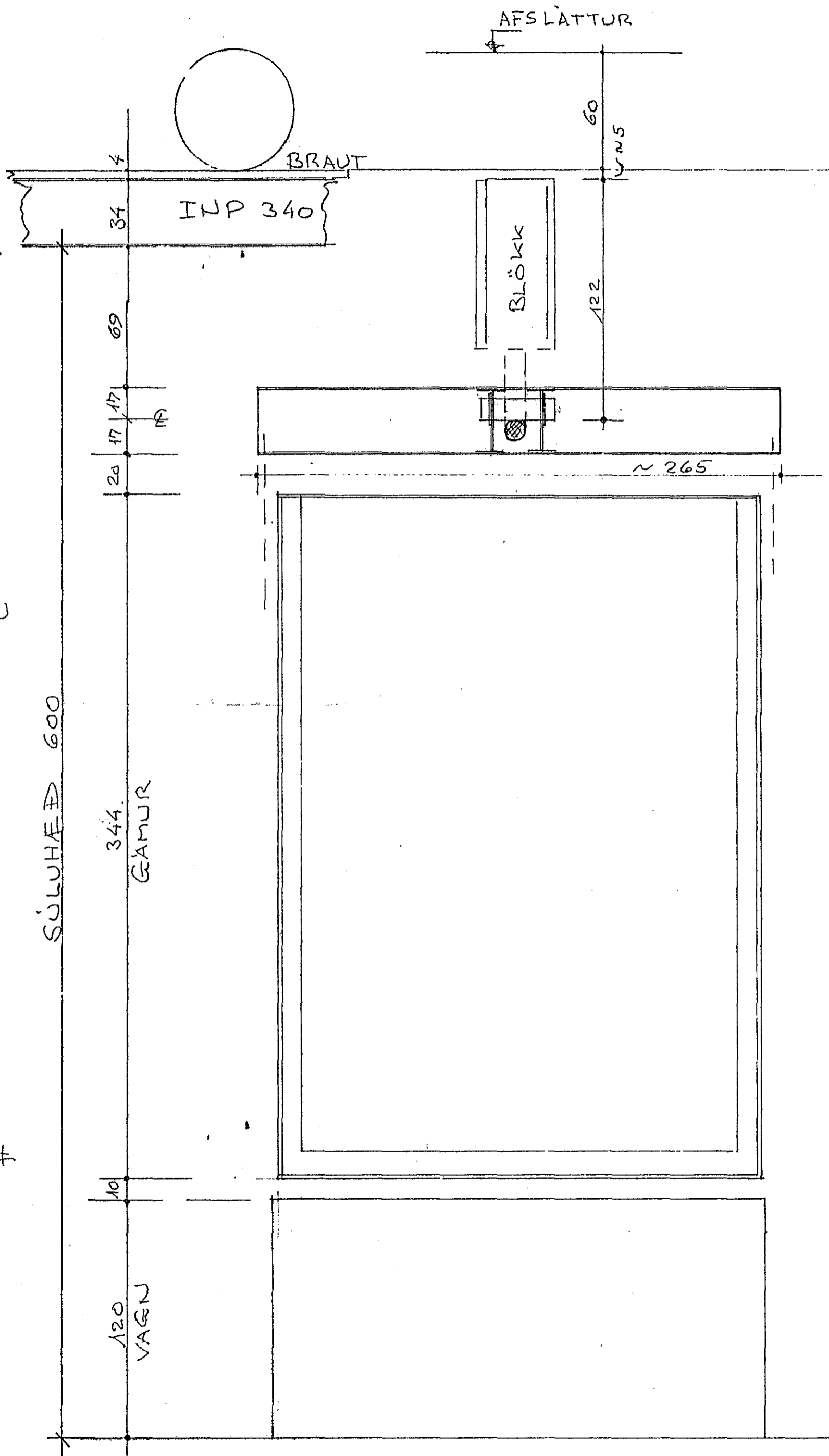
4k 16

R 10 c 20

K 10  $\frac{1}{2}$  15 #

SÜLUUNDIRSTÆÐA

1: 10



DAGS.	BREYTING	GJORT
HANNAÐ JB	JÓN BERGSSON DIPL. ING.	VERKFR. M.V.F.L. 3
TEIKNAD JB	GLERBORG	VERK.
YFIRFARID JB	KRANA BRAUT	
SAMÞYKKT	M=1: 10	DAGS. JÚNÍ '78