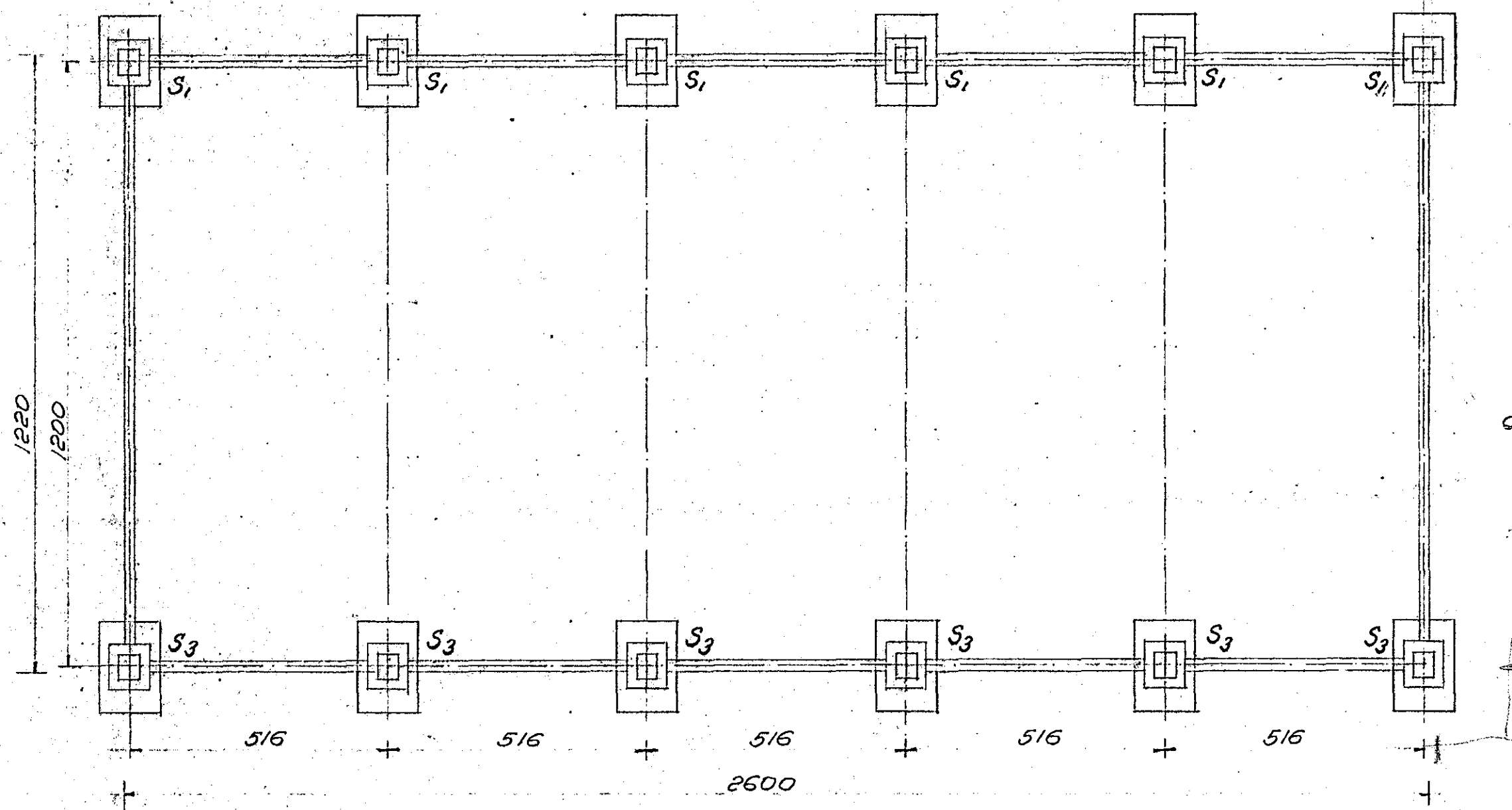
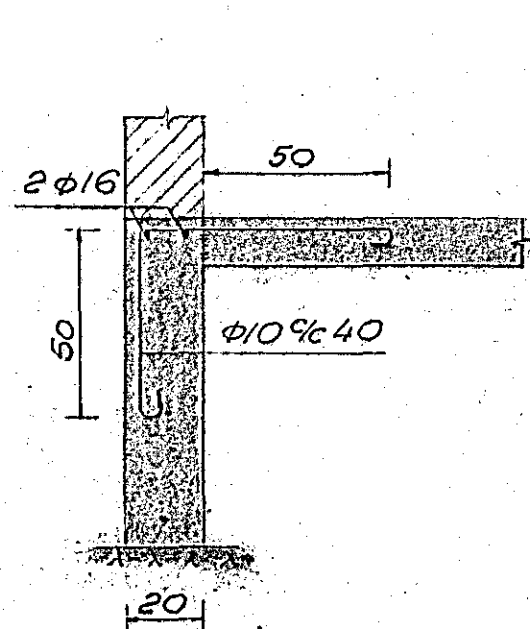


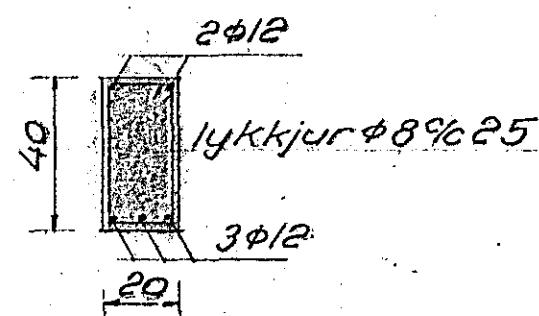
GRUNNMYND 1:100



VEGGUNDIRSTADA 1:20

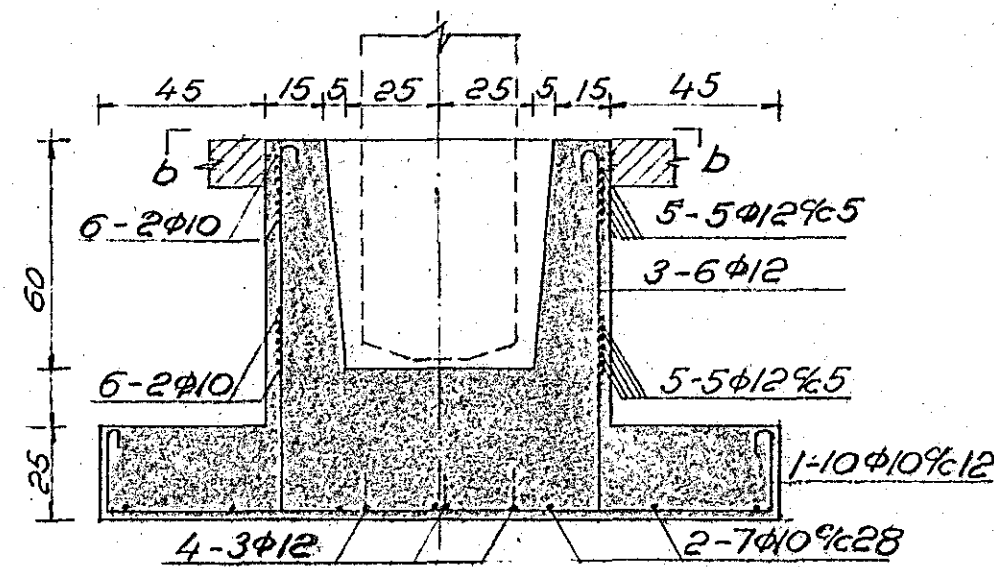


DYRABITI 1:20

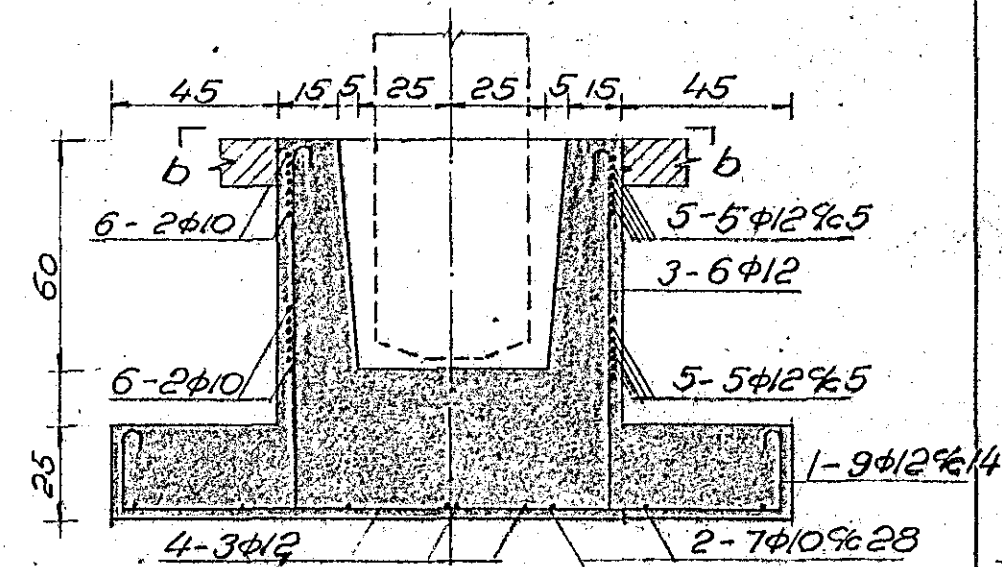


Milli glugga ó norðurgafli komi 4φ12 með lykkjum φ8φ20 og yfir glugga 2φ12.
Steypa yfir dyr og glugga sé hraunsteypa.

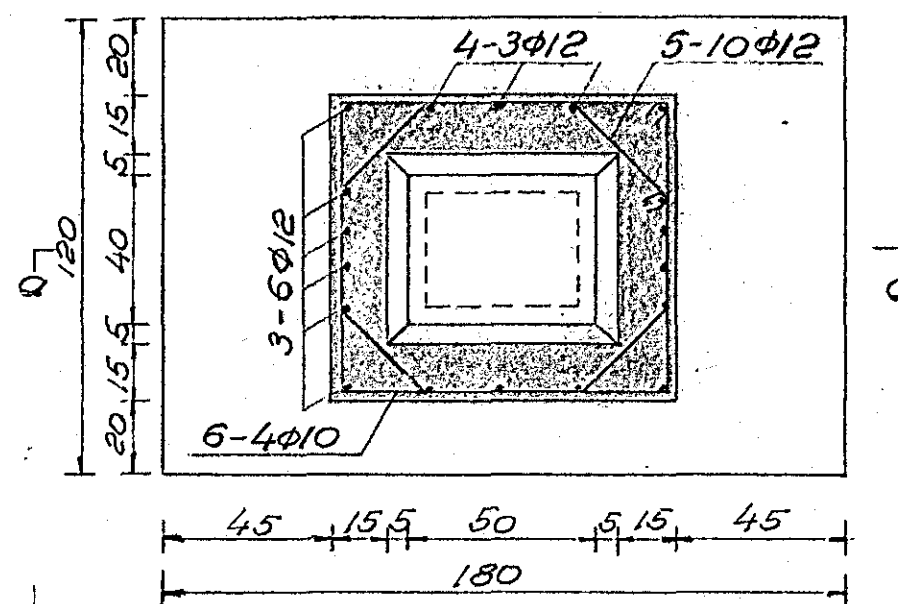
S1, SNID 0-0 1:20



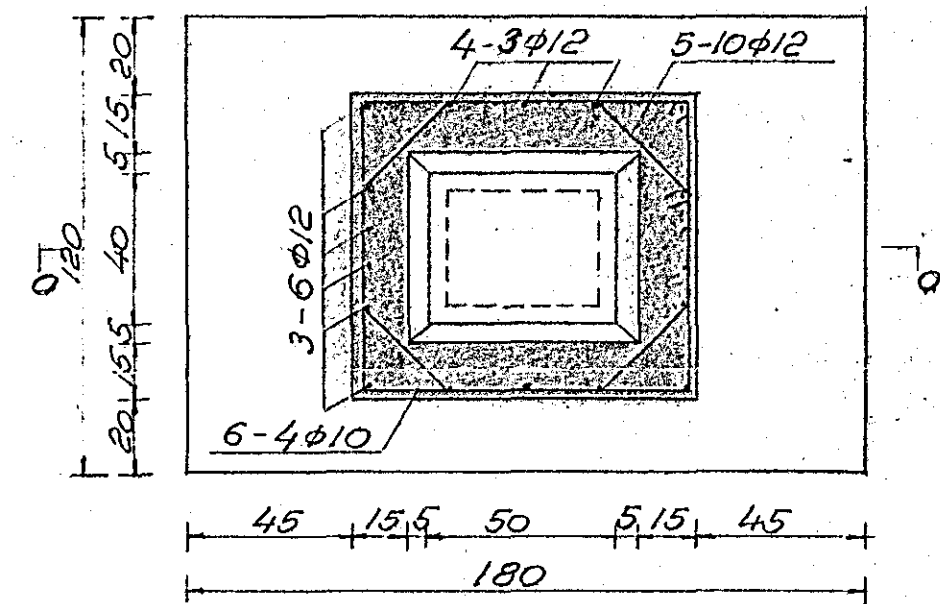
S3, SNID 0-0 1:20



S1, SNID b-b 1:20



S3, SNID b-b 1:20



Grunnurinn er hraun. Leyfilegt ólag 60 t/m²
Steypugæði í undirstöðum K200 samkv. sænskum stöðli.
Jefri brún á öllum veggundirstöðum komi 2φ16
Aðren stöðir eru reistar skal botn á undirstöðum
steypast í rétta hæð með ±2mm nákvæmni.
Ónefnd mál eru í sm.

FLATAHRAUN

VÉLSMÍÐJA við KEFLAVÍKURVEG

Undirstöður Slamb.

Telkn. G.B. 1	Nr. 2060-1			
Ath. <i>[Signature]</i>	Dags. 10-10-60			
STEFÁN ÓLAFSSON - HELGI H. ARNASON BYGGINGARVERKFRÆÐINGAR - Búatarhollet 20 - Sími 22231				