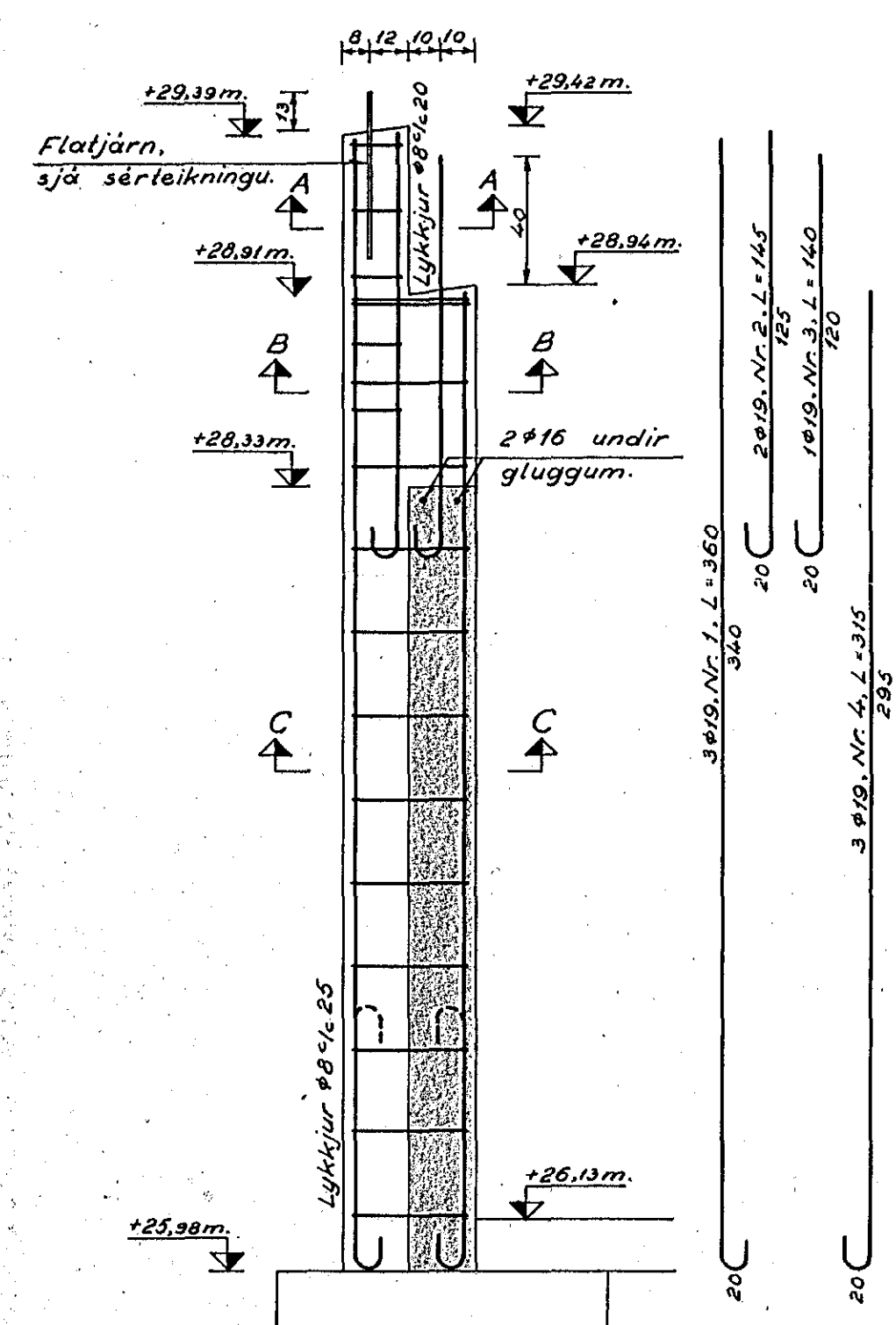
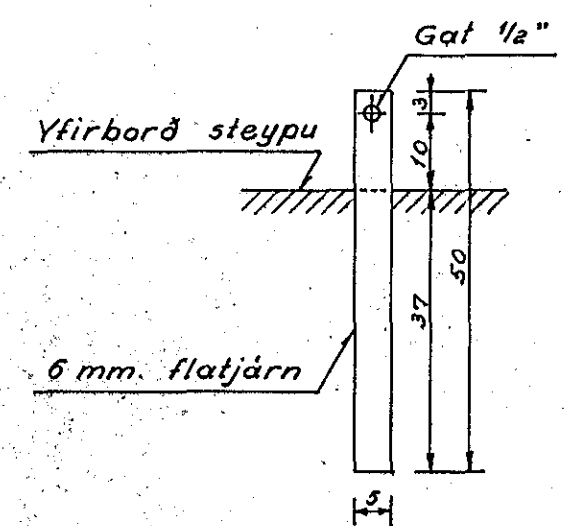


Súlur i vesturhlíð, 1:20.

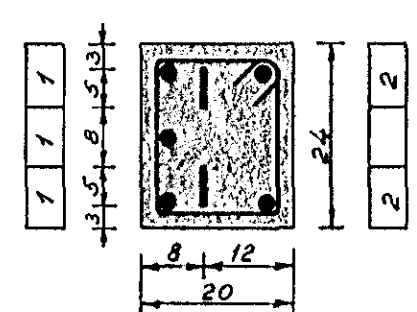
Súlur i austurhlíð, 1:20.



Flatjárn, 1:10.

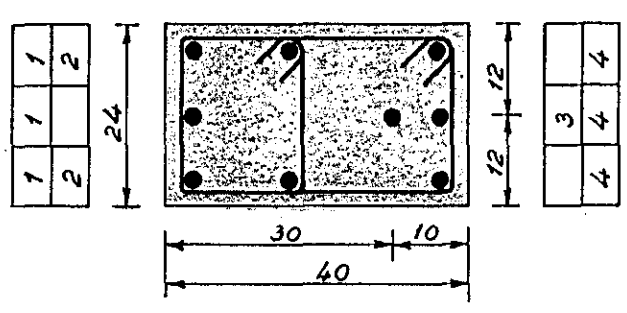


Snið A-A, 1:10.

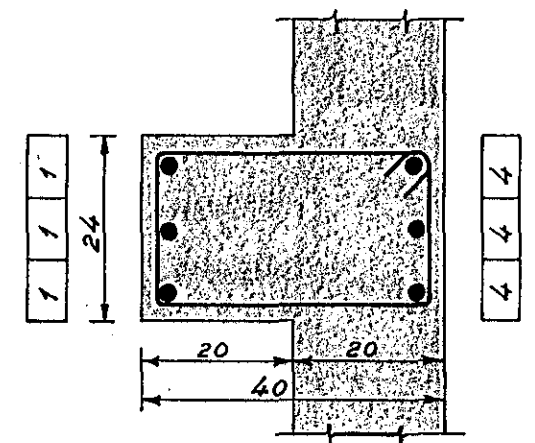


Lykkjur ø8%20, utanmál 17*21 cm.

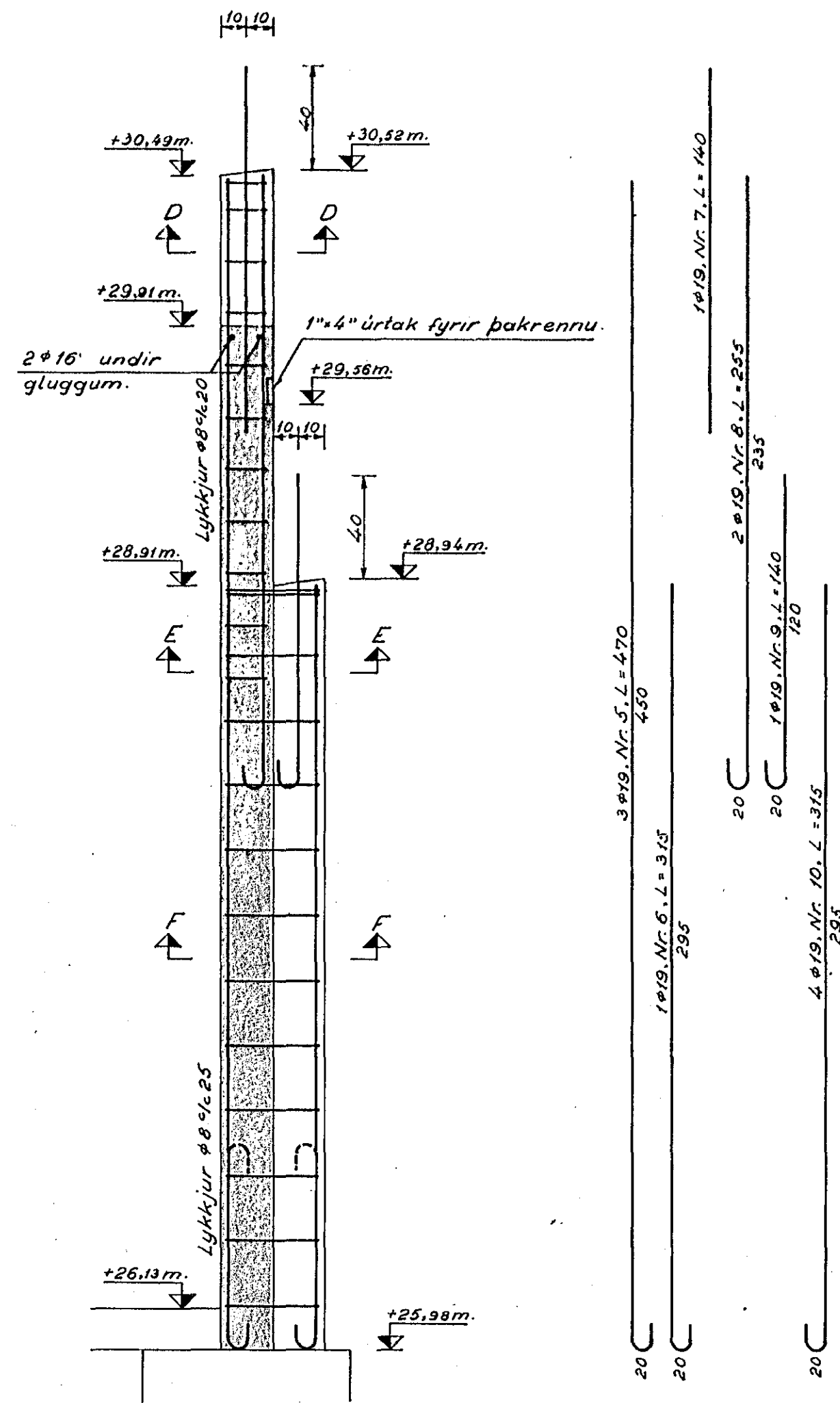
Snið B-B, 1:10.



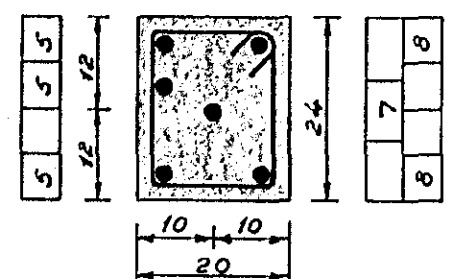
Snið C-C, 1:10.



Lykkjur ø8%25, utanmál 21*37 cm.

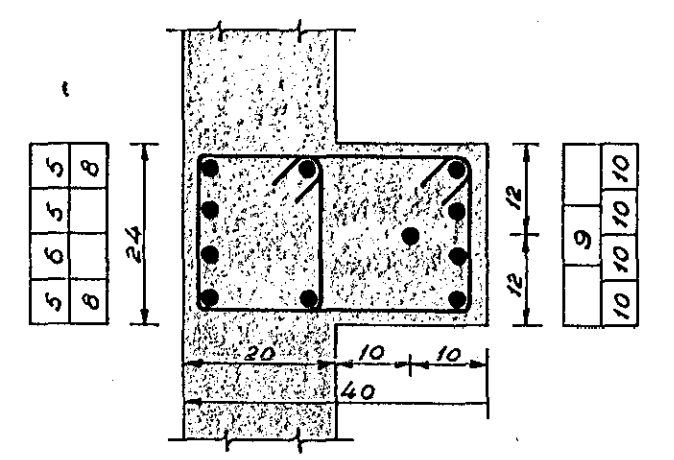


Snið D-D, 1:10.

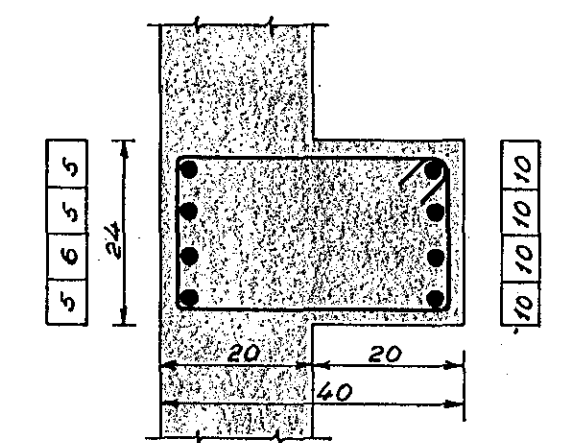


Lykkjur ø8%20, utanmál 17*21 cm.

Snið E-E, 1:10.



Snið F-F, 1:10.



Lykkjur ø8%25, utanmál 21*37 cm.

Dalshraun nr. 6, Hafnarfirði.
Súlur. - Järnalög.

Reykjavík, 30. júlí '63.

Rannmar Baldvínsson