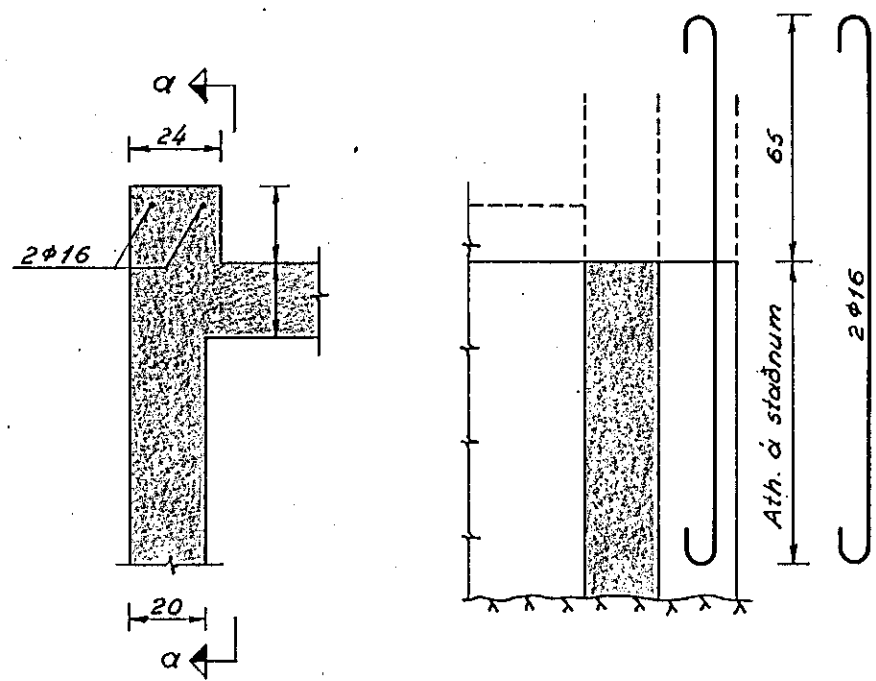


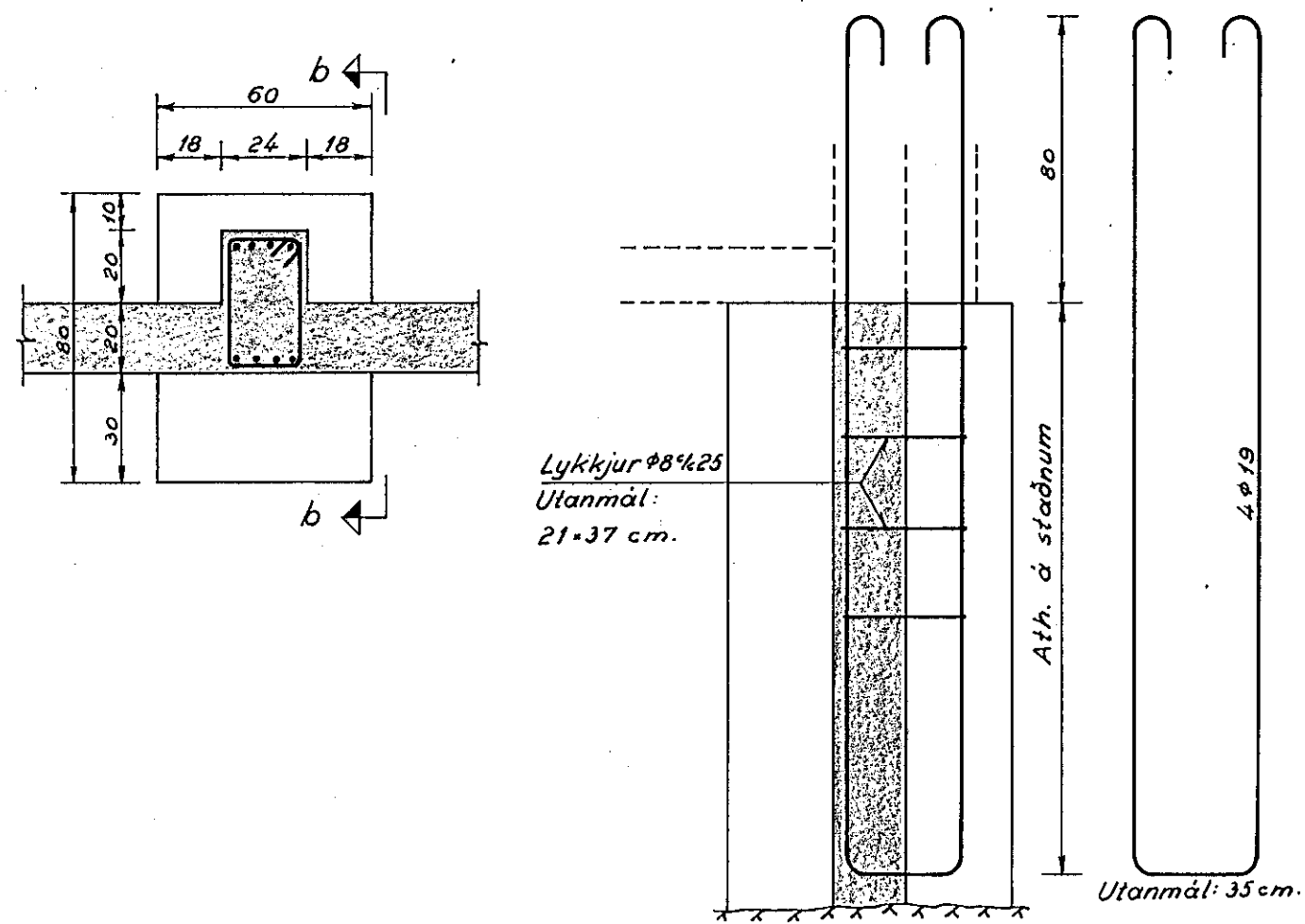
Undirstaða A, 1:20.

Snið $\alpha-\alpha$.



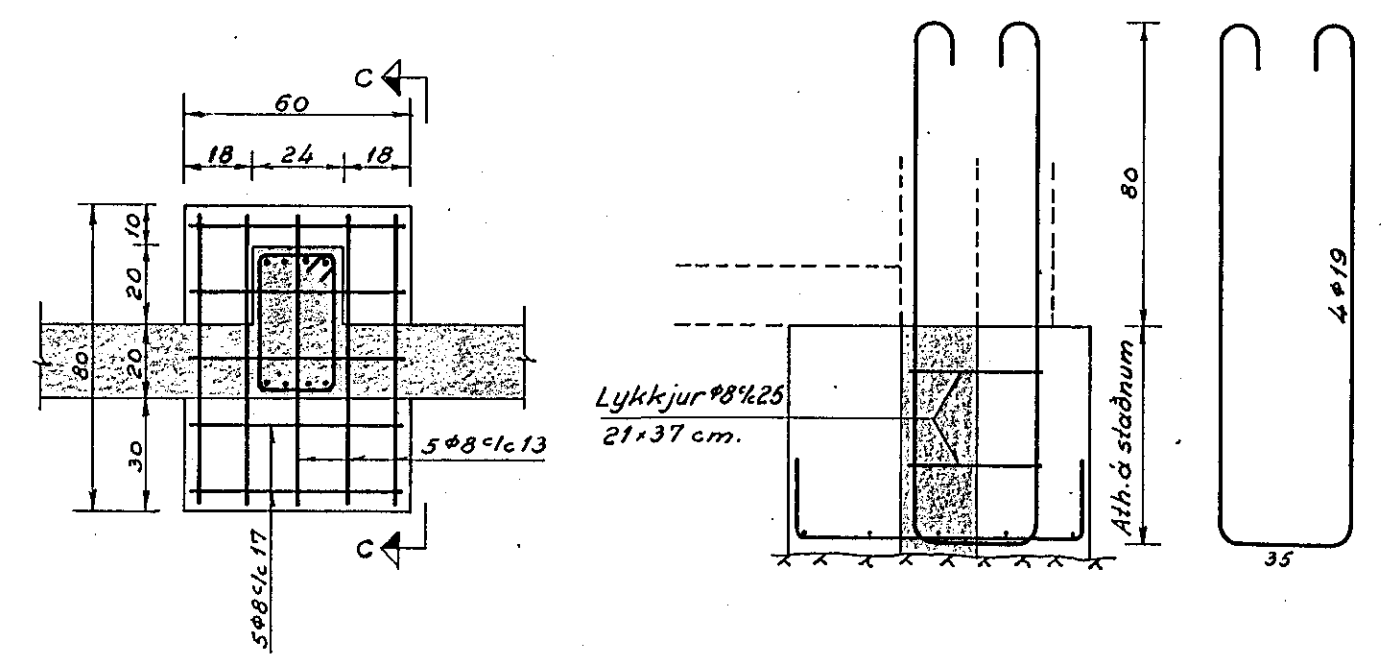
Undirstaða B, 1:20.

Snið $b-b$.



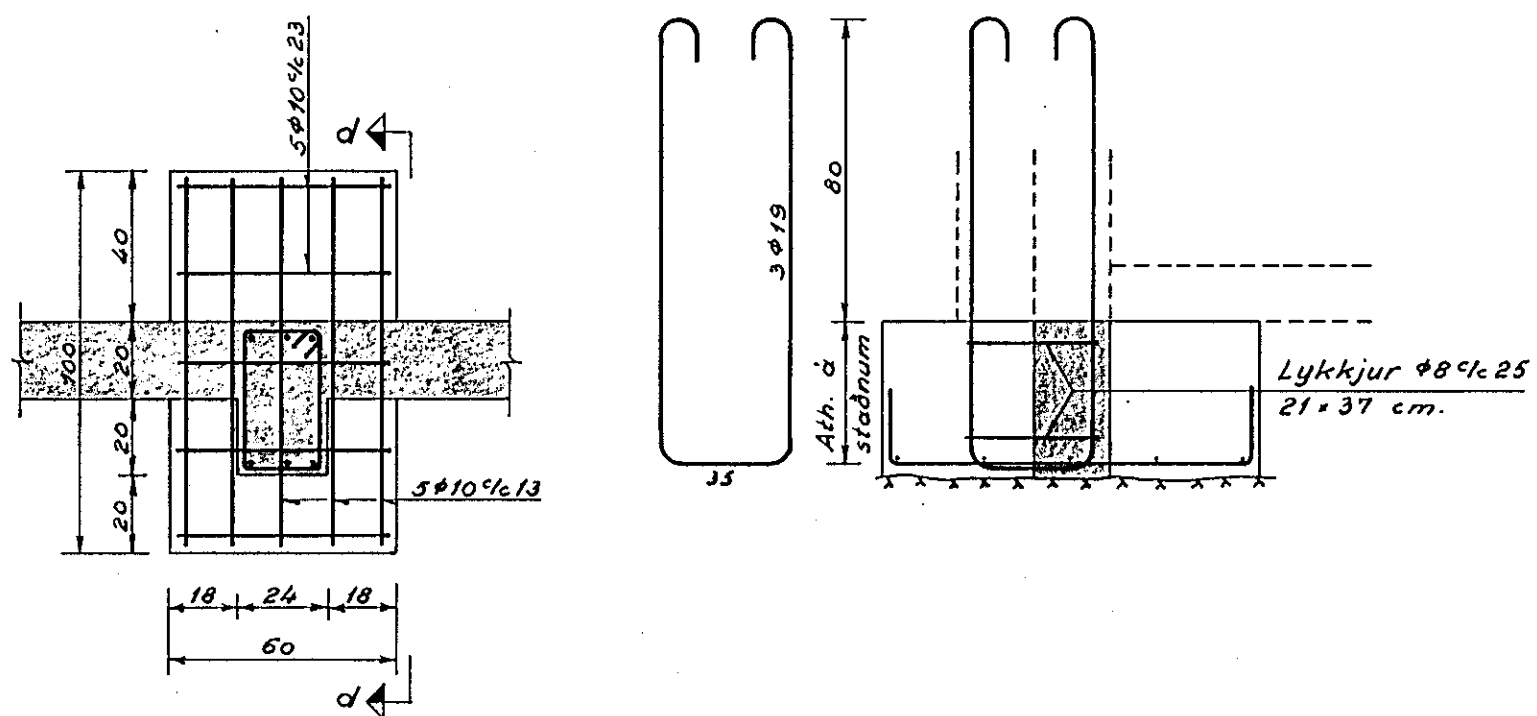
Undirstaða C, 1:20.

Snið $c-c$.



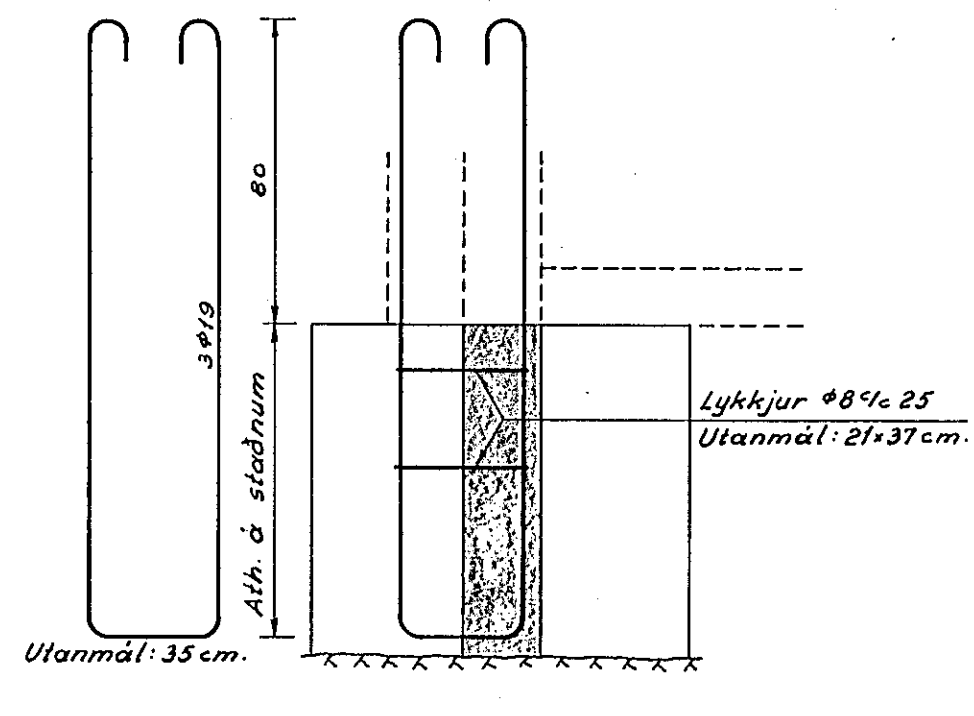
Undirstaða D, 1:20.

Snið $d-d$.

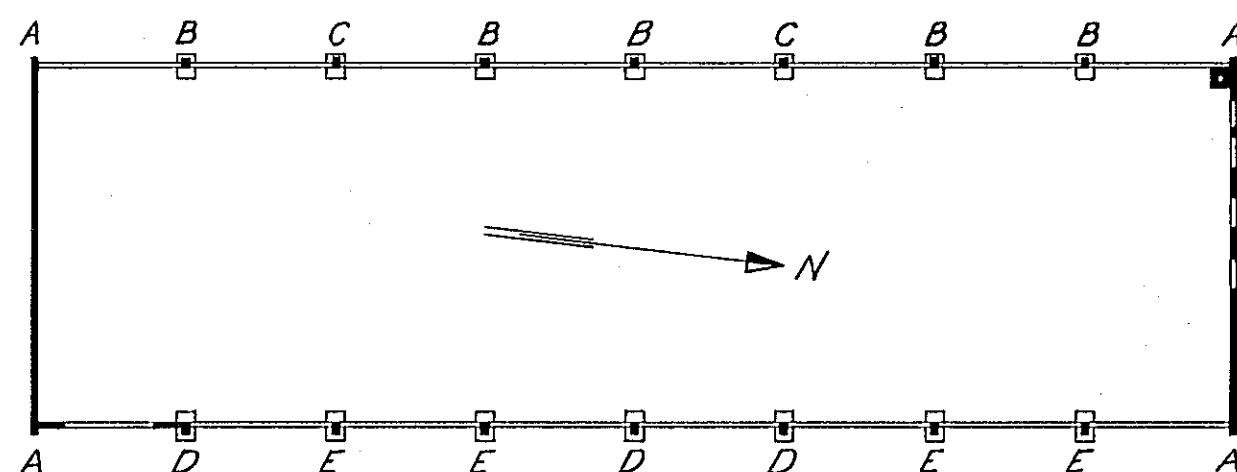


Undirstaða E, 1:20.

Snið $e-e$.



Afstöðumynd, 1:250.



Dalshraun nr. 6, Hafnarfirði.
 Undirstöður. - Järnalögn. *Ólafur Þorvaldursson*
 Reykjavík, 4. júlí '63, *Ólafur Þorvaldursson*
Guðmax Baldvínsson