

I BENDISTÁL:

GÆDI, STAÐSETNING OG BINDING STÁLS SKAL VERA Í SAMRÆMI VID ISLENSKAN STADAL IST 10 OG IST 14 (DS 411)

R.... TÁKNAR SLETT STÁL
K.... TÁKNAR KAMBSTÁL

ALLT SLETT STÁL SKAL UPPFYLLA KRÖFUR UM GÆDI FYRIR FLOKK a Í IST 14 (DS 411)
ALLT KAMBSTÁL SKAL UPPFYLLA KRÖFUR UM GÆDI FYRIR FLOKK b₂ Í IST 14 (DS 411)
LÁGMARKSSKRIDMÖRK KAMBSTÁLS SKULU EIGI VERA LÆGRI EN 400 N/mm² (4000 kp/cm²)

- K10c/c300 TÁKNAR 10mm KAMBSTÁL MED 300mm BIL MILLI JÁRNA
- TÁKNAR JÁRN ALMENN T OG Í NEDRI BRÚN PLÖTU
 - TÁKNAR JÁRN Í EFRU BRÚN PLÖTU
 - /——— TÁKNAR SKEYTINGU JÁRNA
 - TÁKNAR JÁRN SEM BEYGIST UPP
 - ×———— TÁKNAR JÁRN SEM BEYGIST NIÐUR

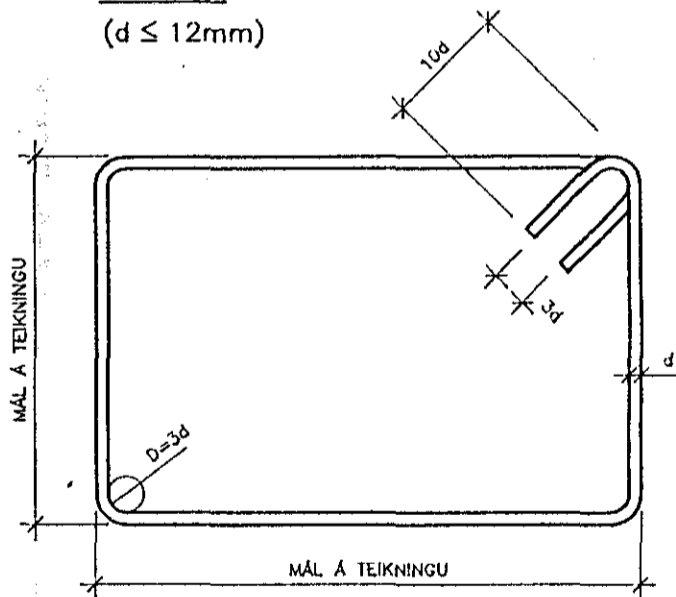
BEYGING OG SKEYTING JÁRNA:

GILDIR FYRIR SLETT STÁL OG KAMBSTÁL SEM UPPFYLLUR KRÖFUR UM GÆDI FYRIR FLOKKA a OG b₂ Í IST 14 (DS 411)

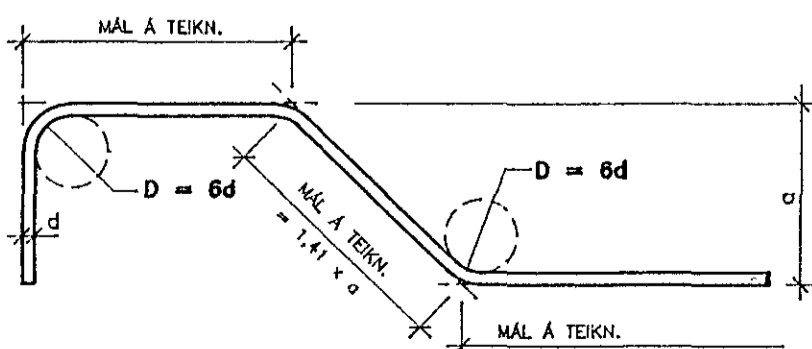
ÞVERMÁL JÁRNS, d	mm	8	10	12	16	20	25
ÞVERMÁL BEYGJUHRINGS, D	mm	24	30	36	96	120	150
SKEYTILENGD JÁRNA S	R	mm	450	550	650	850	1050
	K	mm	350	400	500	650	800
SKEYTI JÁRNA Í PLÖTUM	Í PLÖTUM SKAL EKKI SKEYTA MEIRA EN ÞRÍÐJA HVERT JÁRN Í SAMAN ÞVERSNIDI.						

ATHUGA BER AD EIGI ER LEYFLEGT AD BEYGJA BENDISTÁL EF LOFTHITI ER UNDIR -5°C

LYKKJUR:
(d ≤ 12mm)



BURÐARJÁRN:
(d ≥ 16mm)



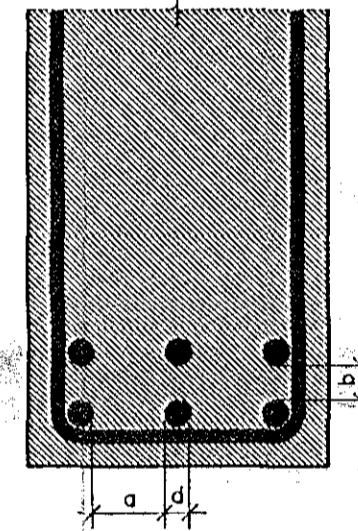
FJARLÆGD JÁRNA FRÁ STEYPTU YFIRBORDI:

BYGGINGARHLUTAR ADSTÆÐUR	FJARLÆGD JÁRNA FRÁ STEYPTUYFIRBORDI NEMA SÉRTEIKNING SÝNI ANNAÐ.		
	PLÖTUR mm	VEGGIR mm	BITAR OG STÖÐIR mm
INNANHÖSS	15	15	20
UTANHÖSS OG ANNARSSTAÐAR ÞAR SEM RAKI ER MIKILL	30	30	30
ÞAR SEM SJÖROK ER AD RÁÐI	40	40	40

STEYPUHULA Á BURÐARJÁRN SKAL ÞÓ HVERGI VERA MINNI EN 1,5 x d
ÞANNIG SKAL GENGID FRÁ BENDINGU Í MÖTUM, AD ALLAR STANGIR SEU Á ÞEIM STAÐ SEM TIL ER AÐLÁST SKV. UPPDRÁTTUM OG TRYGGT SE AD ÞÆR HREYFIST EKKI ÞEGAR STEYPT ER. SKAL Í ÞVI SKYNI NOTA FJARLÆGDARKUBBA OG STÓLA.

MILLIBIL JÁRNA Í BITUM:

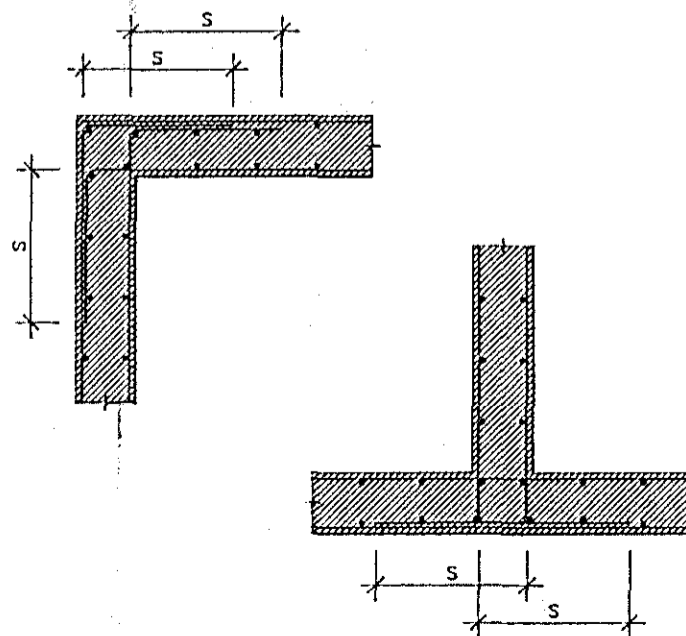
a = 2xd, þÓ MINNST Dmax.+10mm
b = 1,0xd, þÓ MINNST Dmax.
D = KORNASTÆRD Í STEYPU



FRÁGANGUR JÁRNA Í KRINGUM OP:

SE EKKI ANNARS GETIÐ KOMI AUKALEGA JÁRN UMHVERFIS GLUGGA, HURÐIR OG GÖT Í PLÖTUM OG VEGGJUM ER SVARA TIL ÞEIRRA JÁRNA SEM KLIPPT ERU Í SUNÐUR, ÞÓ ALDREI MINNA EN 2 K12 ER NÁI 50cm ÚT FYRIR OP.

FRÁGANGUR JÁRNA Í VEGGHORNUM



II STEINSTEYPA:

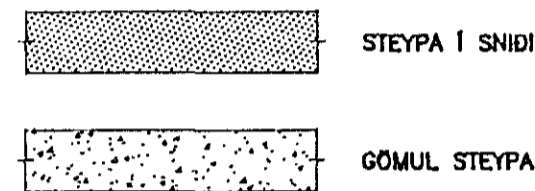
STEYPA OG STEYPUMNNA SKAL VERA Í SAMRÆMI VID ISLENSKA STADLA IST 10 OG IST 14 (DS 411)

FRAMKVEMDAFLOKKUR: B
STEYPUGÆDI EINSTAKRA BYGGINGARHLUTA:

BYGGINGARHL.	BRÖÐFL. N/mm ² (kp/cm ²)	SEMENTSMAGN kg/m ³	V/S - TALA
SÖKKLAR / PLATA	S-20 (S-200)	300	0,55
VEGGIR / SÖLUR	S-25 (S-250)	300	0,55

ÞYKKLEIKAFLOKKUR: ÞF, SIGMÁL 5-8 cm
LOFTINNIHALD: 5,5%

TÁKN:



III TRÉVIRKI:

ALLT EFNÍ OG VINNA SKAL VERA Í SAMRÆMI VID ISLENSKAN STADAL IST/DS 413

LÍMTRÉ SKAL VERA AF STYRKLEIKAFLOKKI L40

TIMBUR Í BURÐARVIRKI SKAL ALLT STANDAST KRÖFUR SEM GERÐAR ERU TIL TIMBURS AF STYRKLEIKAFLOKKI K24

ADRIR VIDIR MEGA VERA AF STYRKLEIKAFLOKKI K18

FÓTSÞYKKI VEGGJA OG GÖLFBITAR YFIR ÖPPHITUDU RÝMI SKULU VERA GAGNVARIN Í FLOKKI A SAMKV. IST INSTA 140. ÞAR SEM TIMBUR LIGGUR AD KALDRI STEYPU SKAL SETJA RÆMU AF TJÖRUPAPPA Á MILLI.

ALLIR NAGLAR, BOLTAR OG FESTJÁRN Í ÞÖKUM SKULU VERA HEITGALVANHÖDUÐ.

Í ÞAKKLÆDNINGU SKAL NOTA 25x150mm BORDVID (HEIMILT ER AD NOTA GALLALITID MÓTAEFNI, HEILT OG ÖKLOFID). HVERT BORD SKAL NEGLT Í HVERJA SPERRU MED 3 STK RIFFLUÐUM SKOTNÖGLUM 28/70 EDA SAMSVARANDI. BORD SKAL EINGÖNGU SETJA SAMAN Á SPERRUM. SAMSETNINGAR SKULU ALDREI VERA TVÆR EDA FLEIRI Í RÖÐ Á SÖMU SPERRU.

MÖRBOLTAR: L=150/80 MERKIR LENGÐ BOLTA: 150mm OG FESTIÐYPT: 80mm

N TÁKNAR VENJULEGAN FERHYRNDAN SAUM
K TÁKNAR KAMBSAUM.

IV ÁLAGSFORSENDUR:

NOTÁLAG:

ÁLAGSTILHÖGUN ER Í SAMRÆMI VID ISLENSKAN STADAL IST 12 (DS 410)

- ÞÖK: KN/m²
- ÞAKPLÖTUR: KN/m²
- ADRAR PLÖTUR: KN/m²
- STIGAR: KN/m²
- AUKANOTÁLAG VEGNA LÉTTA VEGGJA: KN/m²

VINDÁLAG:

ÁLAGSTILHÖGUN ER Í SAMRÆMI VID ISLENSKAN STADAL IST 12 (DS 410)

V = 47m/sek, q = 1.4 KN/m²

JARÐSKJÁLFTAÁLAG:

ÁLAGSTILHÖGUN ER Í SAMRÆMI VID ISLENSKAN STADAL IST13

V = Z x K x C x W

Z =

K =

C =

W = HEILDAREIGNÁLAG (AUK 25% AF NOTÁLAGI)

V GRUNDUN:

GRUNDUN ER Í SAMRÆMI VID ISLENSKAN STADAL IST 15 (DS 415)

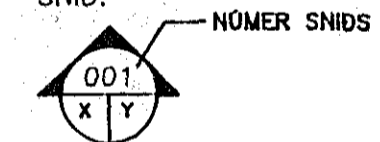
VI MÁLSETNING:

ÖLL ÖNEFND MÁL OG ÞVERSNISSTÆRÐIR ERU Í mm
HÆÐARKÓTAR ERU Í m

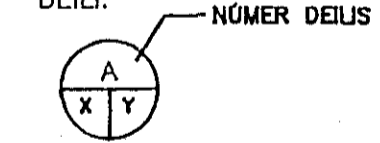
A	A TÁKNAR KÓTA (HÆÐ) Í HÆÐARKERFI
B	B TÁKNAR PLÖTUÞYKKT

VII ADRAR SKÝRINGAR:

SNID:



DEILI:



X: NR. TEIKNINGAR ÞAR SEM SNID/DEILI ER TEIÐ
Y: NR. TEIKNINGAR ÞAR SEM SNID/DEILI ER SÝNT

- B MERKIR BITA
- S " SÖLU
- V " VEGG (SKERVEGG)
- U " UNDIRSTÖÐU

U001-Y MERKIR UNDIRSTÖÐU 001 SEM SÝND ER Á TEIKNINGU Y



Dalshraun 6

HANNAÐ	JÓN BERGSSON	VERKFR. VERKFRÆÐIHÖNNUN	S1
TEIKNAD	SAMÞYKKT	M.V.F.J SMÁRAHVAMMI 4, HAFNARF. S. 51974	M=1:
YFIRFARÐ	VERK	9511	ALMENNAR SKÝRINGAR
			DAGS. MAÍ 1995