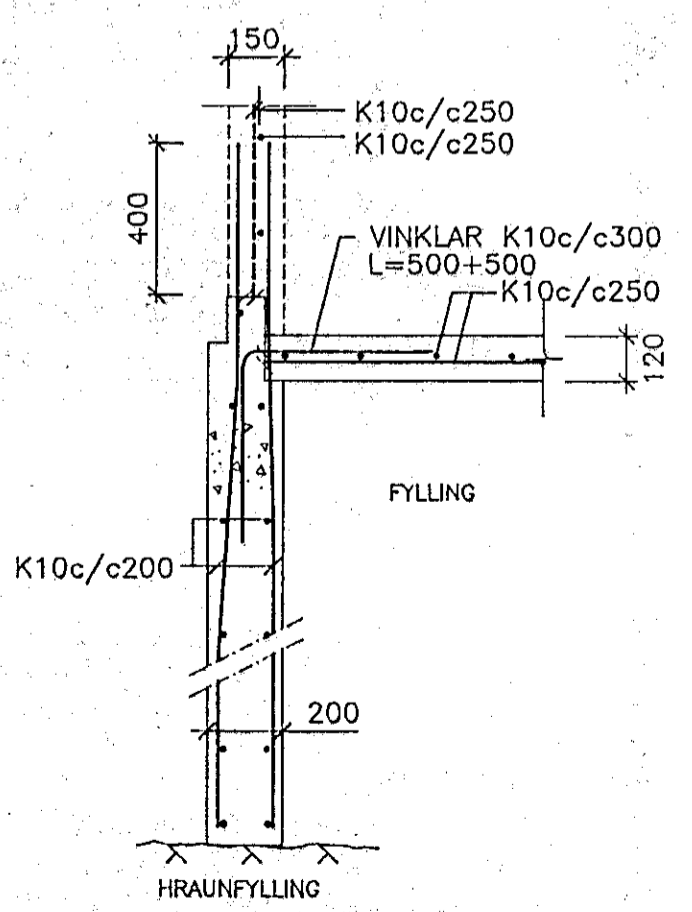
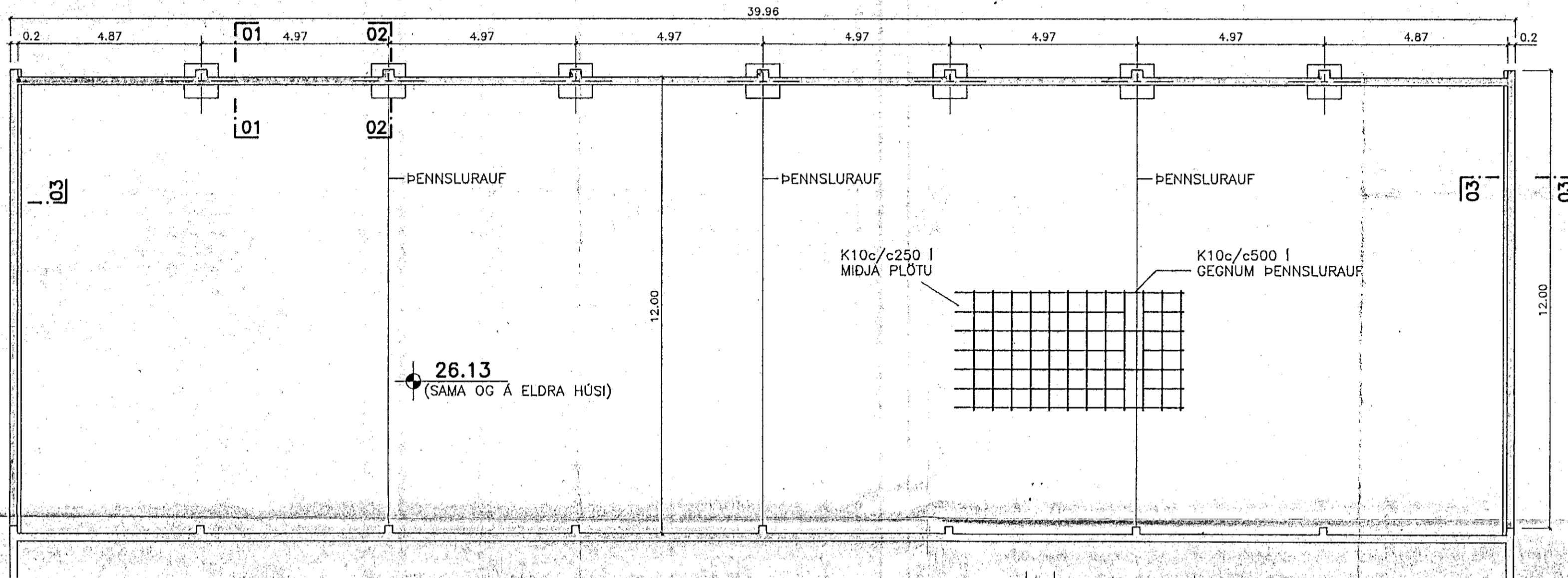
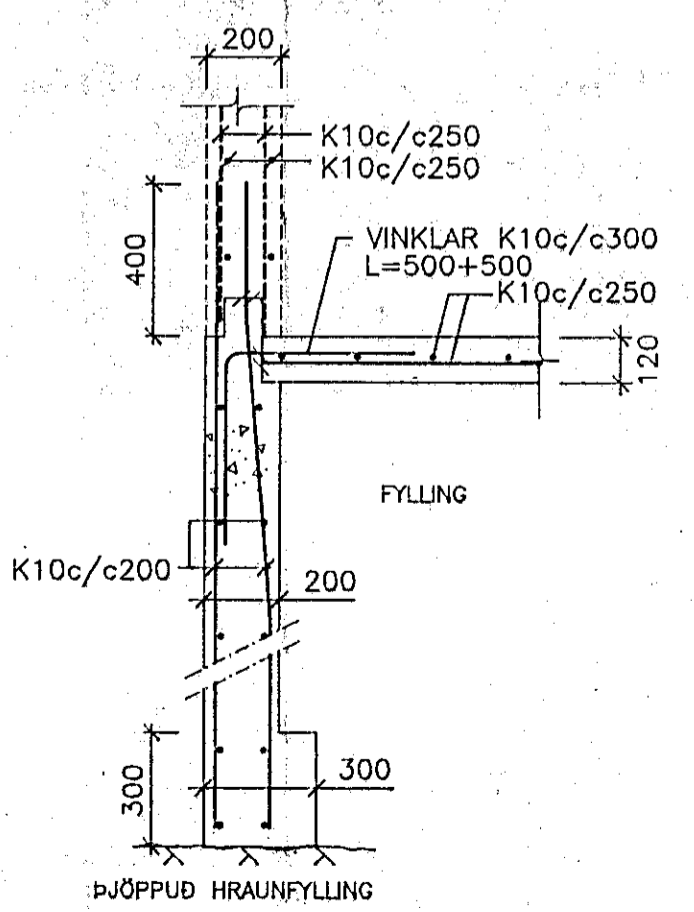


BREYTINGAR

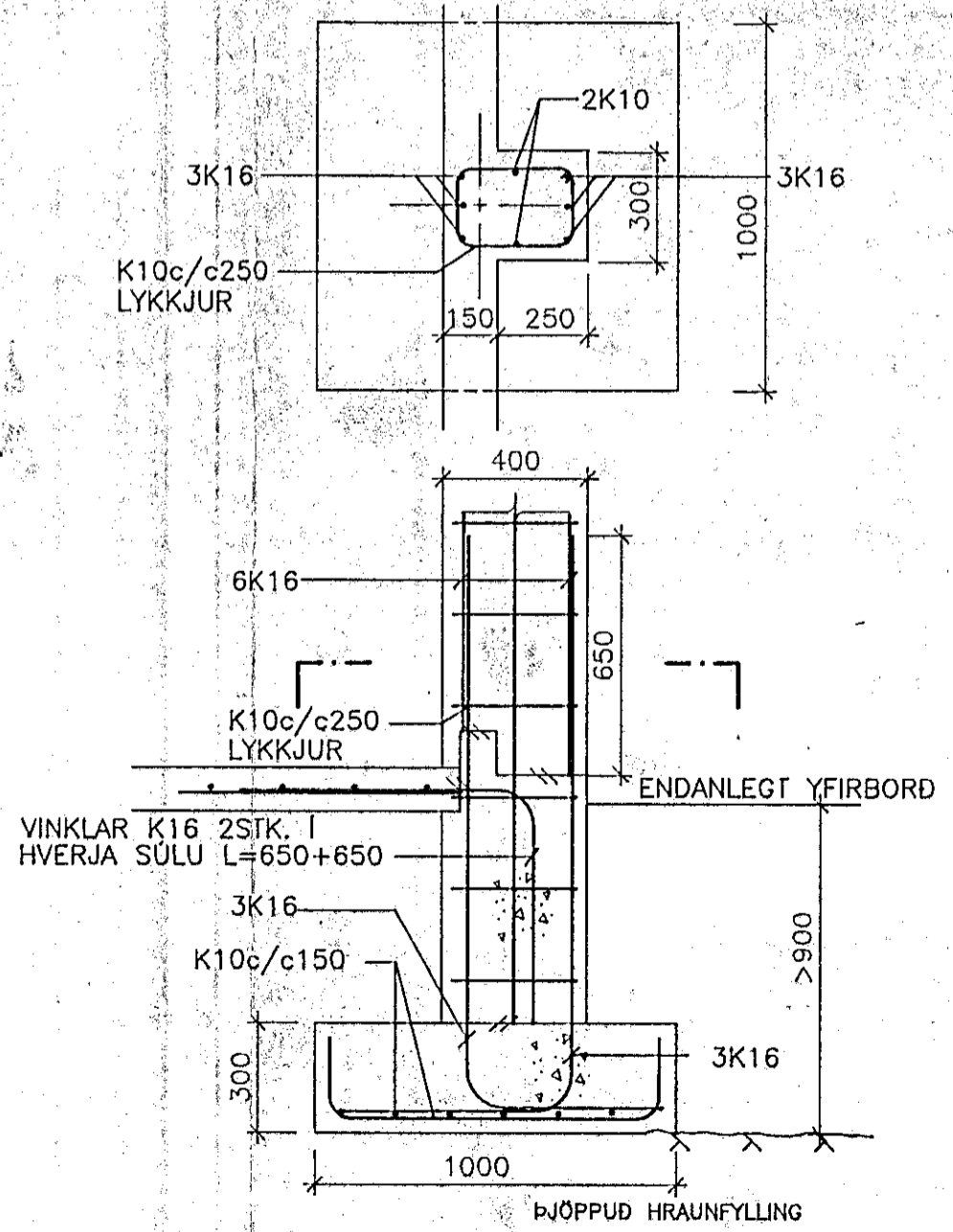
BREYTT.	DAGS.	SKÝRINGAR:	SAMB.



SNID 01, 1:20



SNID 03, 1:20



SNID 02, 1:20

SKÝRINGAR:

- Steinsteypa : S 250, sement minnst 300kg/m³.
v/s = 0.5, loft 5 - 6 %
sigmál: 5-9 cm
- Bendistál : Ks40 og ST37
- Steypuhúla á jarnum: Utanhúss 40mm.
Innanhúss 30mm.
- Skeytilegdir 40d (d = jarnþvermál)
- K10c/c250 táknar 10mm kambstál með 250mm millibili.
- Undirstaða er þjöppuð fylling: leyfilegt álag: 20 t/m²
mesta álag : 4 t/m²
- Notálag skv. ÍST/DS 410, öryggi skv. ÍST/DS 409.
- Grafjð skal niður á fastann botn.
- Fyllingarefni skal vera frostfritt og þjappað í mest 30 cm lögum.
- Grunnur og undirstöður skulu vera í samræmi við byggingareglugeró kaffa VII.
- Framkvæmdir skulu vera í fullu samræmi við gildandi staðla og Byggingareglugeró.



HANNAÐ	JÓN BERGSSON	VERKFR.	VERKFRÆÐIHÖNNUN	1
T.J	DIPL. ING.	M.V.F.I	SMÁRAHVAMMI 4, HAFNARF. S. 51974	
TEIKNAD	SAMRÝKKT	DALSHRAUN 6, STÆKKUN		M=1:20 100
T.J	VERK	9511	UNDIRSTÖÐUR	DAGS. APRIL 95
YFIRFARIÐ	VERK	9511	UNDIRSTÖÐUR	