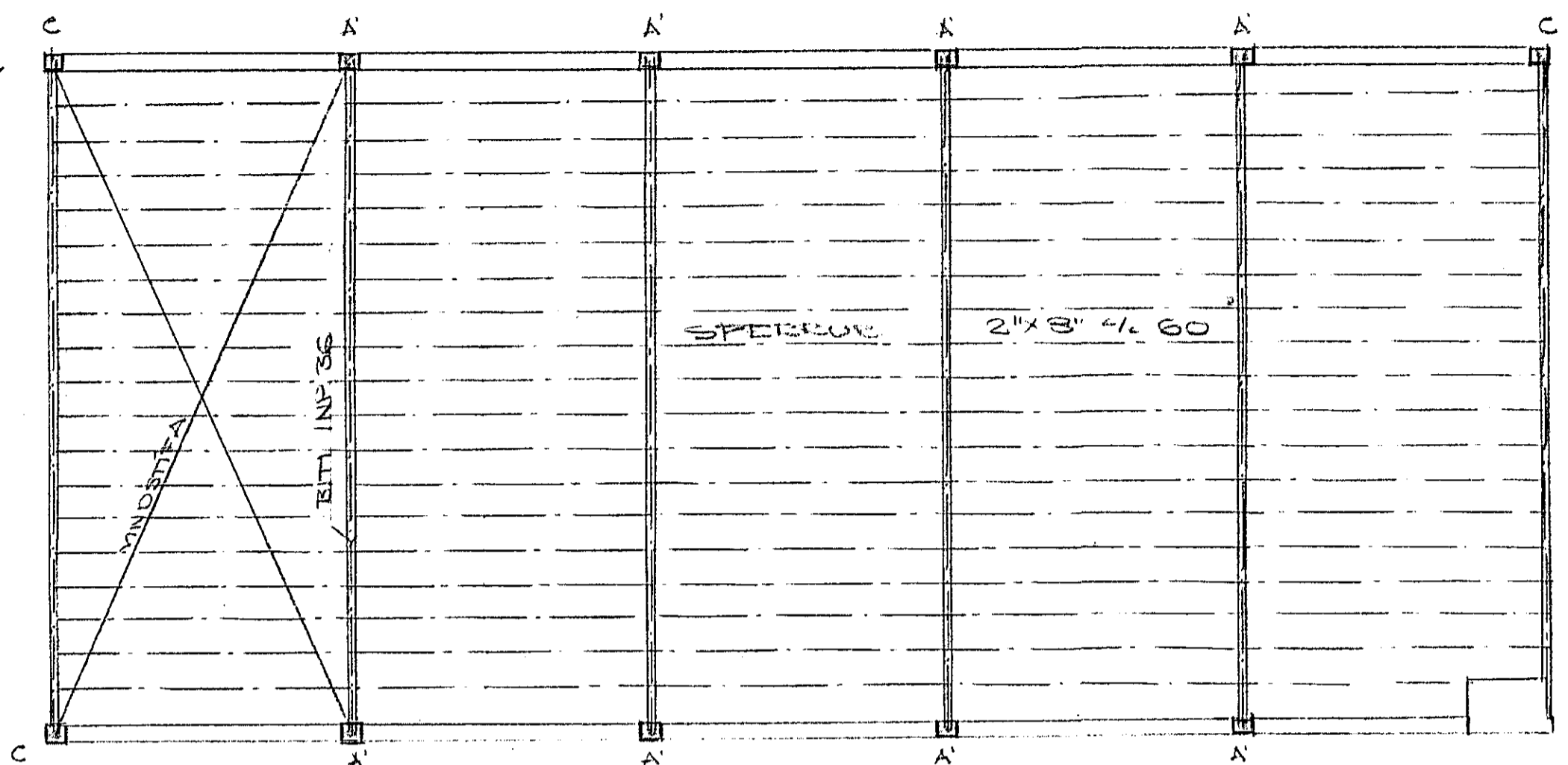
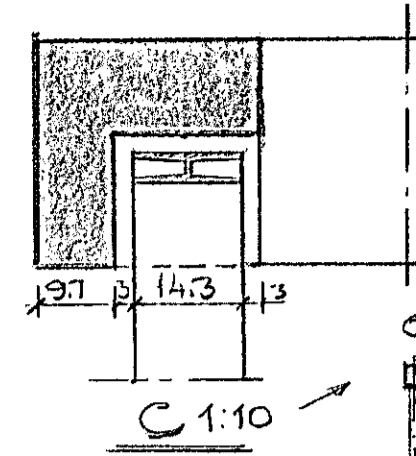
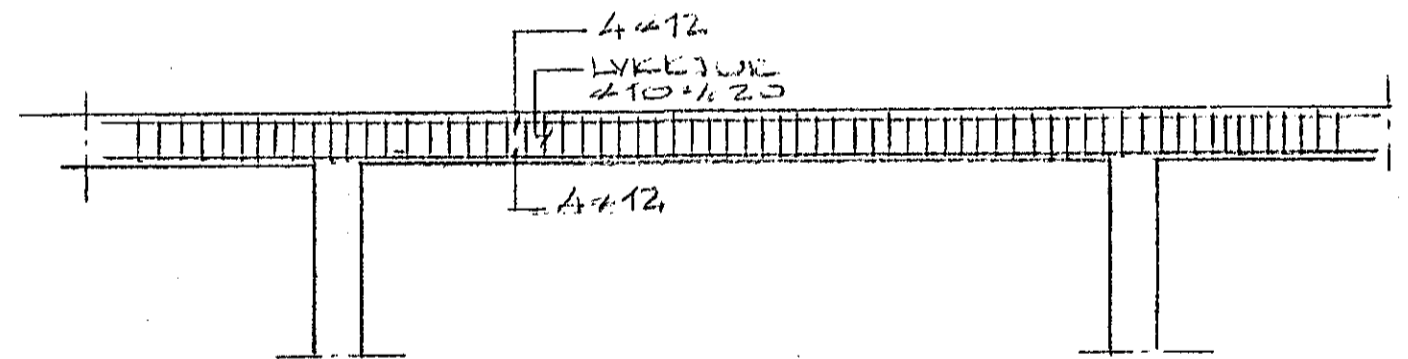


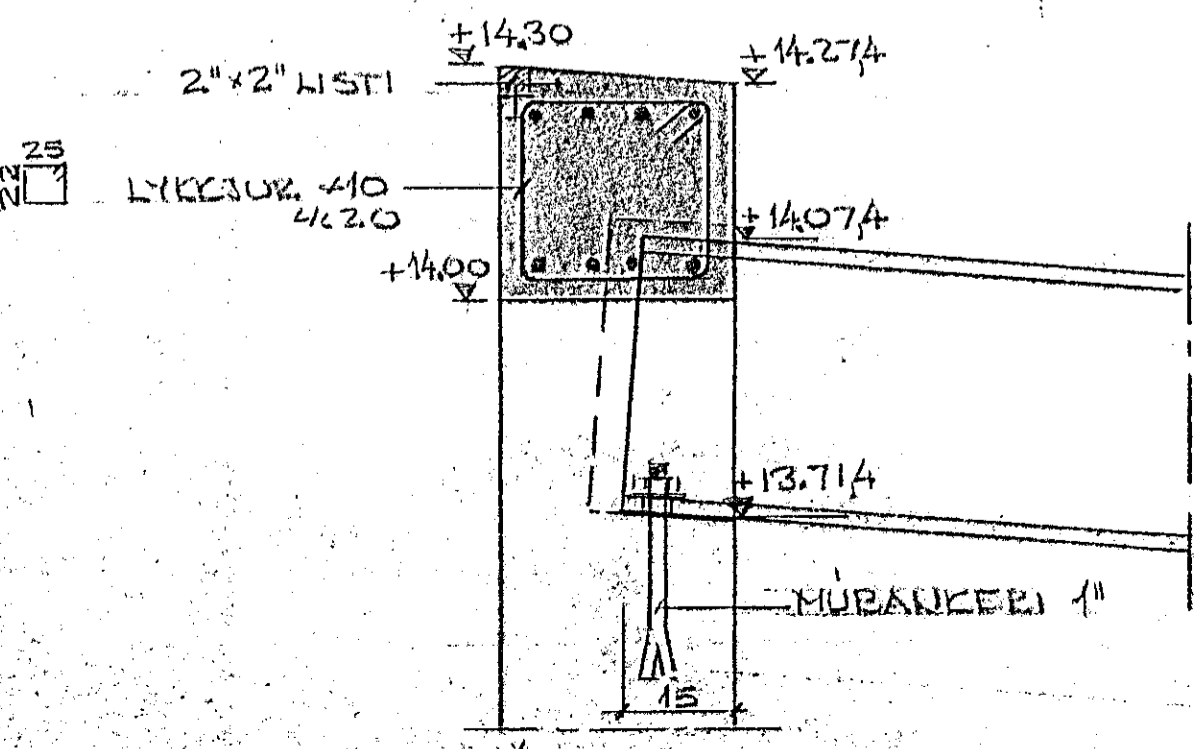
SNID 1:20



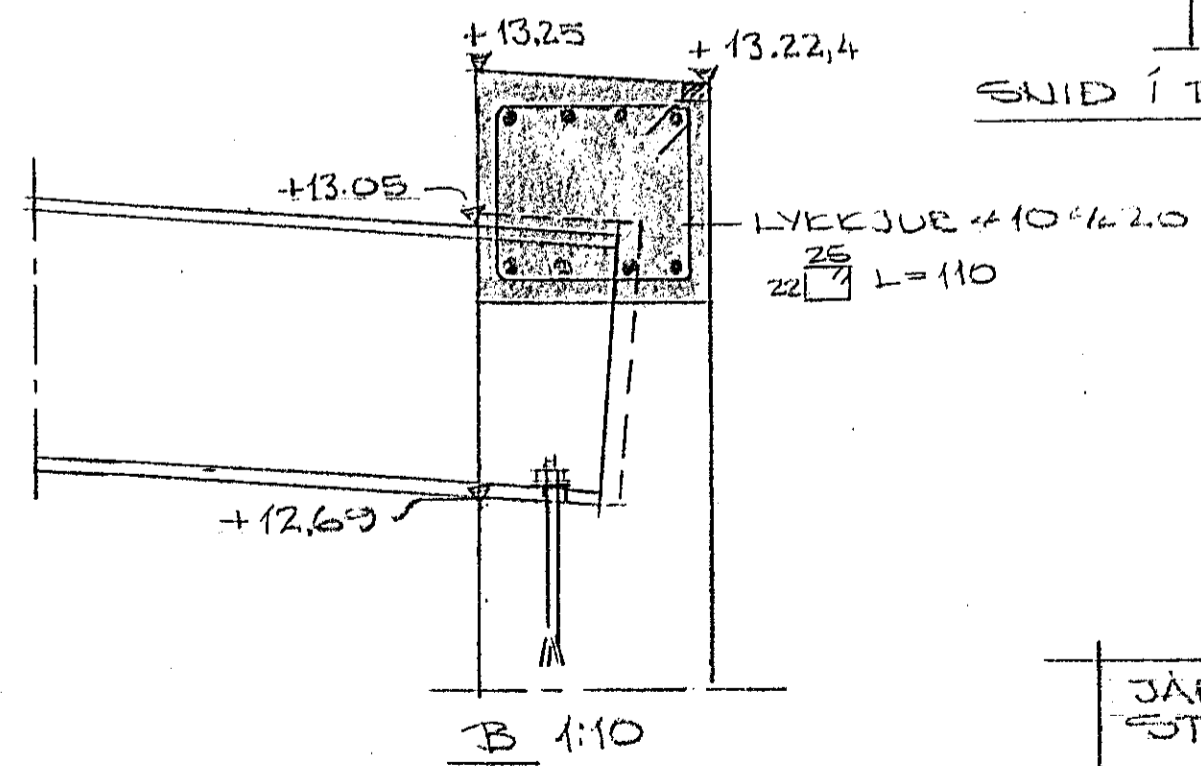
BITAR OG SPERÐUR 1:100



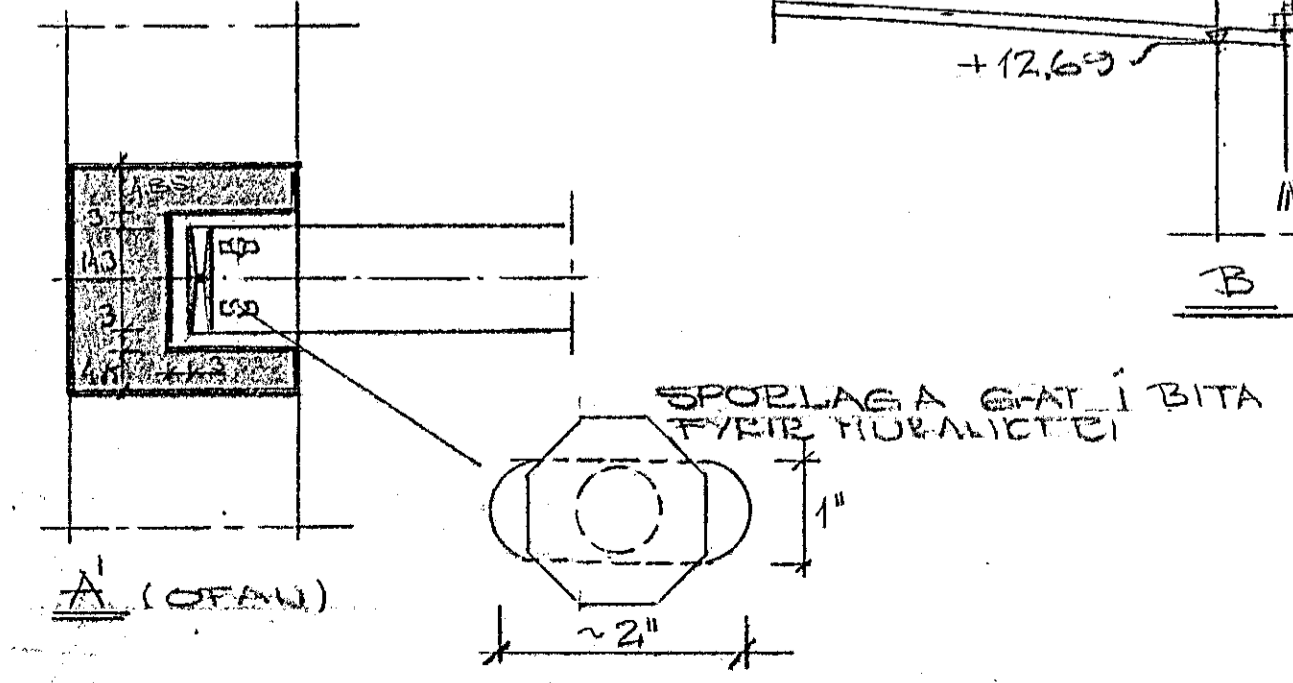
SNID Í BITA Á LANGHLID 1:50



A 1:10



B 1:10



A' (OFAN)

JAFN ST 37  
STEVPA K 280

DALSHRAUN NR 7 HAFNARFIRDI		SIGURÐUR ODDSSON TEKNIFRÆÐINGUR	
SULUR BITAR SPERÐUR	MEV 1:100,50,20%	BEIÐI 50	022.02
	DAÐS	TIÐN 50	