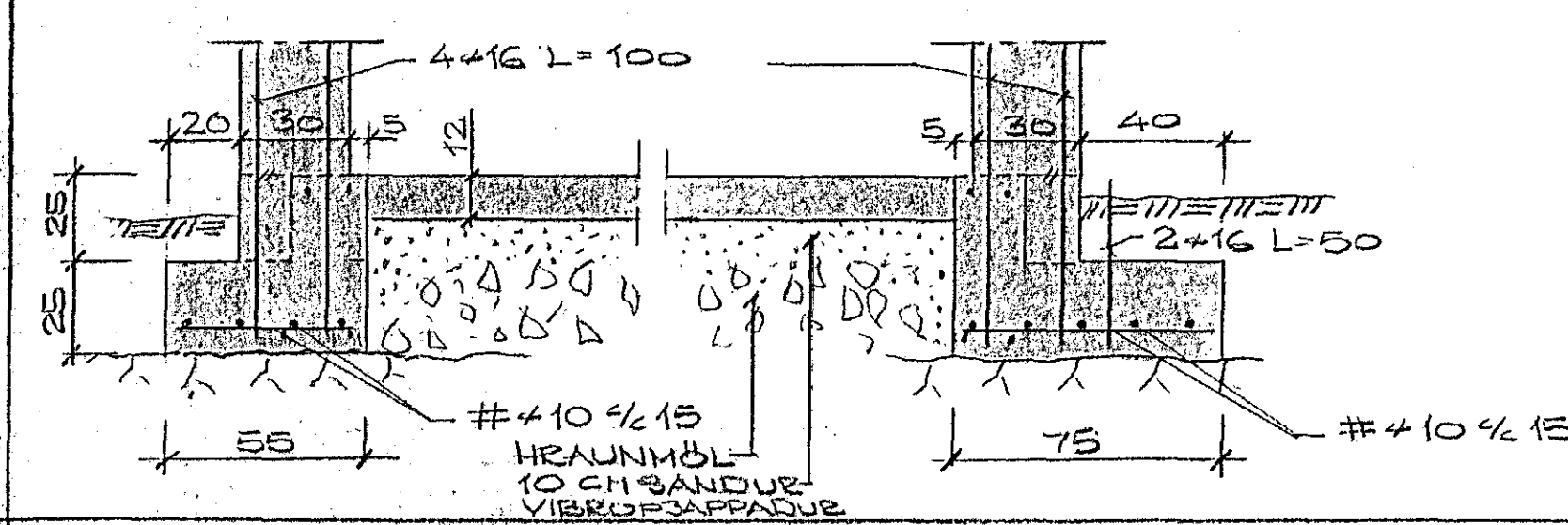
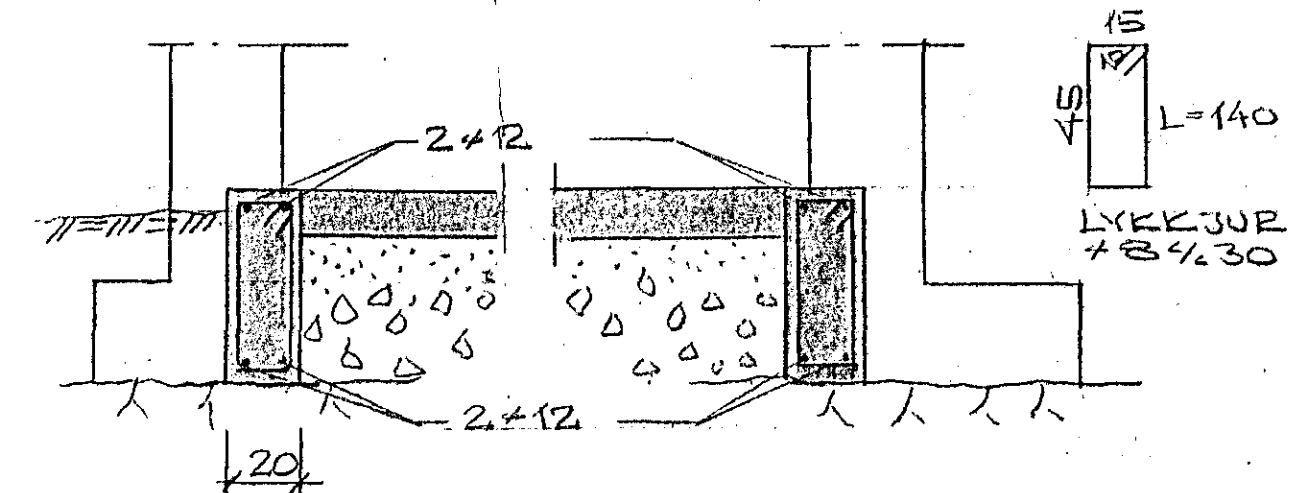


SNID A-A 1:20



SNID B-B 1:20



SKYRINEAR
 STEYPA K 200
 JARN ST 37
 12 MM JARN VÍXLEGGIST UM 60 SM
 A SAMSK. OG KRÖKBEYGIÐ

DALSHRAUN NR 7 HAFNARFIRDI	SIEURDUR ODDSSON TEKNIFRÆÐINGUR	
UNDIRSTÖÐUR	MEV 1:50, 20.10	REIEN 50
	ÞÆS 5.8.67	TEIEN 50