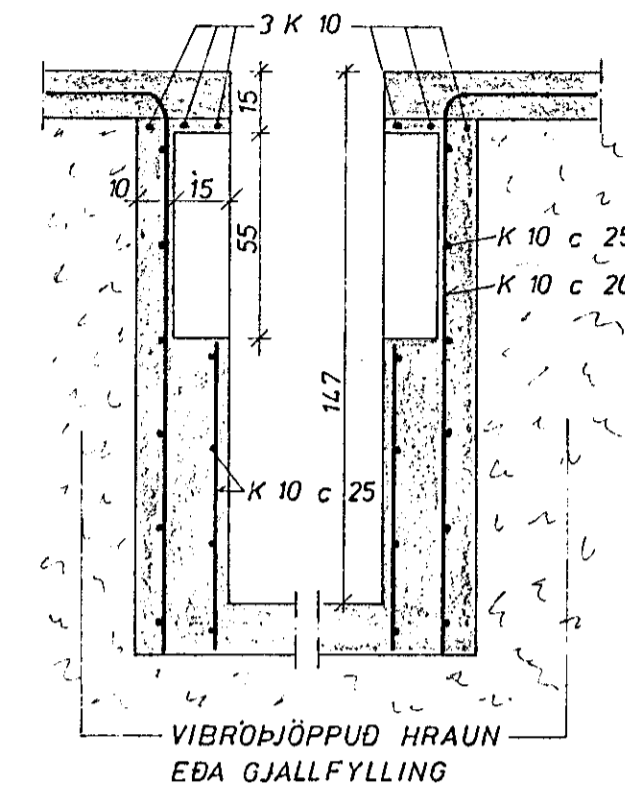
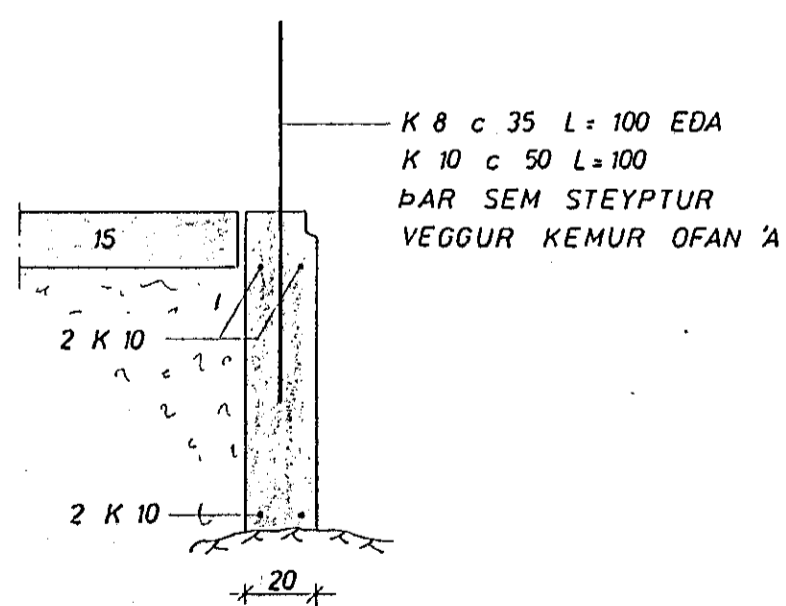


GRUNNMYND 1:100

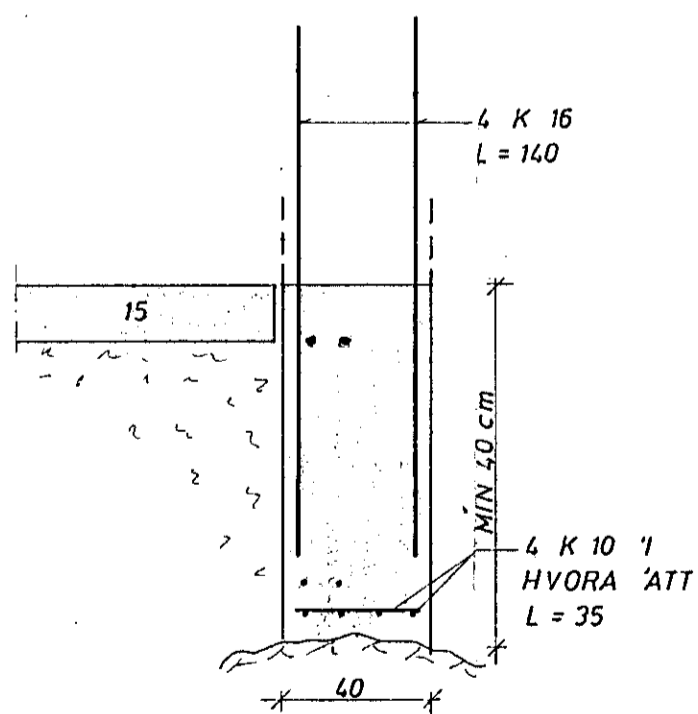
VIDBÖT 20 CM RAMMI
 BORA SKAL 6 STK. 10mm TEINA
 10 cm INNÍ UNDIRSTÖÐUR



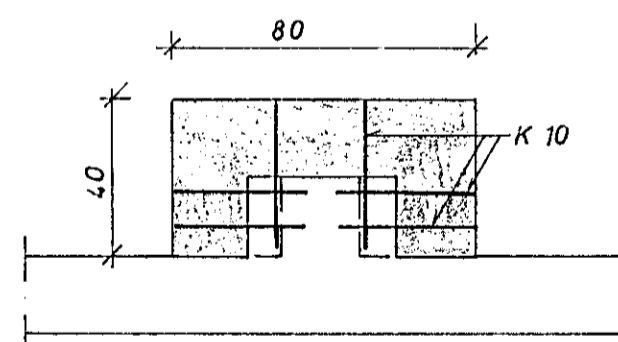
SNID D 1:20



SNID A 1:20



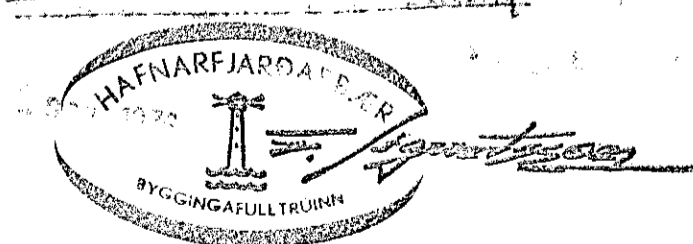
SNID B 1:20
 SÚLUUNDIRSTÖÐUR



SNID C 1:20

SKÝRINGAR:
 STEYPA K200
 R MERKIR STEYPUSTYRKJARJÄRN ST 37
 K — " — KAMBSTÁL KS 40
 c — " — FJARLÆGD MILLI JÄRNA
 MIÐJU Á MIÐJU.
 PLÖTUÞYKKT 15cm.
 UNDIR PLÖTU SÉ FYLLING VEL
 ÞJÖPPUÐ MEÐ VIBROVALTARA
 UNDIRSTÖÐUR STANDI Á JAFNFÖSTU
 HRAUNI, EKKI MINNA EN 75-80cm
 UNDIR YFIRBORDI JARÐAR, NEMA
 KLÖPP SÉ OFAR, ÞÁ MINNST 35cm.

MESTA ÁLAG FRÁ UNDIRSTÖÐUM
 VERÐUR CA. 3,6 KG/cm²



(A) SNID D JARN Í SMURGRYFJU.

| | | | |
|---|---|-------------------------------|-------------------|
| DALSHRAUN 8 III 'AFANGI | MÆLIKVARÐI 1:100 1:20 | VERK 7011 | TEIKN NR 10 |
| UNDIRSTÖÐUR | Hannað: <i>SB</i> Telknað: <i>ZL</i> | Yfirfarið: Samb: <i>SB</i> | DAGS AGÚST '76 |
| JÓHANN GUNNAR BERGPÓRSSON STRANDGÖTU 11 — HAFNARFIRÐI — SÍMI 53315 | VERKFR MVFÍ | BREYTT <i>(A)</i> | |