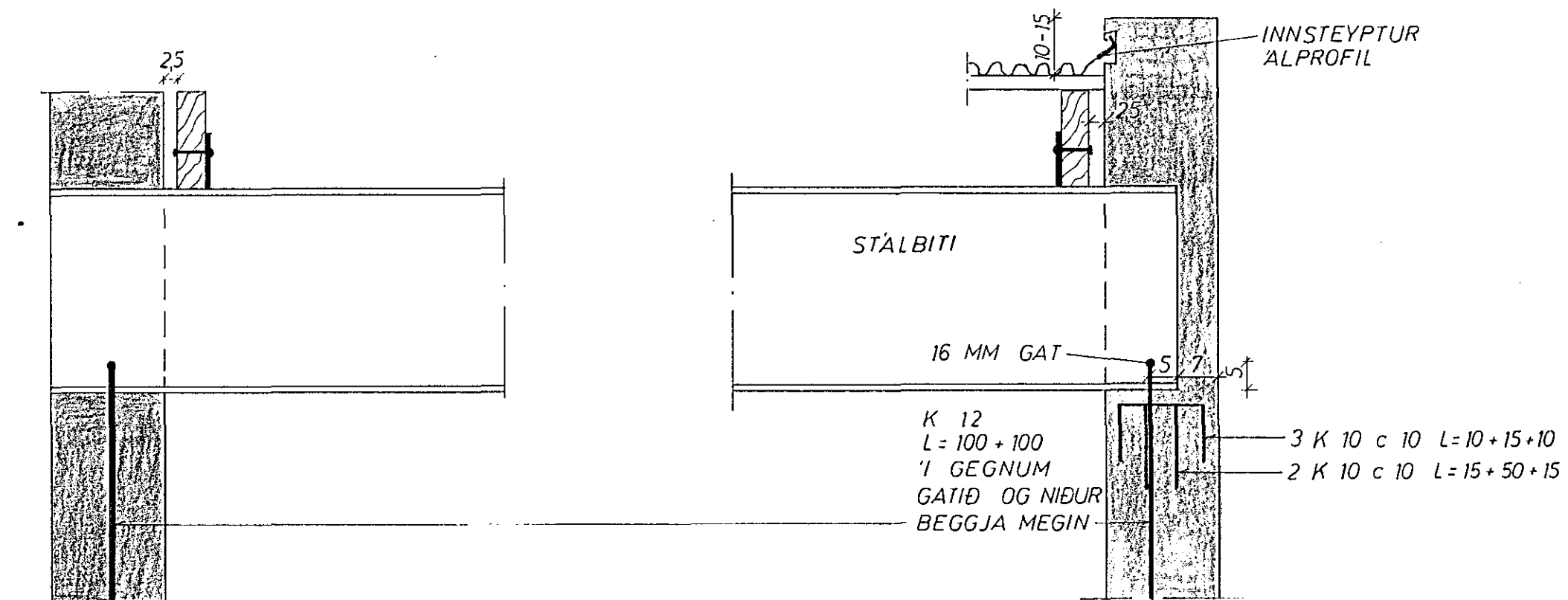
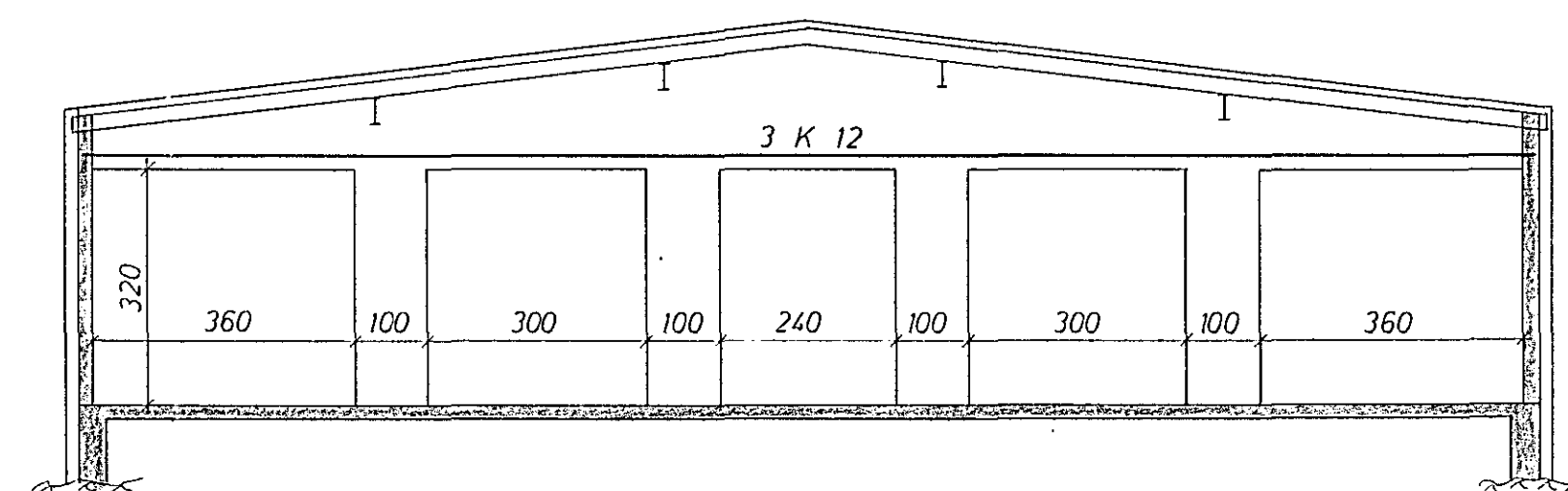


SAMSETNING SPERRA 1:20

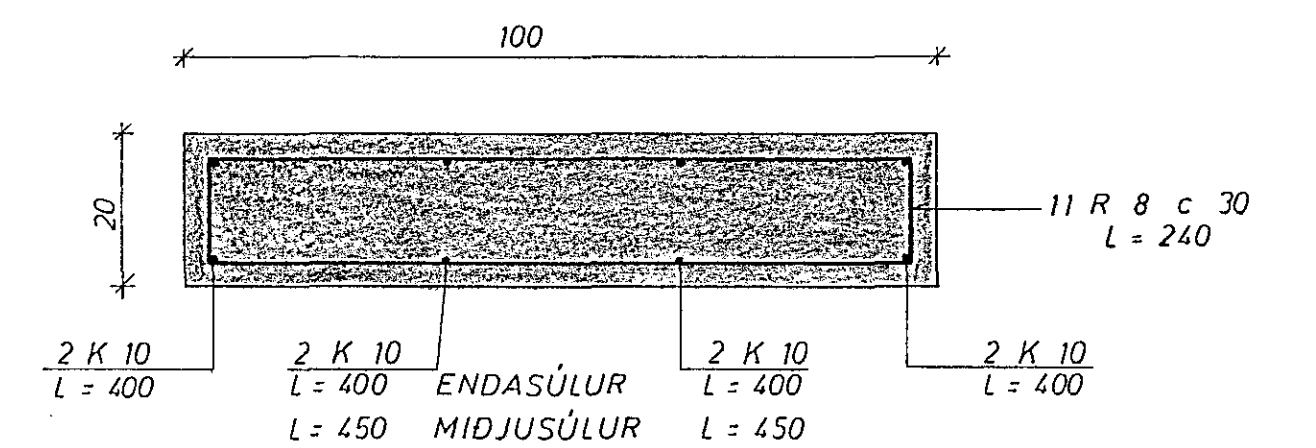
SPERRUFESTINGAR 1:10



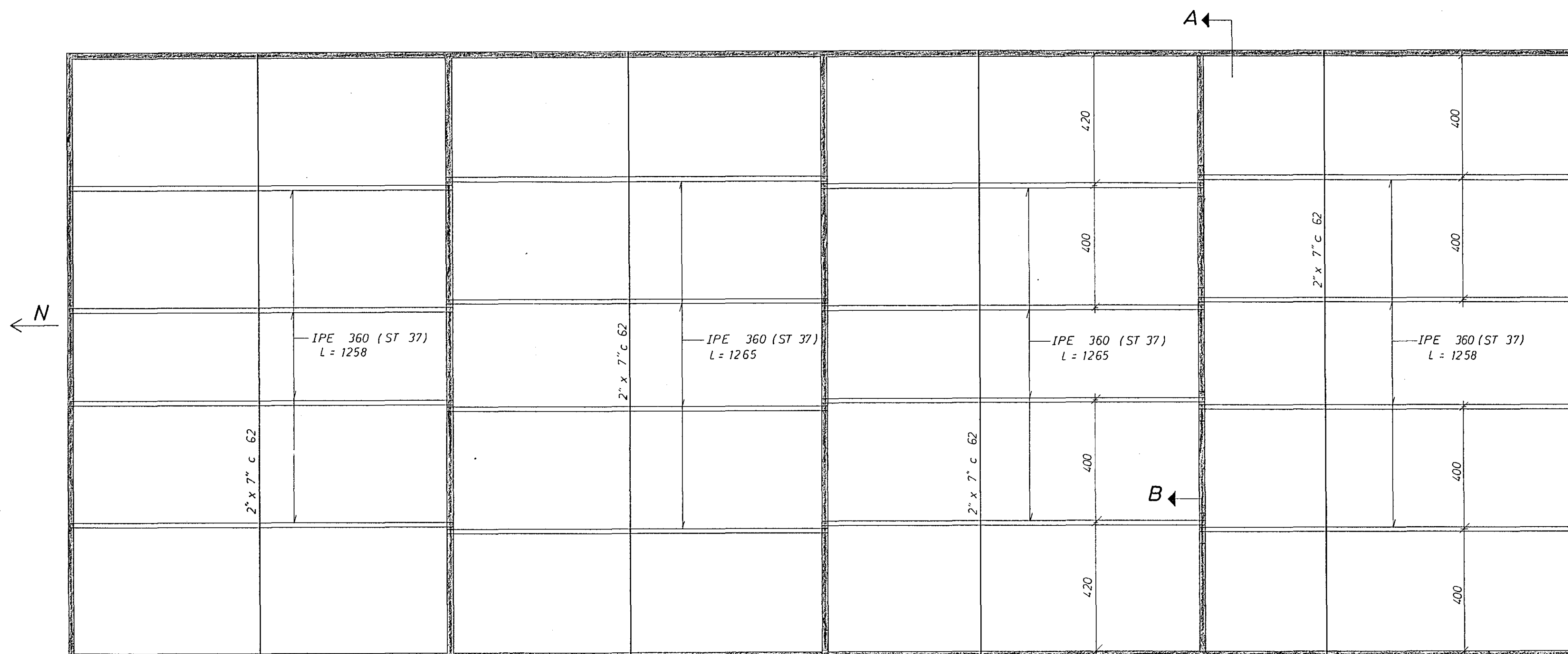
BITAFESTINGAR 1:10



SNID A 1:100



SNID B 1:10



GRUNNMYND 1:100

SKÝRINGAR:

UPPMED DYRUM OG GLUGGUM KOMI 2 K 10 EINS UNDIR GLUGGUM, EN YFIR 3 K 10, NEMA ANNAD SÉ SÝNT JÄRNIN GANGI MINNST 60 CM ÚT FYRIR OP 2 K 16 OG 3 K 16 KOMI 'I' STAD K 10 UPPMED OG YFIR ÖKUTÆKJADYRUM, STEYPA S 160 K MERKIR KAMBSTÁL KS 40 R STEYPUSTYRKJARJARN ST 37 'I' STEYPUKIL KOMI K 8 c 35 L=90 NEMA ANNAD SÉ SÝNT EIGI MA SKEYTA NEMA ADRA HVERJA SPERRU 'I' SAMA SNIDI. SPERRUR MA EIGI SKEYTA NÆR UNDIRSTÖÐUM EN 50 CM OG EIGI FJÆR EN 140 CM. SPERRUR OG STÖLA SEM LIGGJA 'A' EDA AD STEYPU SKAL RÝÐA MED FÚAVARNAREFNI, ALLUR SAUMUR 'I' ÞAKI SKAL VERA ZINKHÚÐAÐUR.

DALSHRAUN 9 A		MÆLIKVÆÐI 1:10 1:20 1:100	VERK 7404	TEIKN NR 2
ÞAK OG STEYPTIR VEGGIR		Hannað: <i>JS</i> Teiknað: <i>JS</i>	Yfirfarir: <i>JS</i> Samb: <i>JS</i>	DAGS APRIL '74
JÓHANN GUNNAR BERGPÓRSSON VERKFR MVFI STRANDGÖTU 11 - HAFNARFIRÐI - Sími 53315		BREYTT		