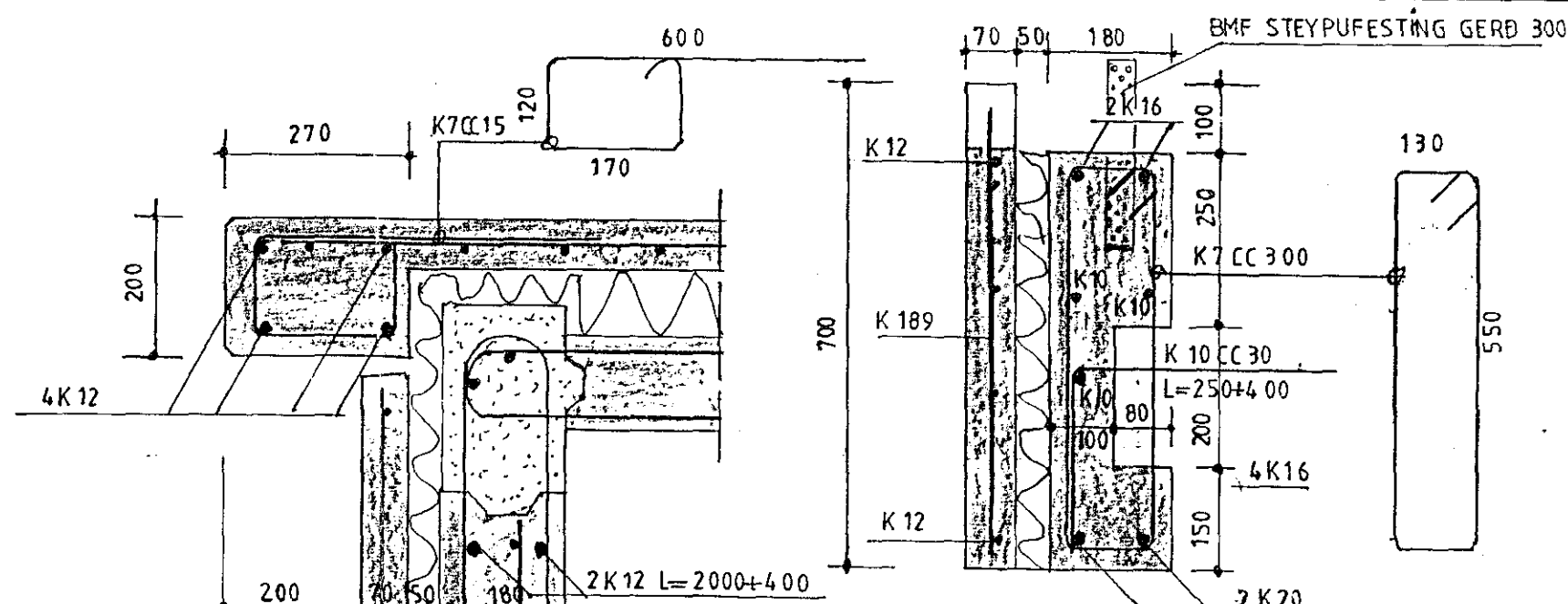
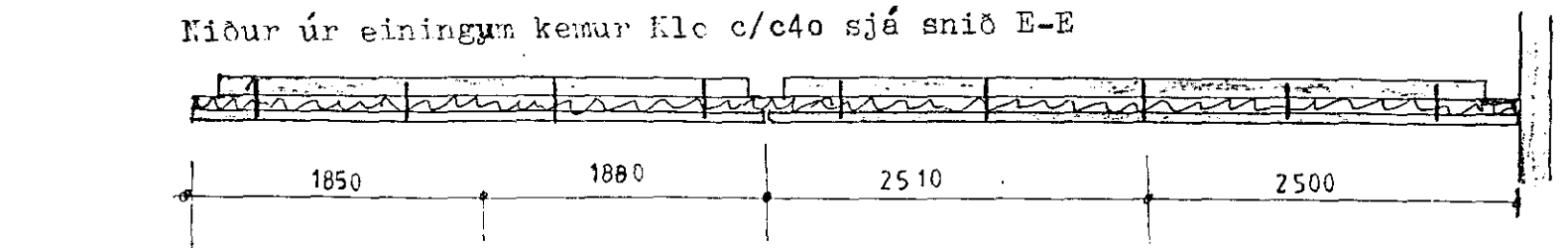
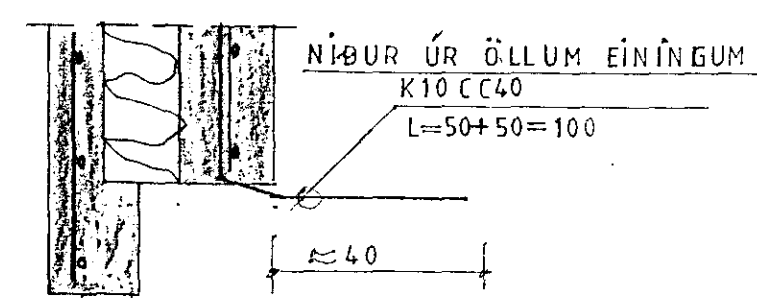


V9 F=15,10 M<sup>2</sup>  
 b=6200 KG  
 ST=2,5 M<sup>3</sup>

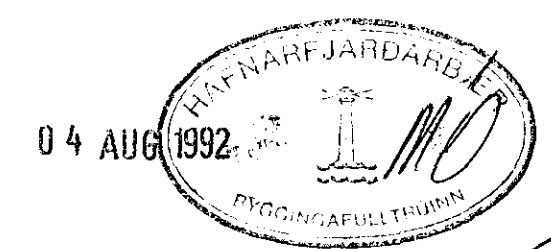
V10 F=20,3 M<sup>2</sup>  
 b=7700 KG  
 ST=3,1 M<sup>3</sup>



SNÍÐ B-B M;1:10



**Skýringar:**  
 Steypa skal vera S250. Loftinniheld 5-6 %  
 Signel 5-8 cm. V/S tala minni en 0.5  
**Járnbanding:**  
 Járn er KS40 og rafsobin net KS60  
 Steypuhula á jarnum þar sem hlió er  
 að útilofti skal vera 30 mm.  
 Annars stöðar skal steypuhula vera minnst  
 20 mm.



**VERKHÖNNUN**  
 VERKFRÆÐI- OG TEIKNISTOFA  
 Kirkjulundur 13 - Garðabæ - Sími: 91-656900  
 Verk nr. 380 Teiknað:  
 Teikn. nr. 102 Hannað:  
 Mælikv.: 1: SÝNDUR Sampykkt: *Sveinbjörg*  
 Dags. 15.7.1992, Breytt:  
 Verkefni:  
 DALSHRAUN 9B HAFNARFIRÐI  
 Heiti teikn.: YFIRLIT EINIÐGA  
 EINIÐGAR V1, V2