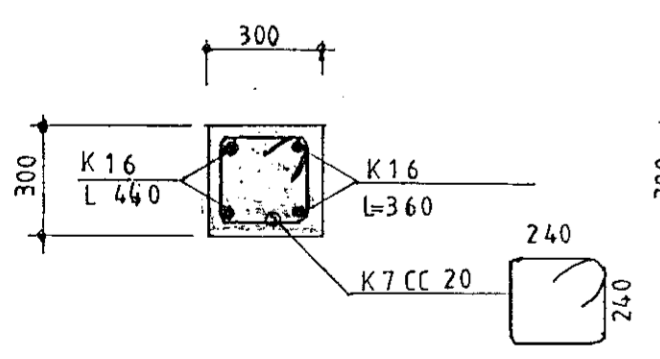
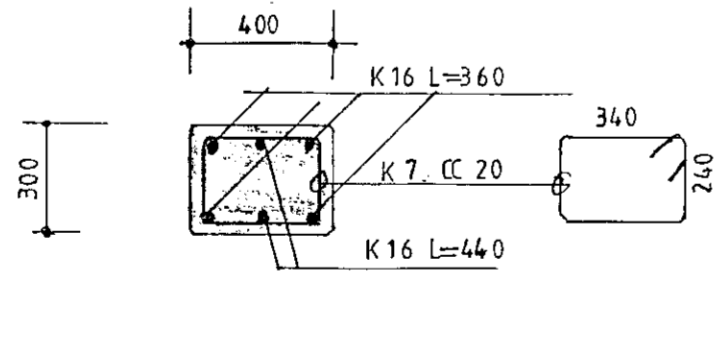


SÚLA 1 M; 1:20
2 STK

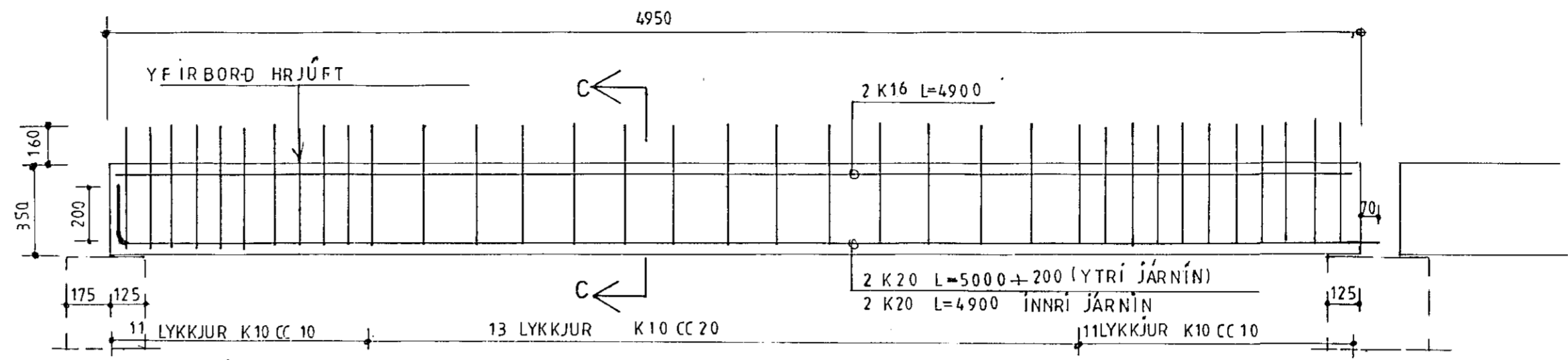
SÚLA 2 M; 1:20
2 STK



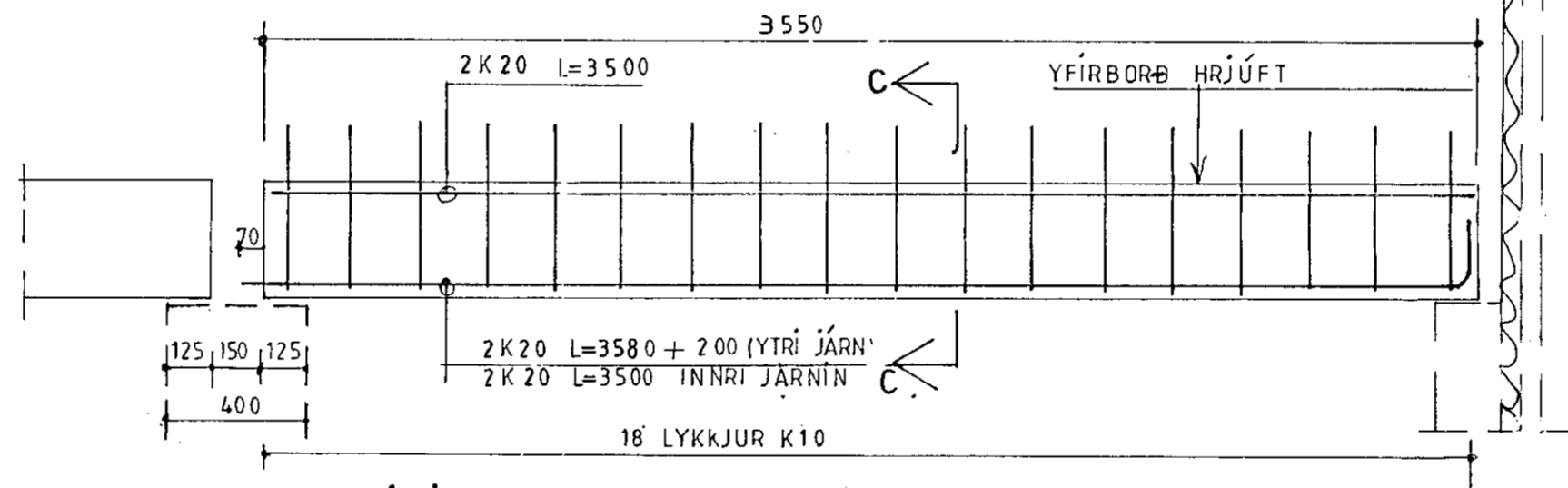
SNÍÐ A-A M; 1:20



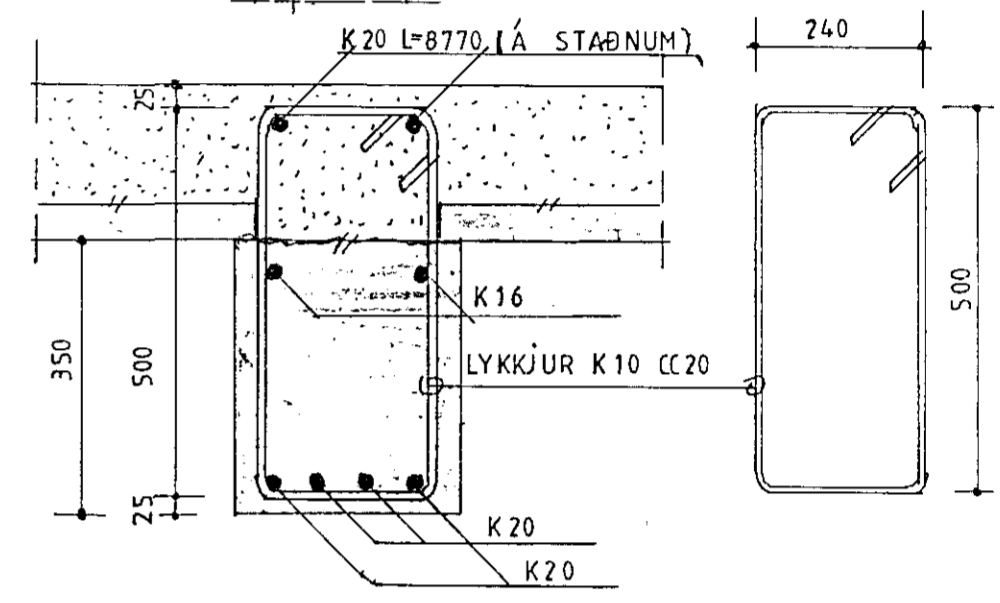
SNÍÐ B-B M; 1:20



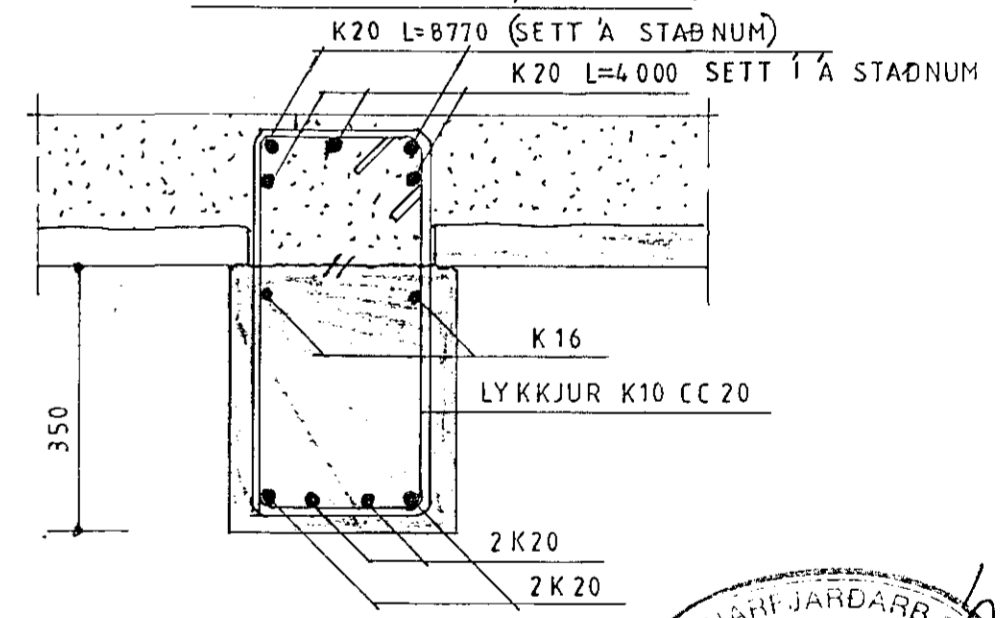
BITI B1 M; 1:20 2 STK
SÝNIR AÐEINS FORSTEYPTA HLOTANN



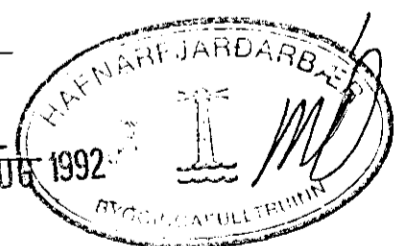
BITI B2 M; 1:20 2 STK
SÝNIR AÐEINS FORSTEYPTA HLOTANN



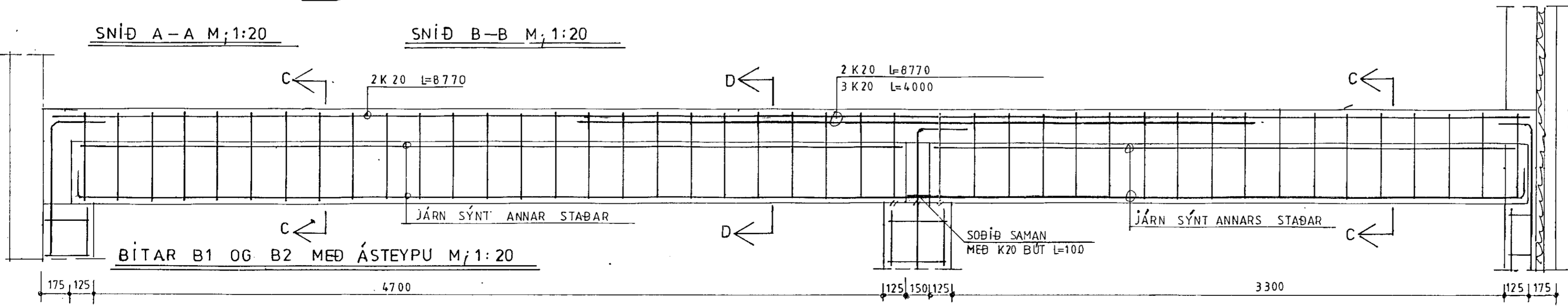
SNÍÐ C-C M; 1:10



SNÍÐ D-D M; 1:10



Skýringar sjá teikn. nr 1o2



BITAR B1 OG B2 MED ÁSTEYPU M; 1:20

VERKHÖNNUN
VERKFRÆÐI- OG TEIKNISTOFA



Kirkjulundur 13 - Garðabæ - Sími: 91-656900
 Verk nr.380 Teiknað:
 Teikn. nr. 104 Hannað:
 Mælikv.: 1: SÝNDUR Samþykkt:
 Dags. JÚLÍ 1992 Breytt:
 Verkefni:
 DALSHRAUNI 9B HAFNARFIRÐI
 Heiti teikn.: BITAR OG SÚLUR