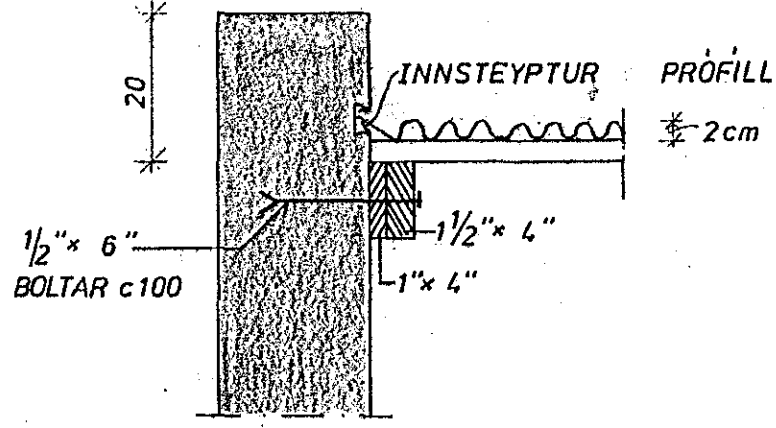
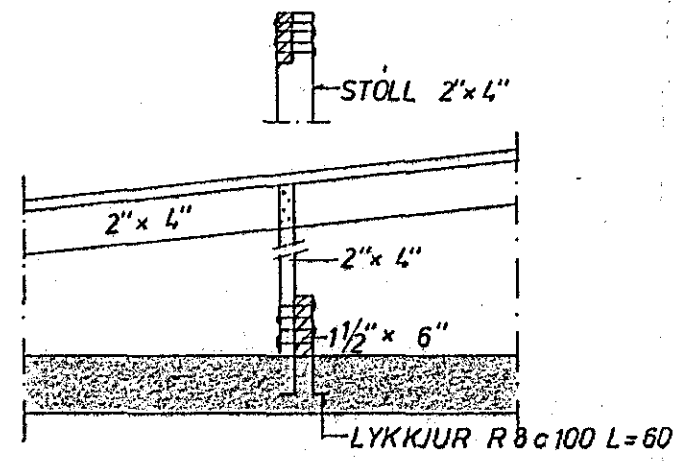


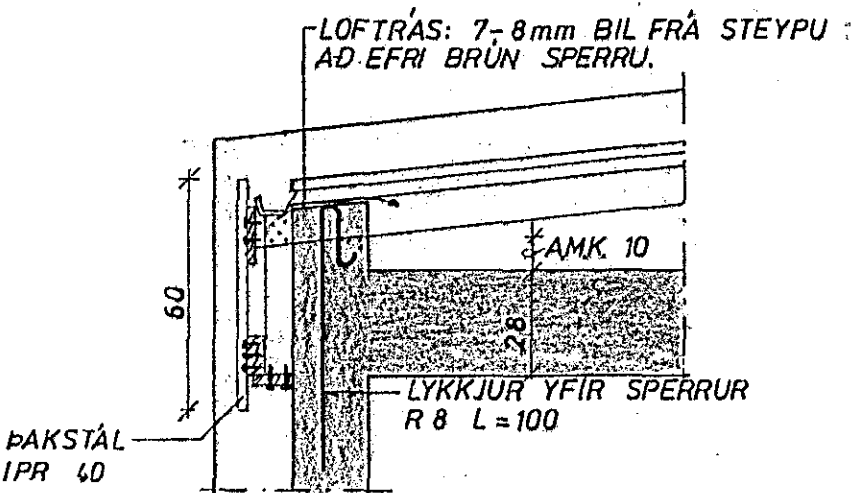
GRUNNMYND 1:100



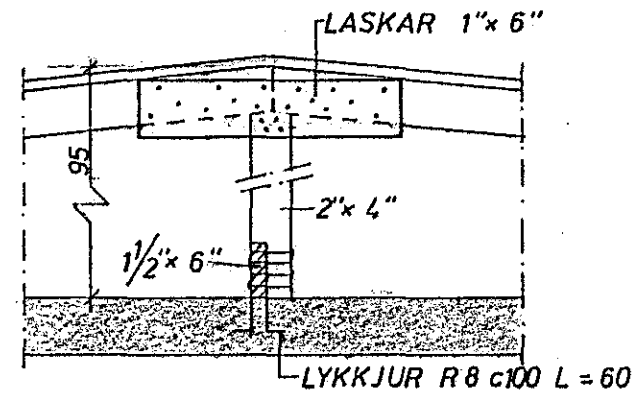
SNID A 1:10



SNID C 1:20



SNID B 1:20



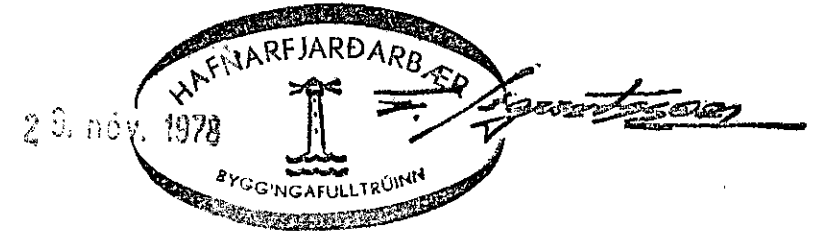
SNID D 1:20

SKÝRINGAR:

Í STAÐ SPERRUR 2" x 4" c 94. MÁ NOTA:

- 1) 2" x 4" c 74 MED STÓLA 205, 415 OG 625 cm FRÁ INNBRÚN ÚTVEGGJA (FYRSTU STÓLUDU SPERRURNAR KOMA ÞÁ 72 cm FRÁ GÖFLUM Í STAÐ 93 cm).
- 2) 2" x 5" c 94 MED STÓLA 240, 485 OG 730 cm FRÁ INNBRÚN ÚTVEGGJA.
- 3) 2" x 6" c 94 MED STÓLA 290 OG 585 cm FRÁ INNBRÚN ÚTVEGGJA.

SPERRUR, OG STÓLA, SEM LIGGJA Á EDA AD STEYPU SKAL RÍÐA MEÐ FÚAVARNAREFNI. ALLUR SAUMUR OG BOLTAR Í ÞAKI SKAL VERA ZINKHÚÐADUR. STÓLA SKAL SETJA Á VÍXL SINN HVORU MEGIN AD SPERRU. EIGI MÁ SKEYTA NEMA AÐRA HVERJA HVERJA SPERRU Í SAMA SNIÐI. EINANGRUN Í ÞAKI SKAL VERA ÖBRENNANLEG.



DALSHRAUN 9 B	MÆLIKVARÐI 1:10 1:20 1:100	VERK 7405	TEIKN NR 15
	Hannað: <i>AB</i> Teiknað: <i>EÁ</i>	Yfirfarið: <i>AB</i> Samp: -	DAGS FEB. '76
JÓHANN GUNNAR BERGÞÓRSSON VERKFR MVFI STRANDGÖTU 11 — HAFNARFIRÐI — SÍMI 53315		BREYTT	