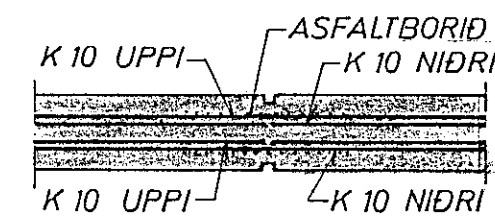


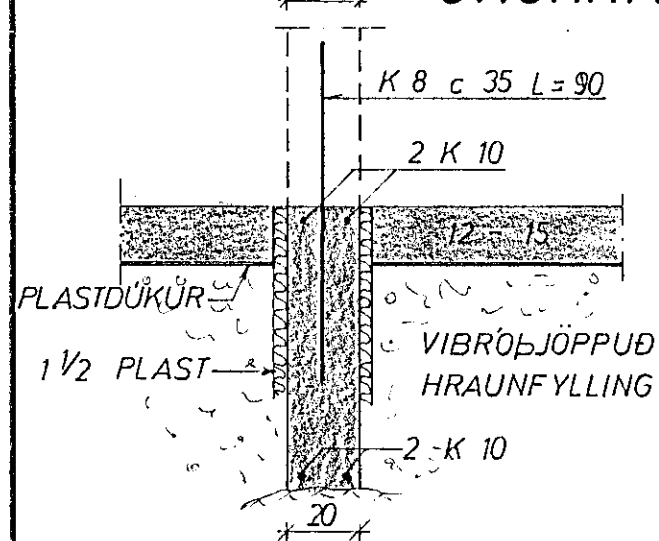
GRUNNMYND 1:100

FRAGANGUR ÞANRAUFA

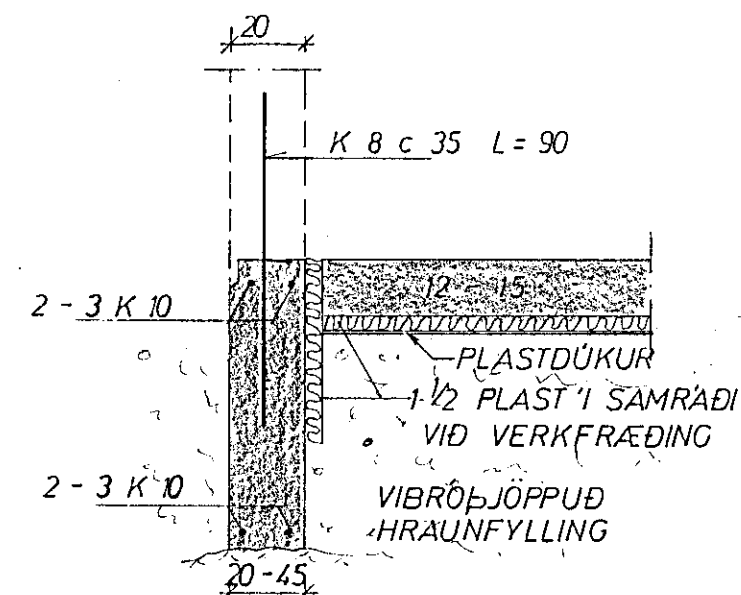
1. ÞYNNA SKAL UNDIRSTÖÐUR MEÐ LÖÐRÉTTUM 1" x 1" TRÉLISTUM BEGGJA MEGIN.
2. 1 K 10 UPPI + 1 K 10 NIÐRI SKAL GANGA Í GEGNUM ÞANRAUFINA. HIN K 10 JARNIN SKULU GANGA ALVEG AÐ ÞANRAUFINNI.
3. ASFALTBERA SKAL JARNIN SEM GANGA Í GEGNUM ÞANRAUF A 50 CM. KAFLA NÆST RAUF.



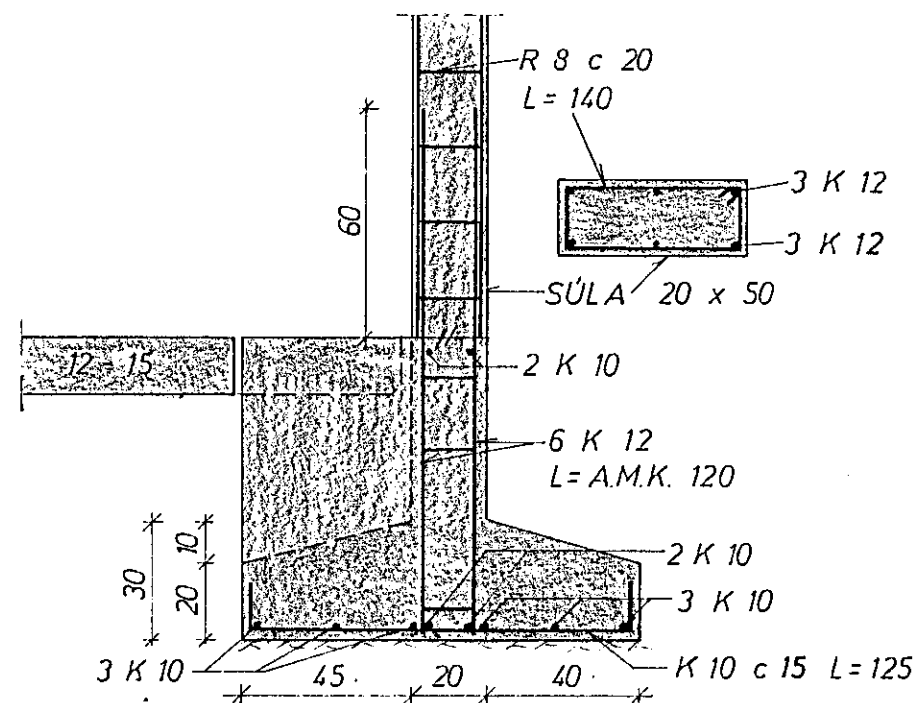
SNID Í ÞANRAUF 1:20



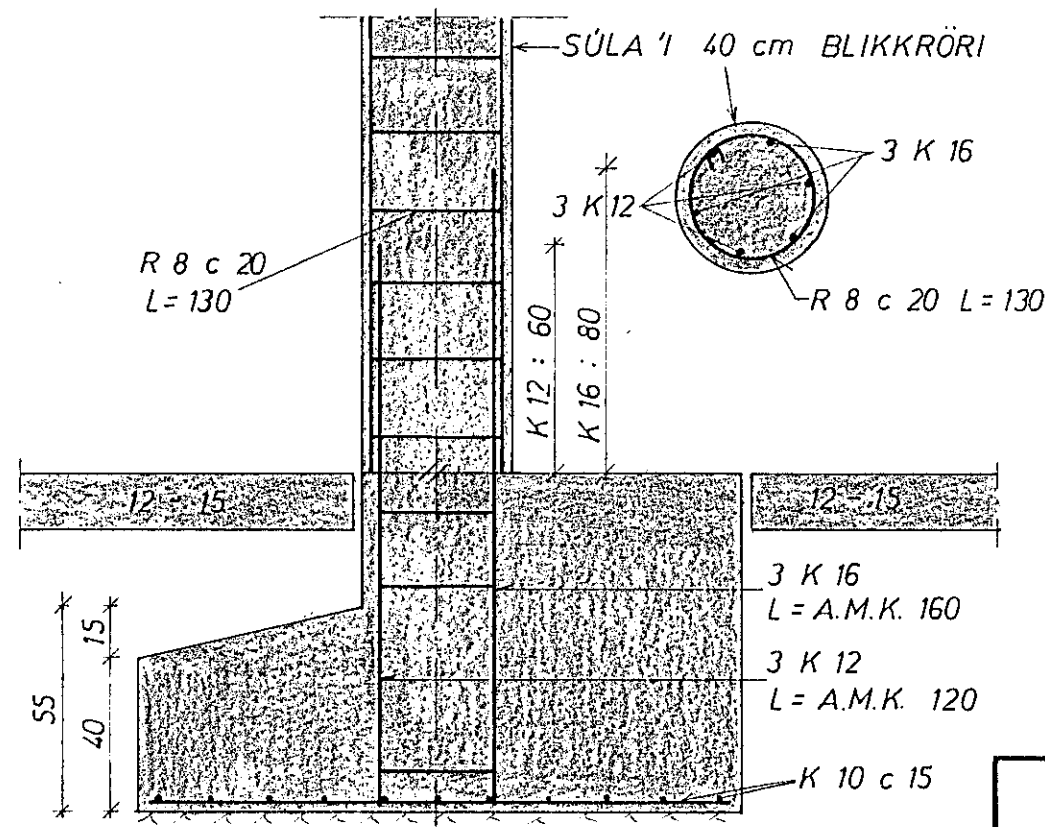
SNID Í INNVEGG 1:20



SNID Í ÚTVEGG 1:20



105 x 170 SM  
SÚLUUNDIRSTAÐA 1:20



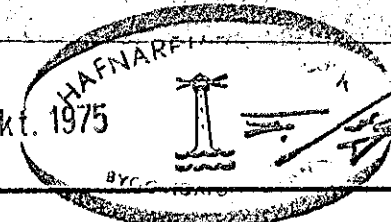
160 x 170 SM  
SÚLUUNDIRSTAÐA 1:20

SKÝRINGAR

UNDIRSTÖÐUR STANÐI Á VIBRÖBJÖPPAÐRI HRAUNFYLLINGU. EKKI MINNA EN 75 cm UNDIR YFIRBORDI, NEMA KLÖPP SÉ OFAR ÞÁ MINNST 35 cm STEYPUGÆÐI Í UNDIRSTÖÐUM OG GÖLFPLÖTU S 160 SKV. ÍST. 10 K MERKIR KAMBSTÁL KS 40 c — FJARLÆGD MILLI JÁRNA MIÐJU Á MIÐJU. MESTA ÁLAG Á GRUNN 2 KG/CM<sup>2</sup>

SETJA SKAL K 10 c 20 LÖÐRÉTT OG K 10 c 30 LARÉTT Í INNRI HLID VEGGJA, ÞAR SEM EINHLEIDA FYLLING KEMUR Í STEYPUSKIL KOMI K 8 c 35 L=90, NEMA ANNAÐ SÉ SÝNT. UNDIRSTRIKUD MÁL ERU MÁL, SEM HAFA BREYTT. LARÉTT JARN Í VEGGAUNDIRSTÖÐUM SKULU VERA HEIL FYRIR HORN. TENGIJARN UNDIRSTAÐA OG SÚLNA SKAL STAÐSETJA Á RÉTTUM STAÐ, ELLA VERÐA ÞAU GAGNSLITIL.

14. okt. 1975



DALSHRAUN 9 B

UNDIRSTÖÐUR

JÓHANN GUNNAR BERGÞÓRSSON VERKFR MVFI  
STRANDGÖTU 11 — HAFNARFIRÐI — SÍMI 53315

MÆLIKVARDI	VERK	TEIKN NR
1:20 1:100	7405	1
Hannað: <i>JG</i> Teiknað: <i>JG</i>	Yfirlitað: <i>JG</i> Samb: <i>JG</i>	DAGS NOV '74.
BREYTT		