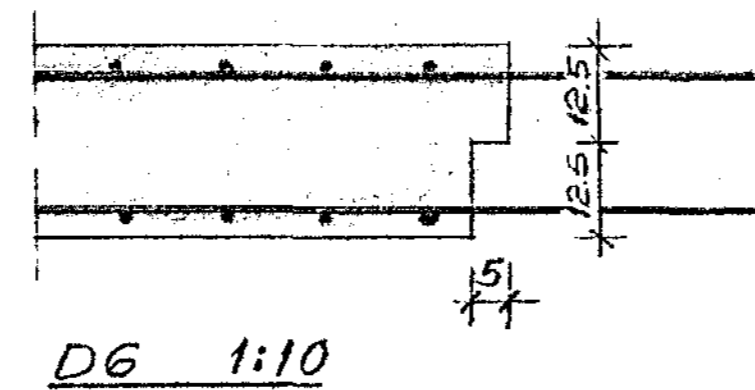
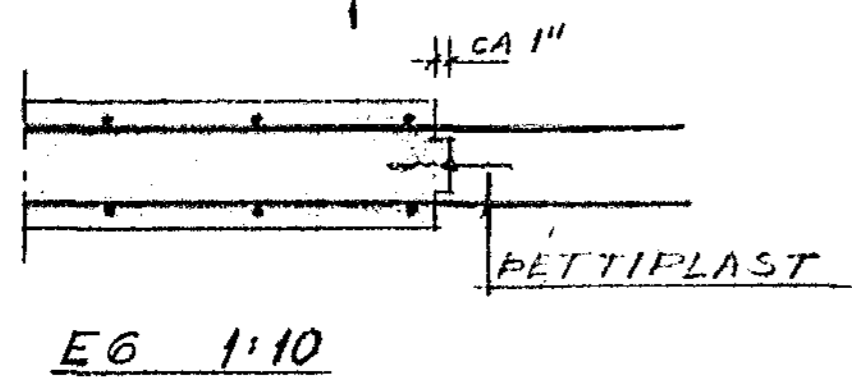
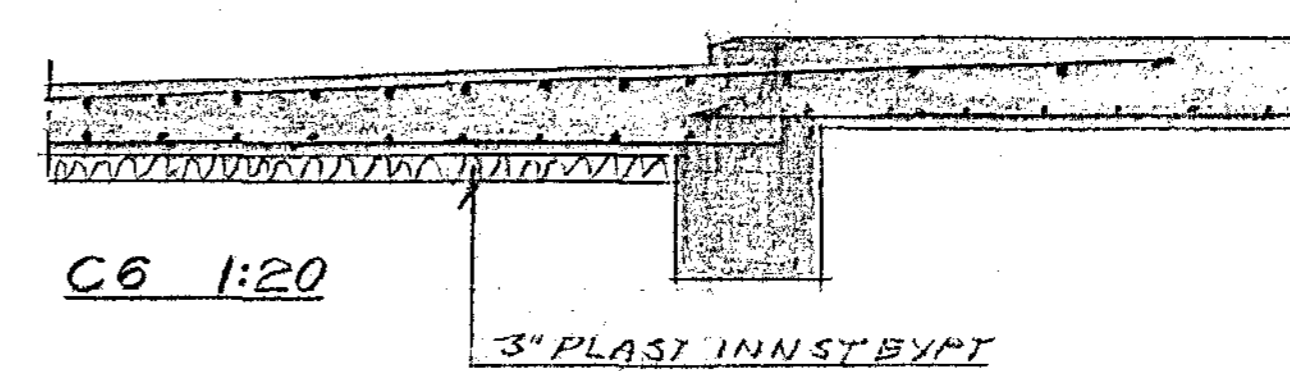
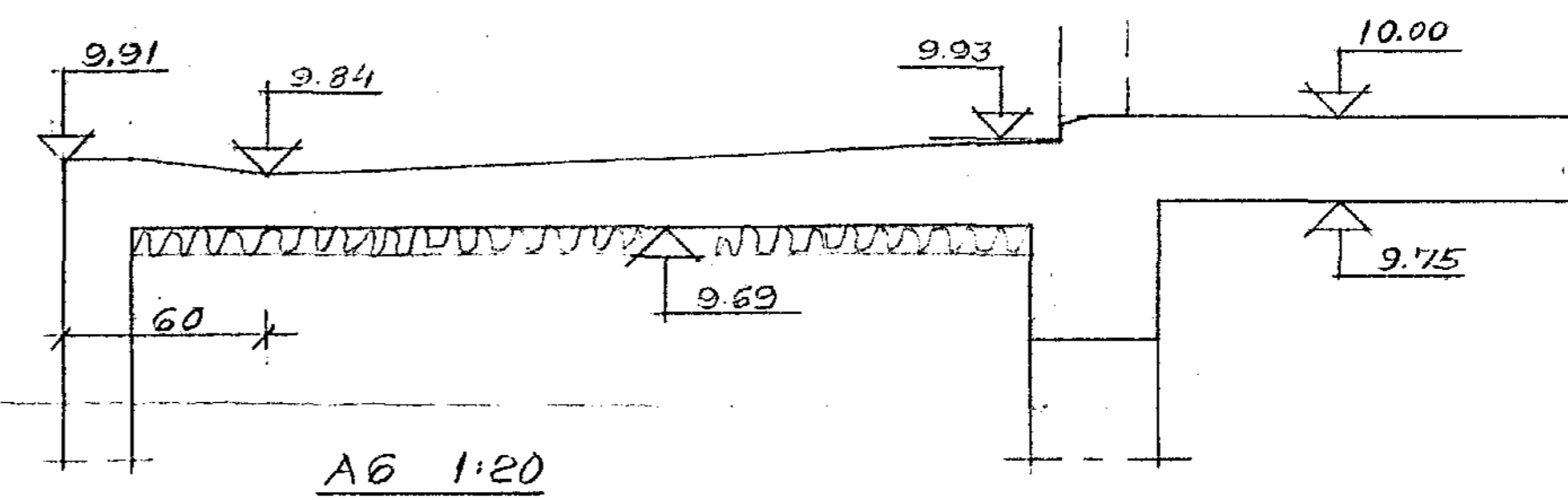
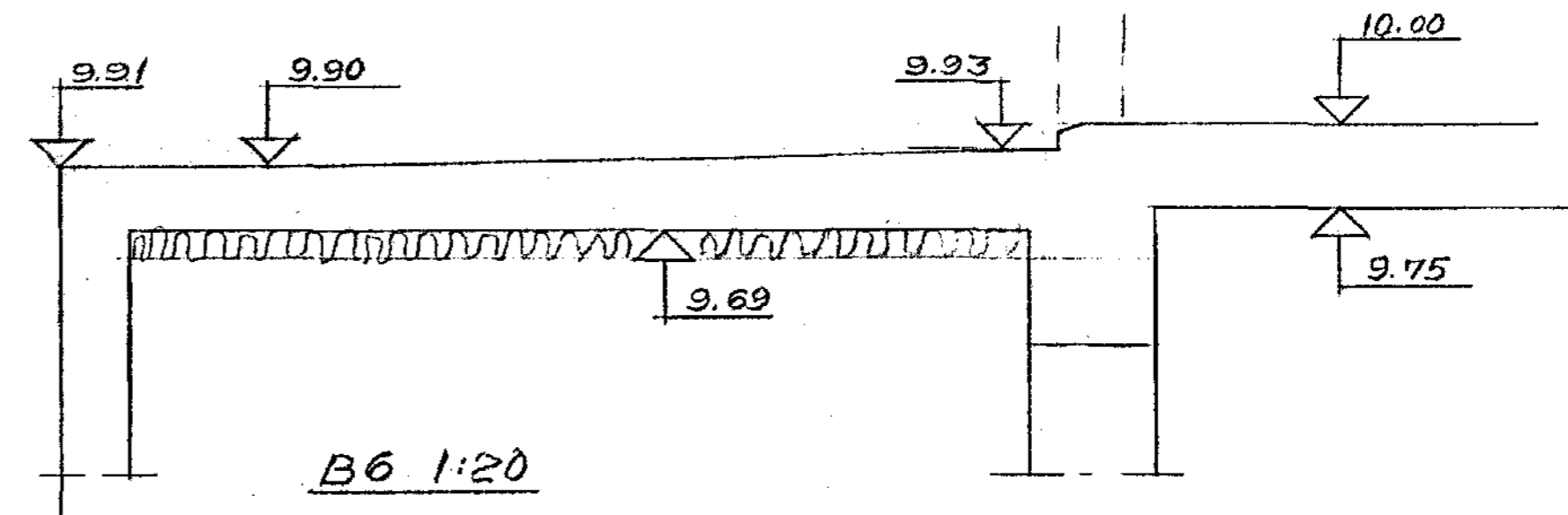


LOFT YFIR KJALLARA I AFANGI PLÖTURKKT SJÁ BL NR 5
 -1:50
 NOT. PUNN. 500 KG/M²



d TAKNAÐ DEILJARN
 LAGMARK K10=40



BREYTING AP'82

DALSHRAUN 15 HAFNARFIRÐI
 BLURDARPOL BL NR 6 LOFT YFIR KJALLARA I.HL.
 HAFNARFIRÐI APRIL '82 Björn B. Þorláksson
 BYGGINGARVERKFRÆÐINGUR