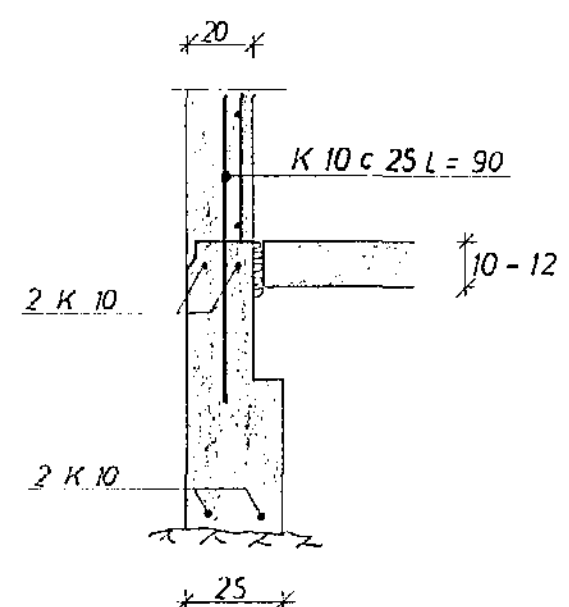


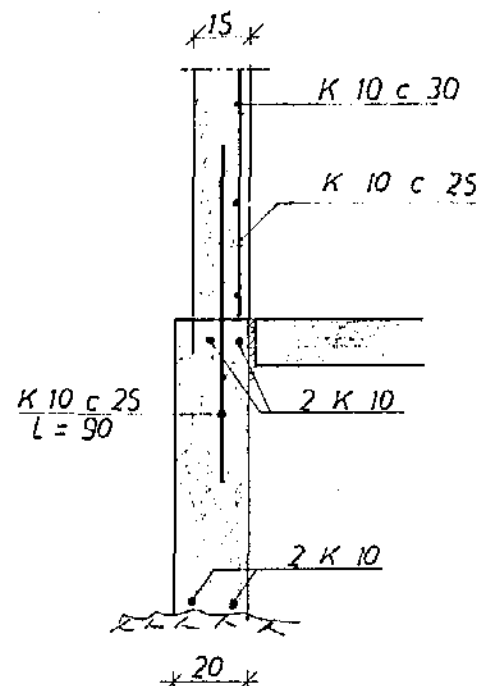
SNID C 1:20

SKYRINGAR:  
 STEYPA S 160  
 R MERKIR STEYPUSTYRKTARJARN ST 37  
 K — KAMBSTAL KS 40  
 c — FJARLÆGD MILLI JARNA  
 MIDJU A MIDJU  
 PLÖTUÞYKKT 10-12 cm  
 UNDIR PLÖTU SÉ FYLLING VEL  
 ÞJÖPPUÐ MED VIBRÓVALTARA  
 UNDIRSTÖÐUR STANDI Á JAFNFÖSTU  
 HRAUNI, EKKI MINNA EN 75-80 cm  
 UNDIR YEIRBORDI JARDAR NEMA  
 KLOPP SÉ OFAR, ÞÁ MINNST 35 cm  
 MESTA ÁLAG FRA UNDIRSTÖÐUM  
 VERÐUR ca 3,6 kg/cm<sup>2</sup>

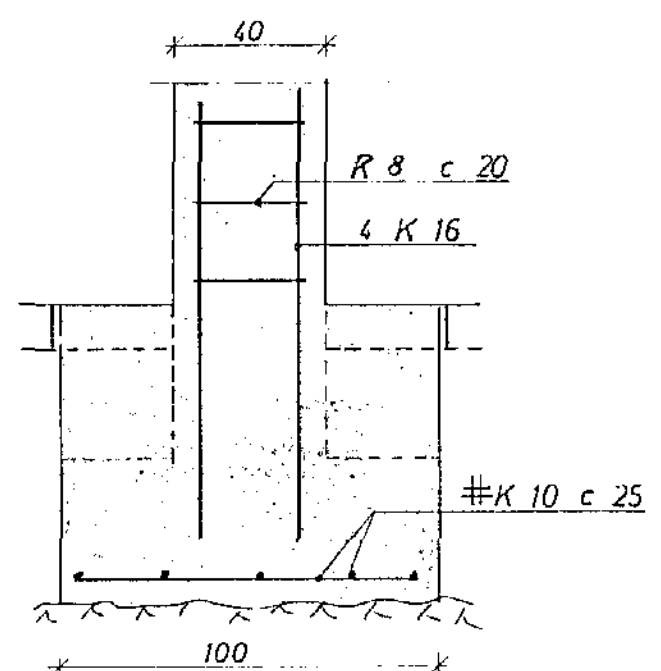
GRUNNMYND 1:50



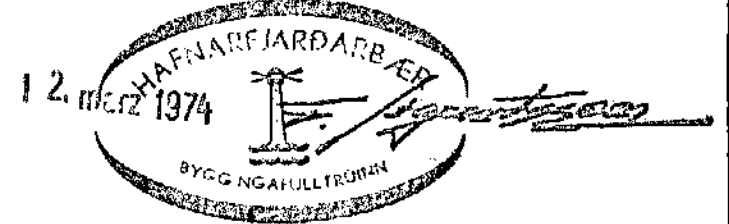
SNID A 1:20



SNID B 1:20



SNID C 1:20



DALSHRAUN 16	MÆLIKVARÐI 1:50	VERK 7221	TEIKN NR 1
	1:20		
UNDIRSTÖÐUR	Hannað: <i>ESB</i>	Yfirfarið: <i>ESB</i>	DAGS FEBR. '74
	Teiknað: <i>ESB</i>	Samp: <i>ESB</i>	
JÓHANN GUNNAR BERGPÓRSSON VERKFR MVFI	BREYTT		
STRANDGÖTU 11 — HAFNARFIÐRÍ — SíMI 53315			