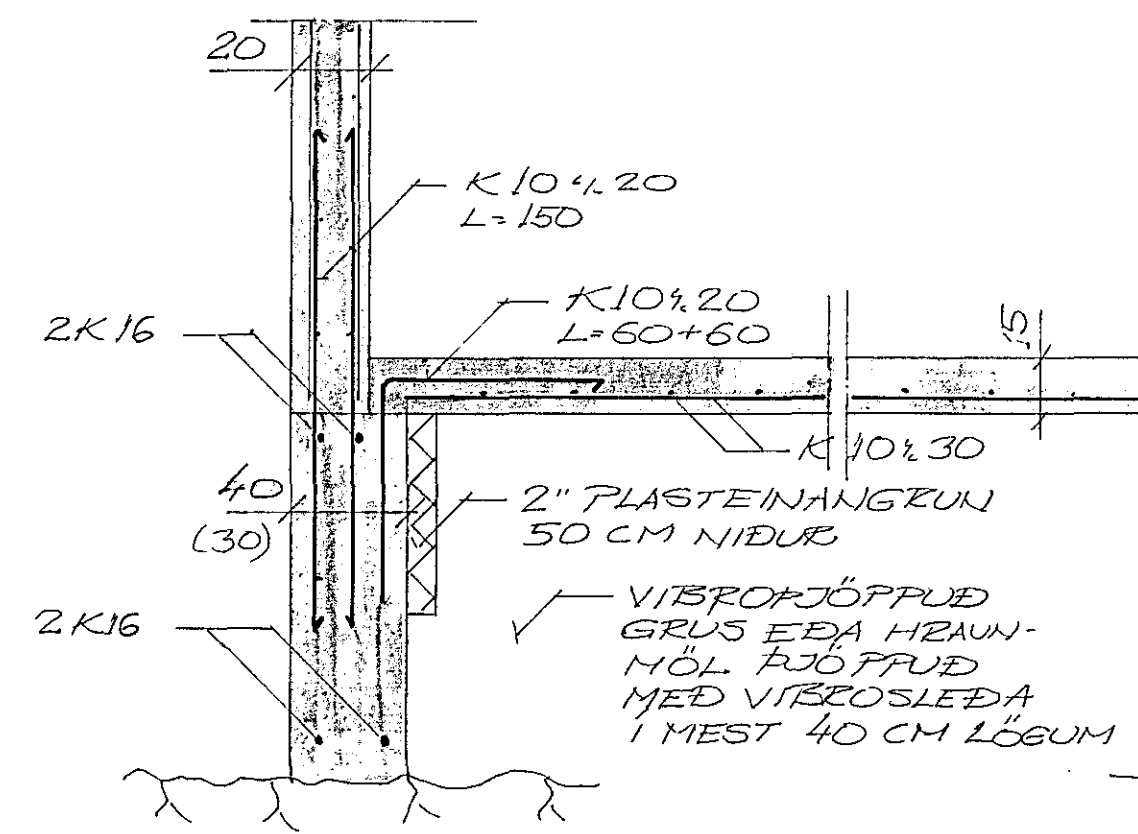
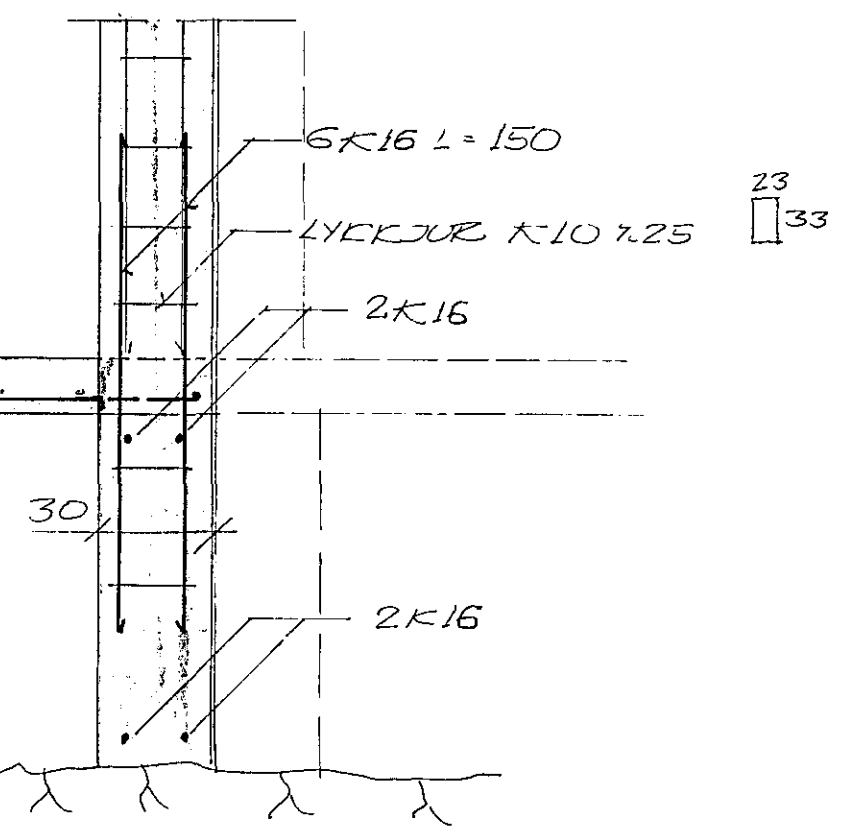


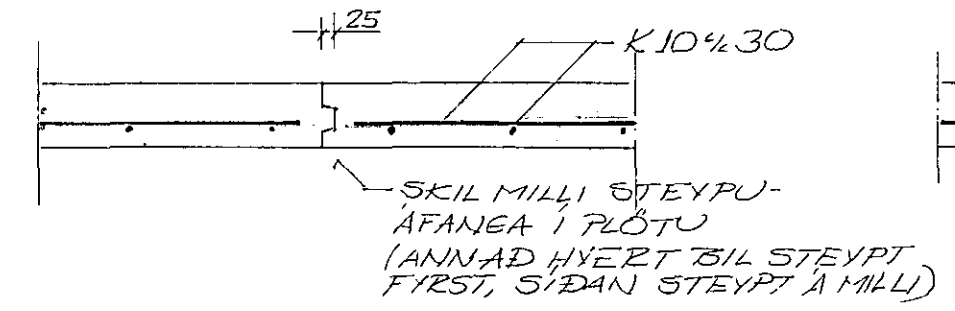
SNID A-A 1:10



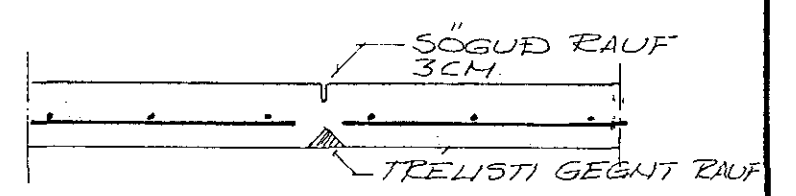
SNID B-B



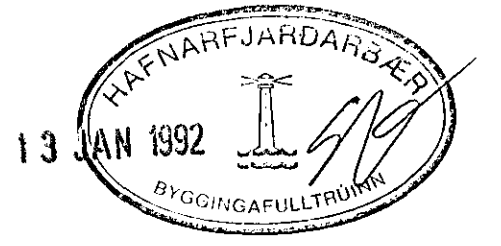
SNID C-C



SNID D-D



STEYPA 5 200
 STÁL KS 40
 MESTA ÁLAG Á GRUNN 1,6 F9/cm²
 FARI HÆÐ SÖKKLA YFIR 1,2 M SKAL SETJUM 171F GRIND
 K10x25 Í SÖRFULVEGGI



| | | | |
|--|-------|--------------|------------------|
| | | DALSHRAUN 17 | |
| | | HAFNARFIRÐI | |
| | | TIMBURSKYLI | |
| | | UNDIRSTÖÐUR | |
| BR. | DAGS. | BREYTING | |
| TÆKNIÞJÓNUSTAN SF | | HANNAÐ 60. | KVARDI 1:50 1:20 |
| LÁGMÖLA 5 - 108 REYKJAVÍK - Sími 83844 | | TEIKNAD 50. | DAGS. 9. 3. '91 |
| Ólafur Eddisævi | | YFIRFARIÐ | NR. BL. AF. 1 |