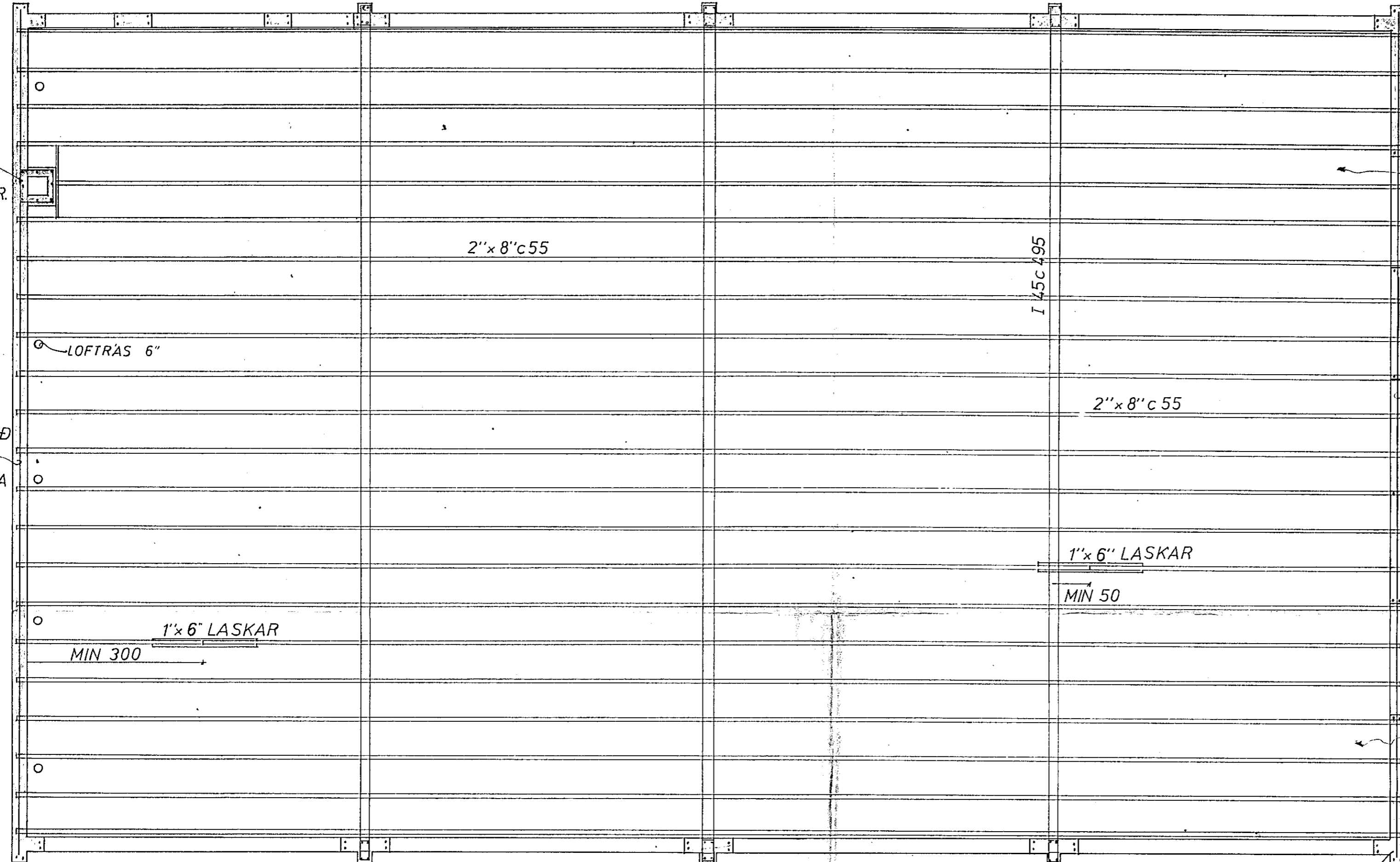


I REYKHÁF
KOMA 8 K 8
LÓDR. OG
LYKKJUR
R 8 c 20 LÁR.

R 10 LYKKJAD
YFIR
SPERRUENDA



I 45 c 495

LOFTRAS
8mm BIL

R 10 LYKKJAD
YFIR
SPERRUENDA

SPERRUR 2'x 8"

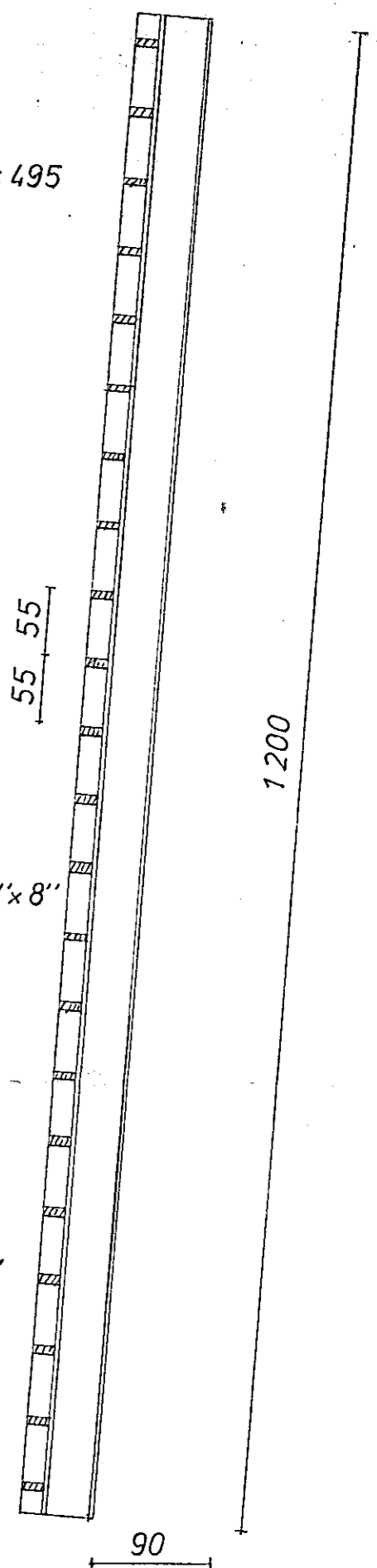
1'x 6" LASKAR

MIN 50

1'x 6" LASKAR

MIN 300

LOFTRAS
8mm BIL

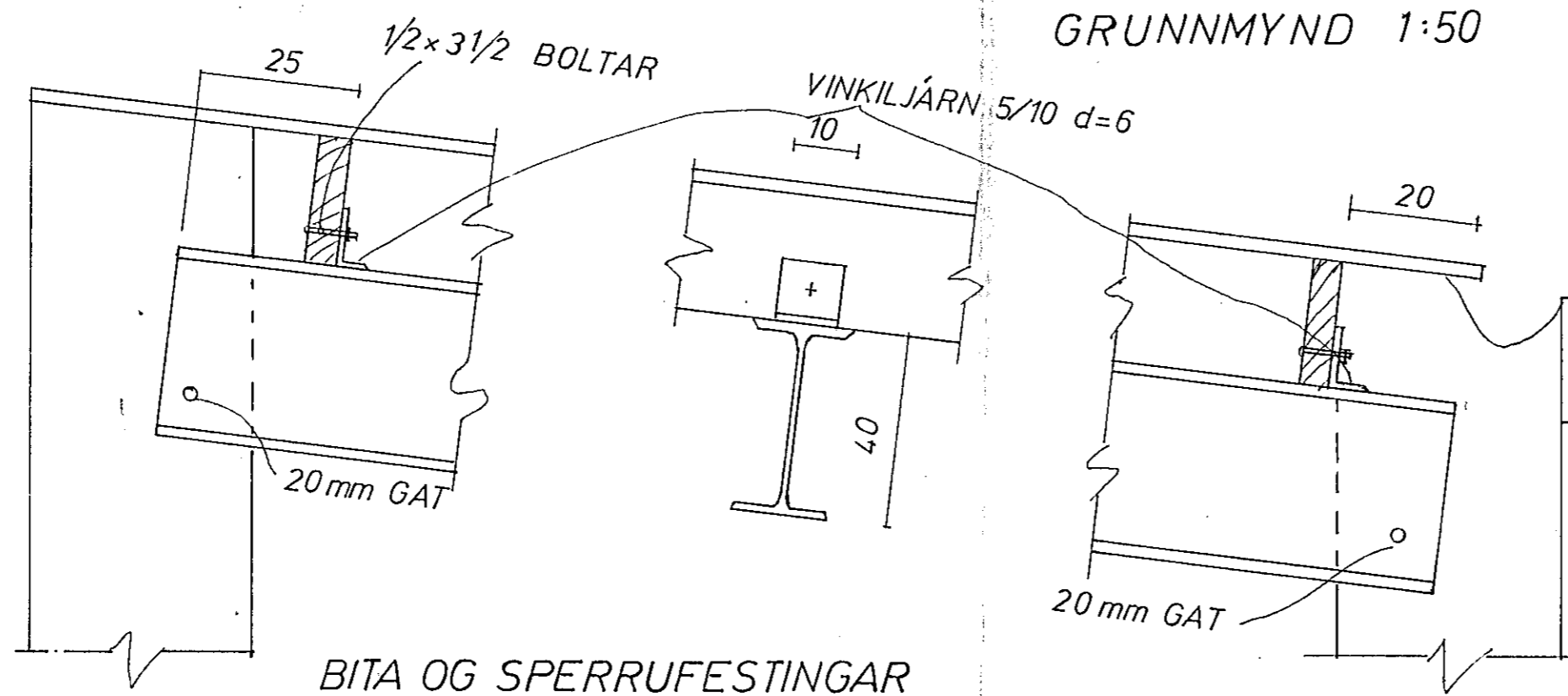


2 R 16 ALLAN HRINGINN

GRUNNMYND 1:50

2 R 16 ALLAN
HRINGINN

BITI SÉÐUR FRA HLÍÐ 1:50



BITA OG SPERRUFESTINGAR
1:10

SKÝRINGAR:
STEYPA K 250
TIL HLIDAR VID DYR OG GLUGGA
OG UNDIR GLUGGA KOMI 2 K 10
EN YFIR 2 K 16 NEMA Á GAFLI 2 K 10
Í SÚLUR KOMI 4 R 16 LÓDR. OG
LYKKJUR R 8 c 20 LÁR.
LOFTRAS SE SAMKV. TEIKNINGU (8 cm PR. m² ÞAKFLATAR)



DALSHRAUN 20 HAFNARFIRÐI	MÆLIKVARÐI 1 10 1 50	VERK 7227	TEIKN NR 2
ÞAK	Hannað: <i>SB</i> Teiknað: <i>SB</i>	Yfirfarið: Samb: <i>SB</i>	DAGS NÓV 72
JÓHANN GUNNAR BERGPÓRSSON VERKFR MVFI KÖLDUKINN 9 - HAFNARFIRÐI - Sími 52895	BREYTT		