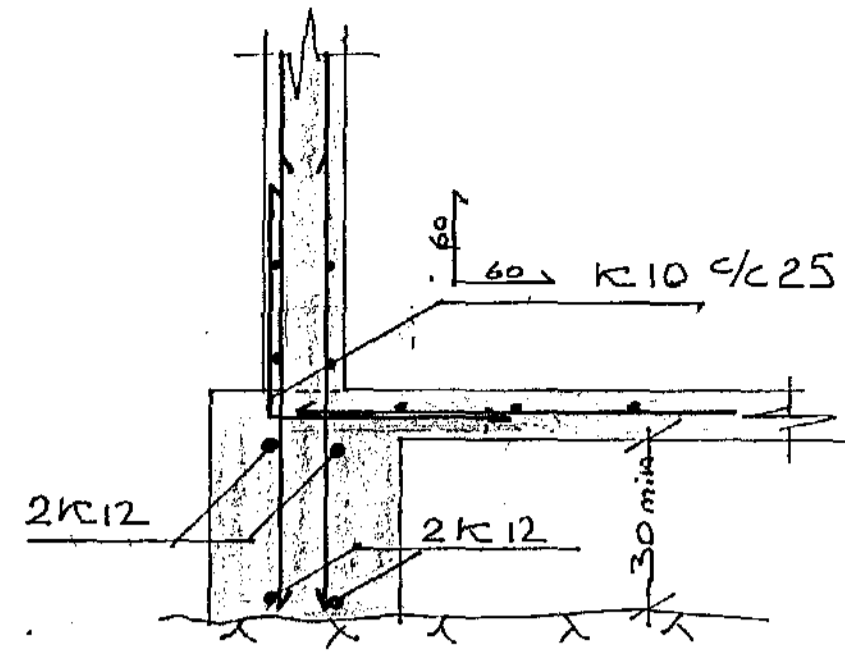
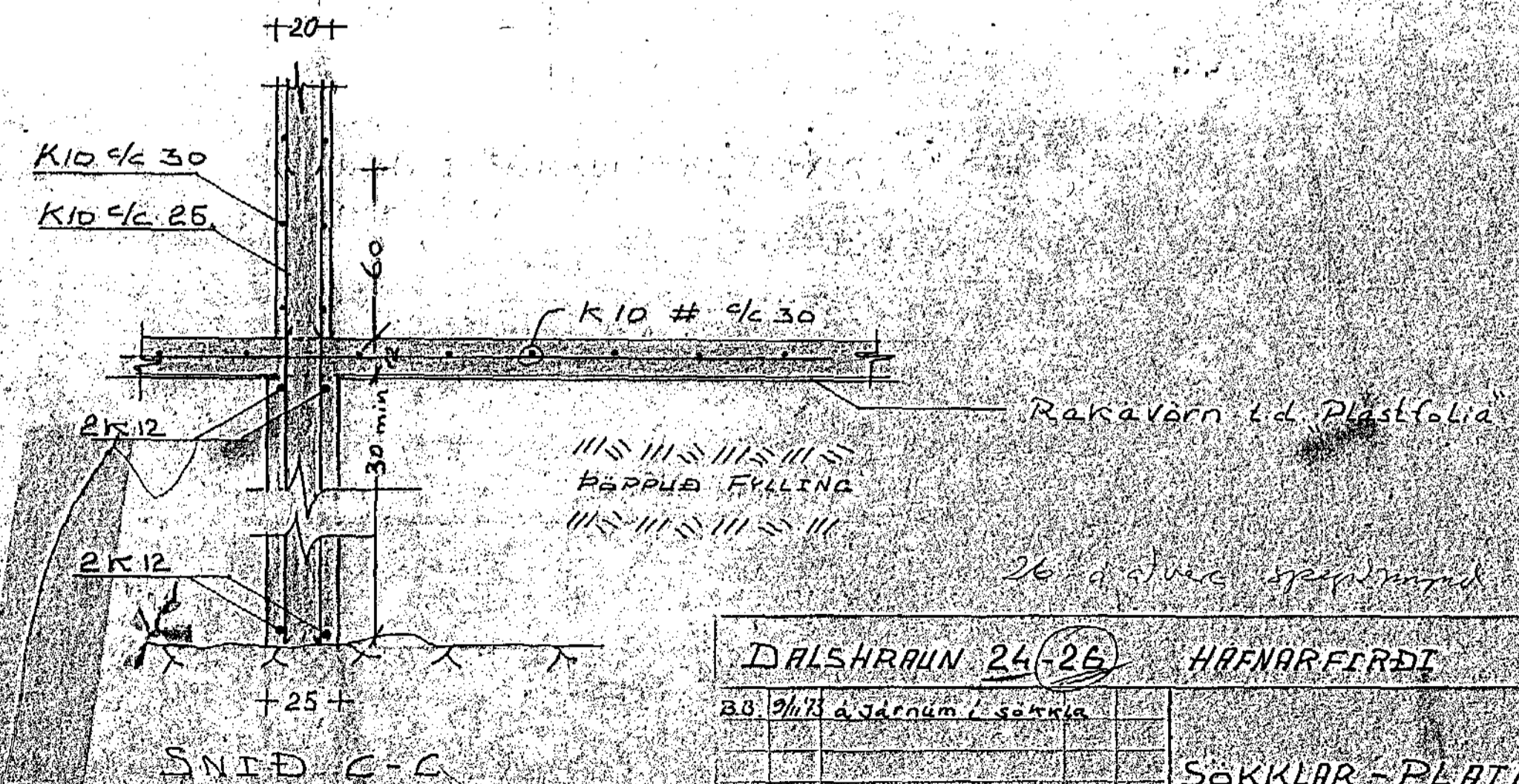
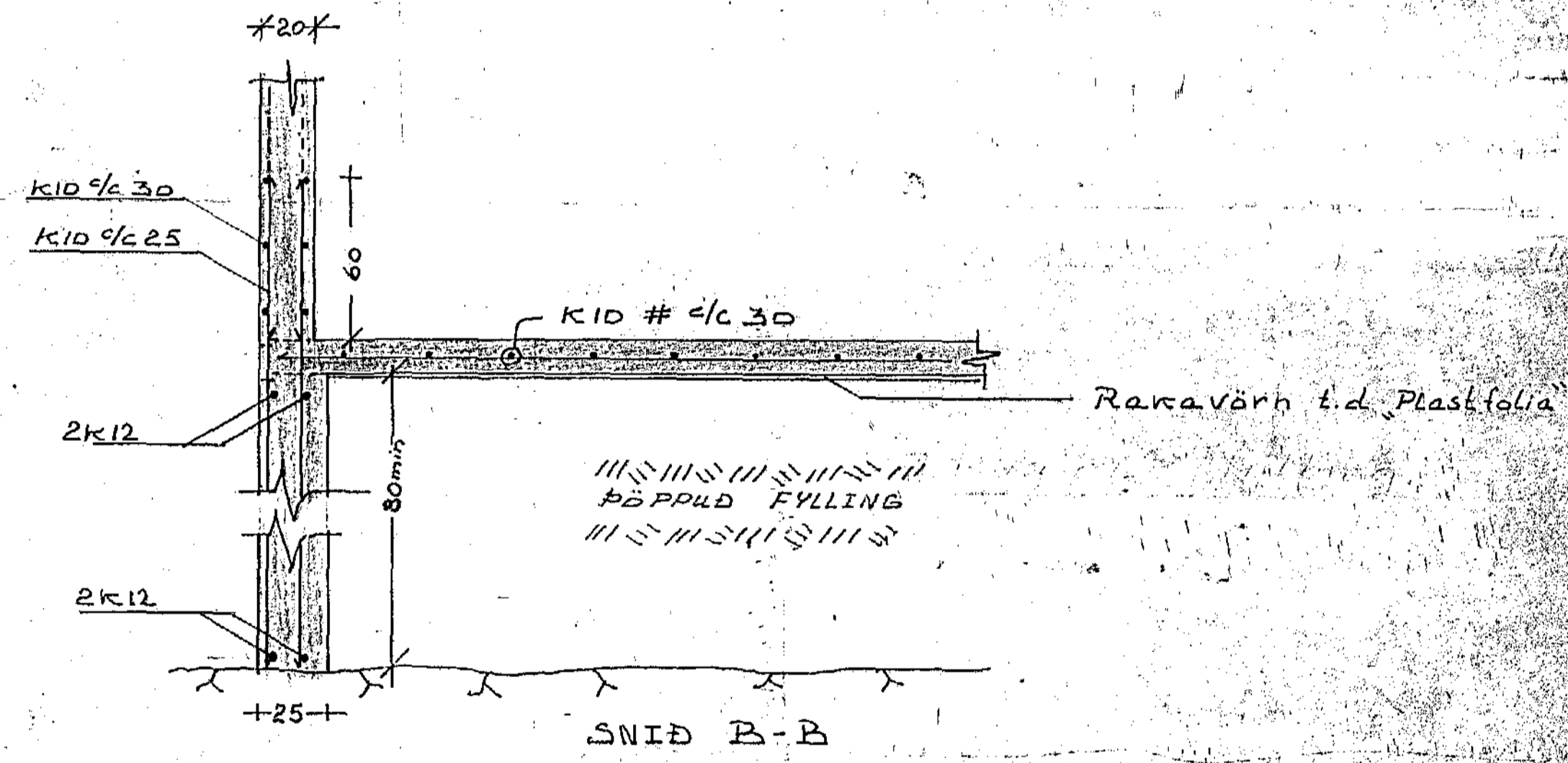
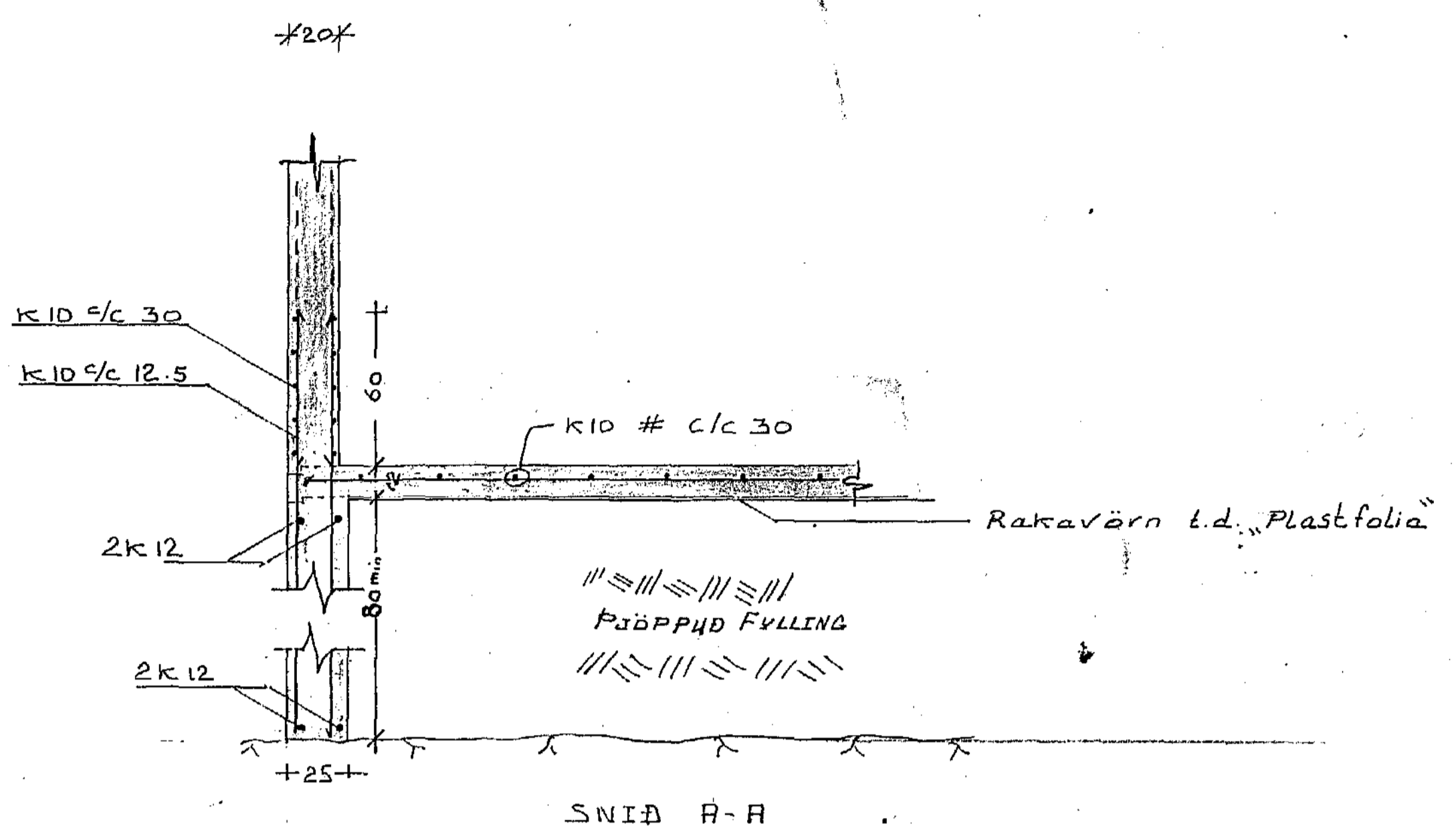
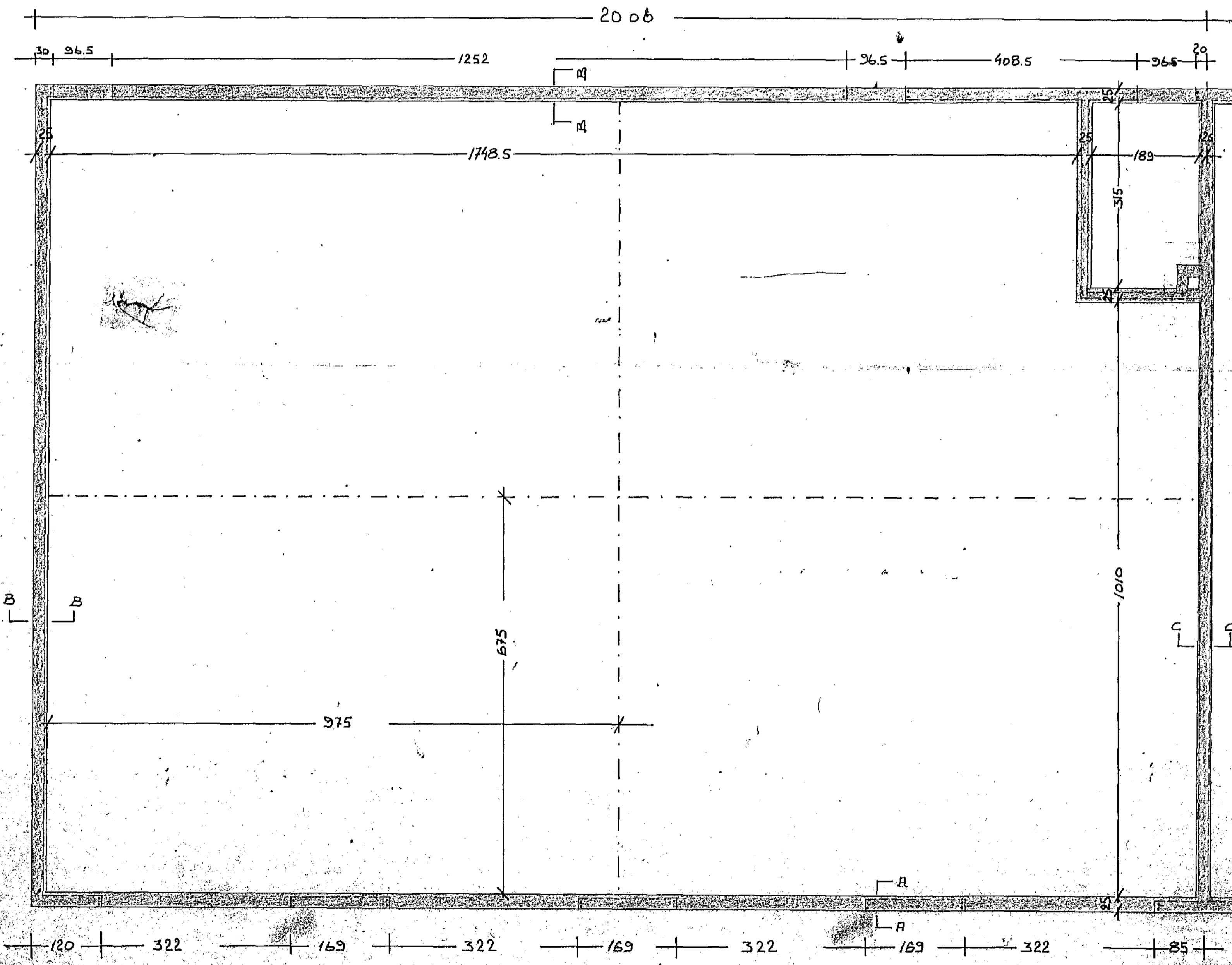


SKÝRINGAR

Stálgaði Ks 40  
 K = Kambstál  
 Stæypugaði S-160 Sigmál 6-8 cm  
 Mál á stáli er í mm  
 Öll ánefnd mál í cm  
 Leyfil. spennur á klöpp 4kg/cm<sup>2</sup>



+ 50 +  
 Þar sem sérklar eru lögð en  
 80 cm skal ganga þannig  
 frá Járnum



DALSHRAUN 24-26		HAFNARFIRÐI	
SOKKLAR-PLATA		SOKKLAR-PLATA	
VERKFRÁÐI	Mál	VERKFRÁÐI	Mál
GUMUNDAR ÓSKARSSONAR	B.B	VERKFRÁÐI	Mál
RÁÐGEFANDI VERKFRÉÐINGAR	B.B	VERKFRÁÐI	Mál
SELJAVEGI 2	SÍMI 15945	VERKFRÁÐI	Mál