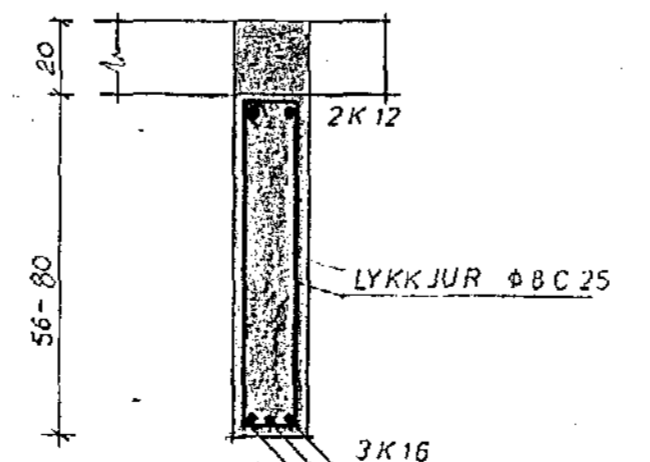
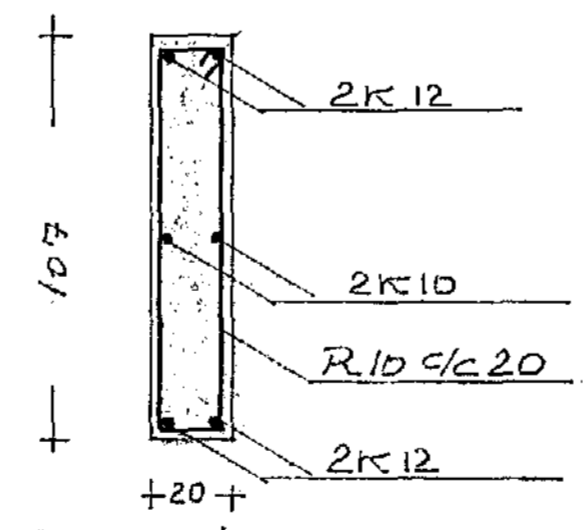


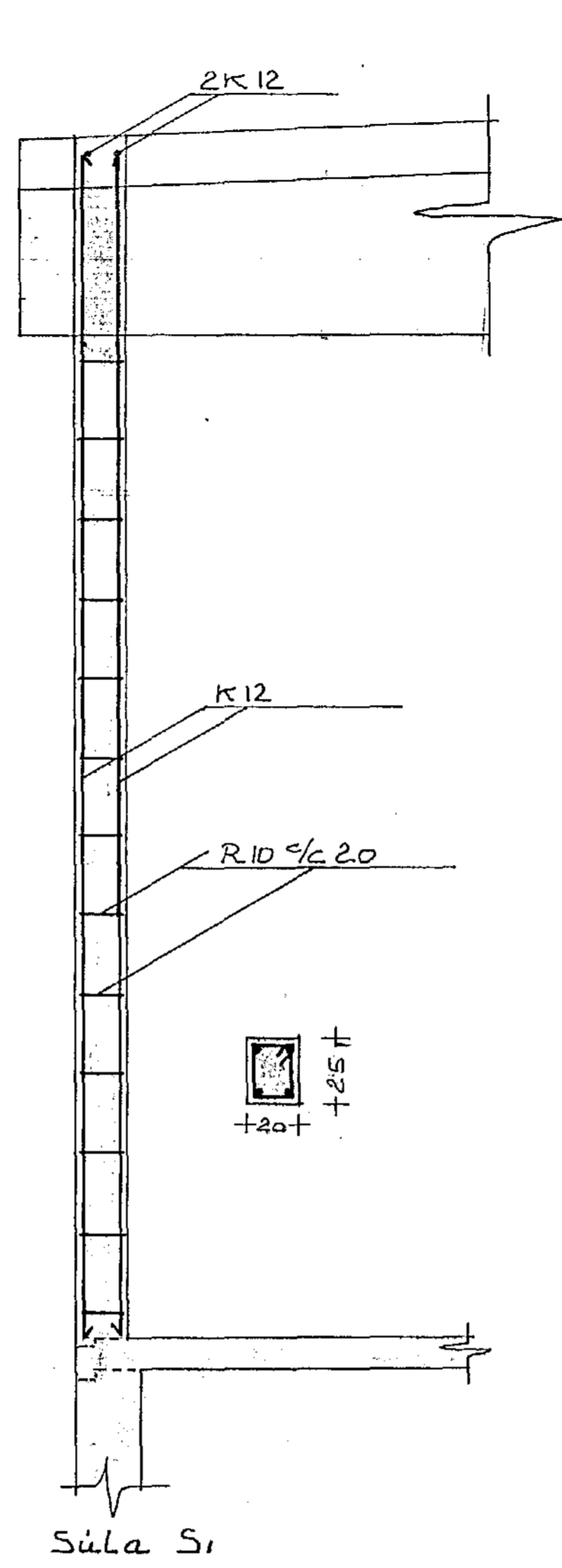
Reykjáfur M 1:10



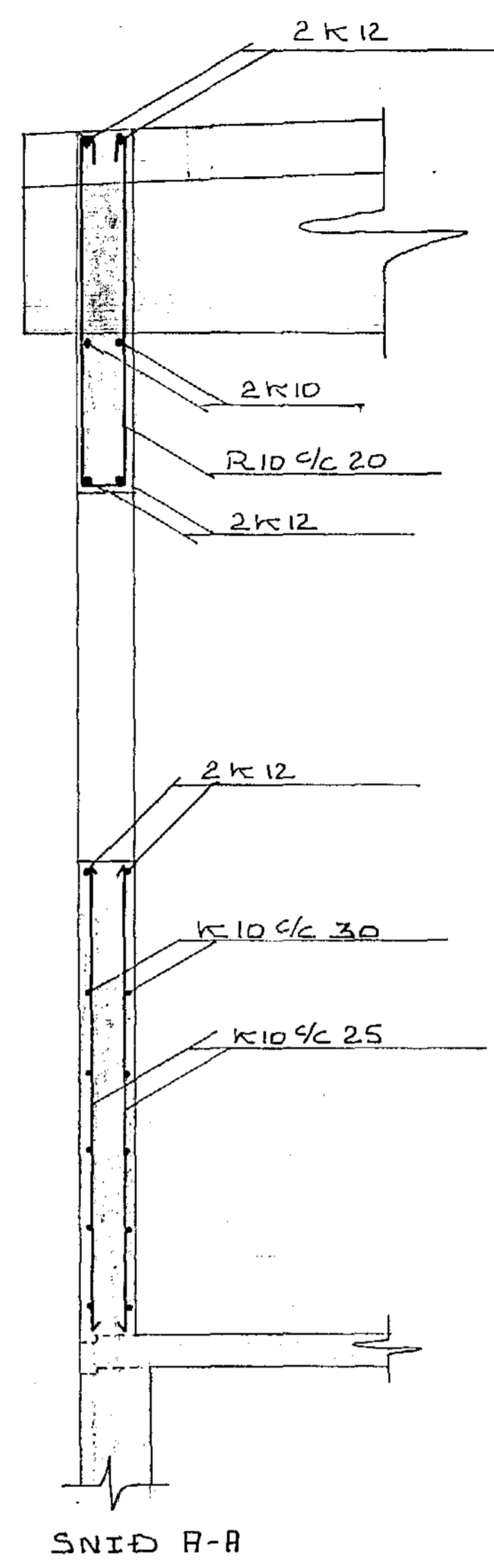
SNID D-D



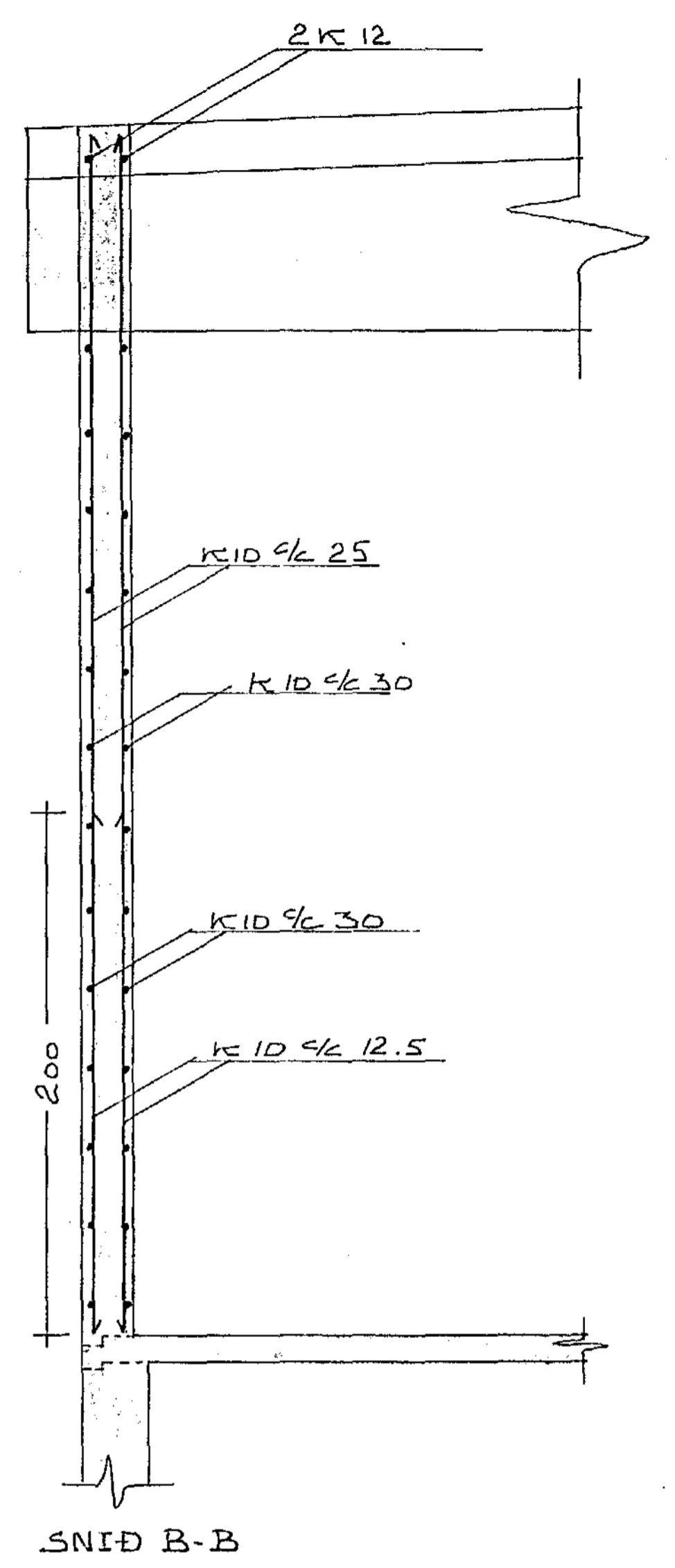
SNID i Bitu B1



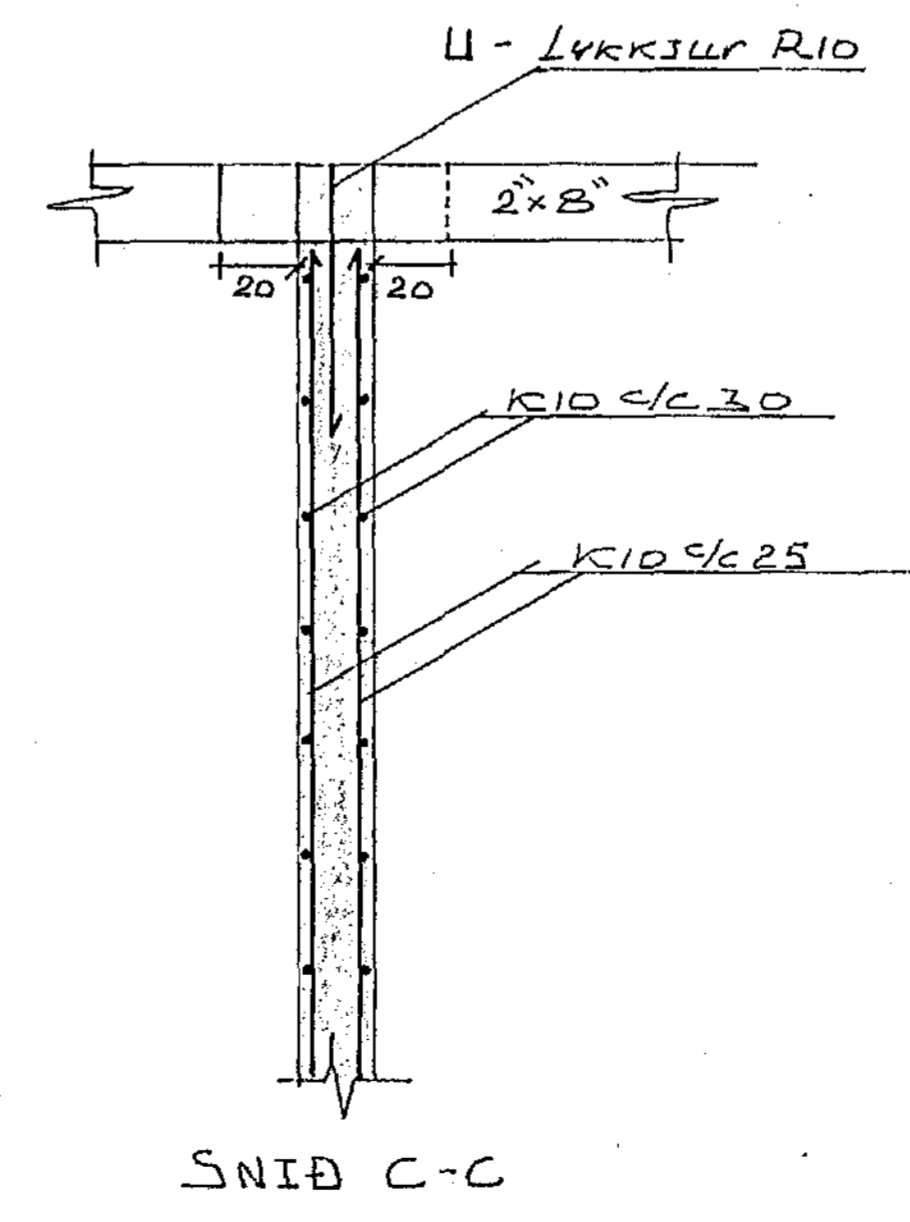
SNILA S1



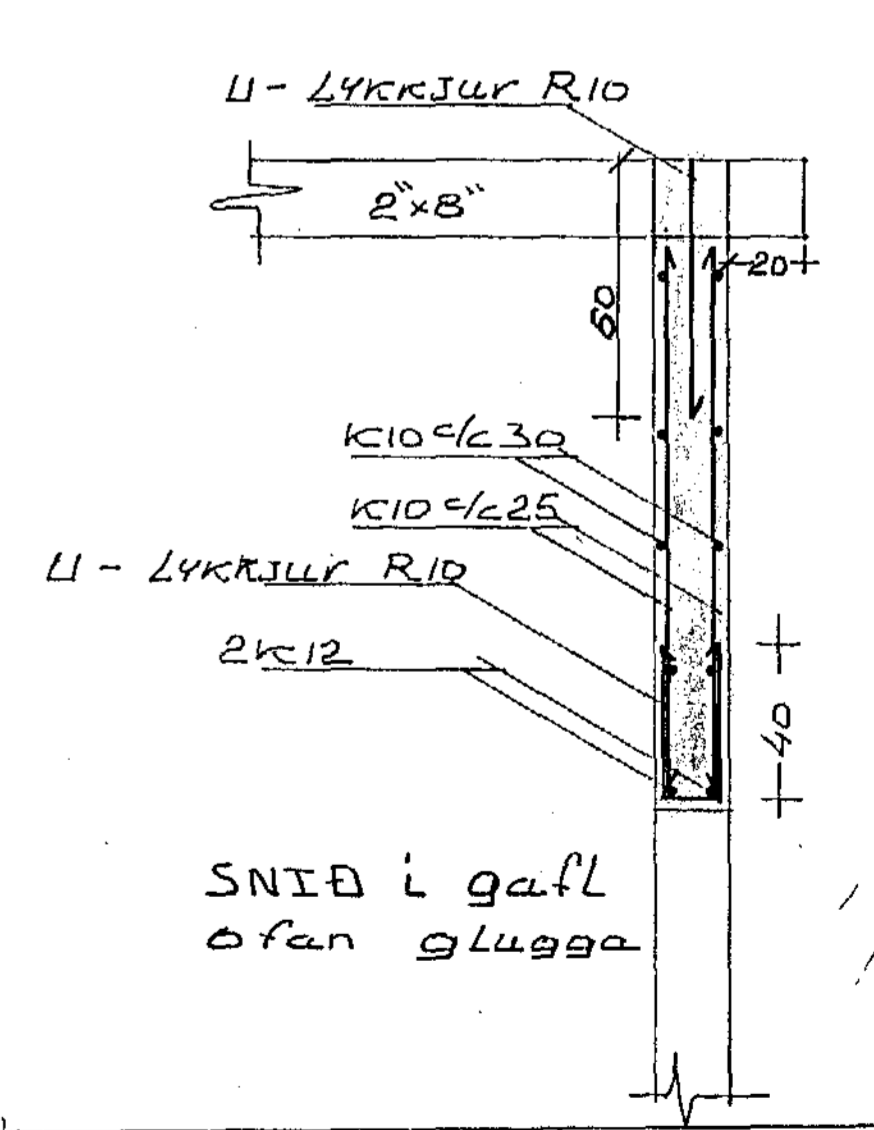
SNID A-A



SNID B-B



SNID C-C



SNID i gaffl ofan glugga

Dalshraun 24-26 Hafnarfirði		Járnþending hæðar - sperruásar	
A AFSTÍFING GI SJÁBL 5-01	REKNI 8.8	REKNI 8.8	SVARÐI 1.50 1.20
VERKFRÆÐIÞJÓ. NUSTA GUDMUNDAR ÓSKARSSONAR RÁÐGEFANDI VERKFRÆÐINGAR SELJAVEGI 2 - SIMI 15945	REYKJAV. P. NÖR. 73	VERK BL. NR. 5	BL. 5
	ATH. SAMP. Cyo	H-B-62	