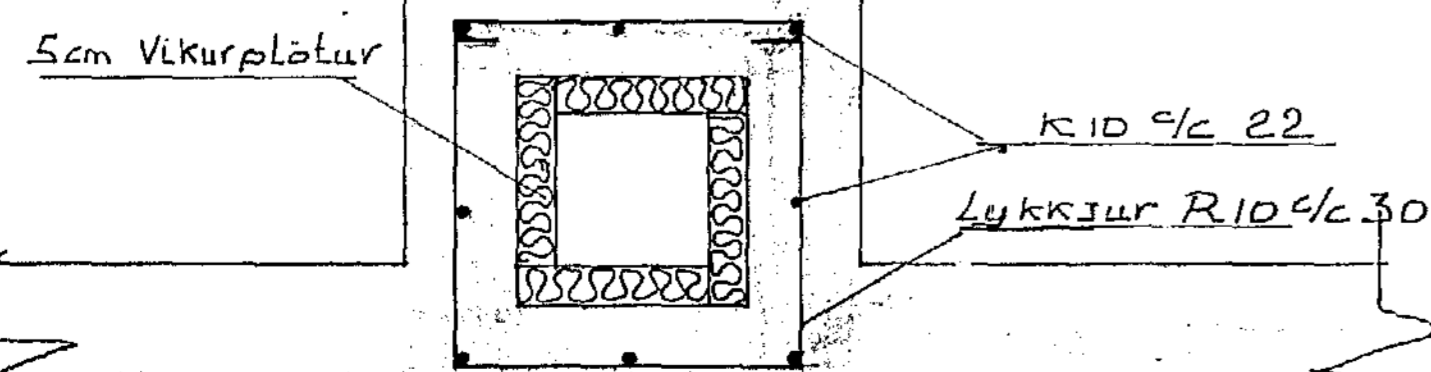
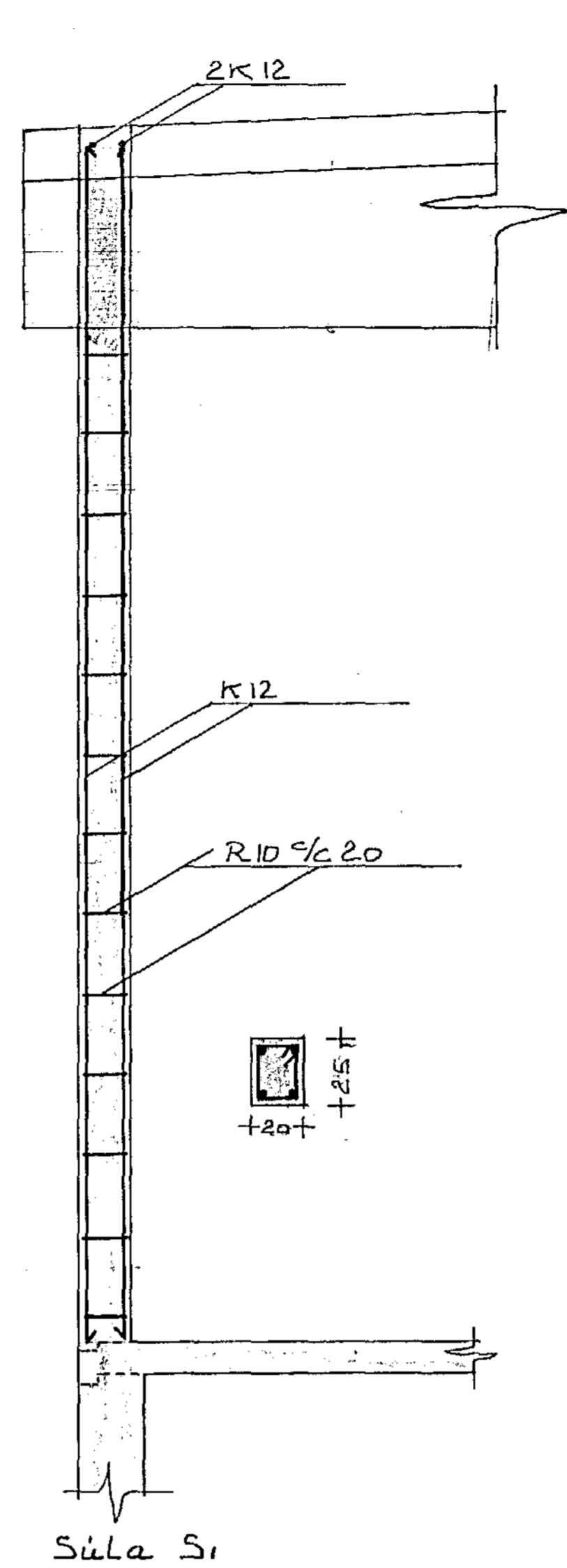


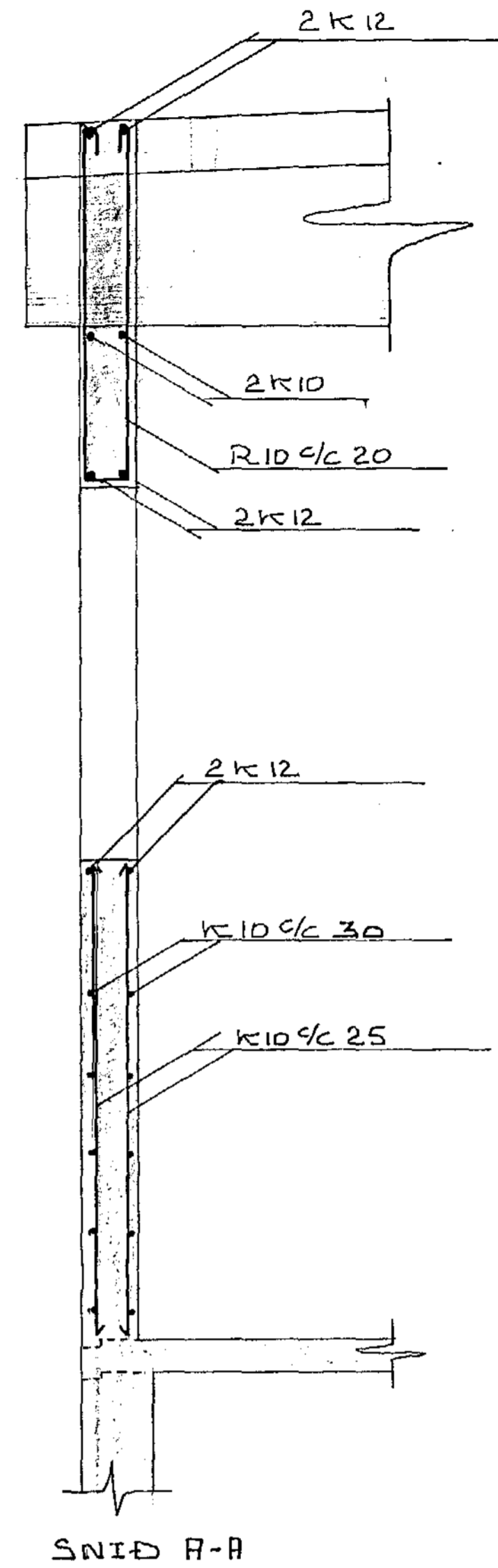
LÁGVÍÐARBITAR H. ENDA=56 T=11.50
H.MIDJ=80 C=1100M



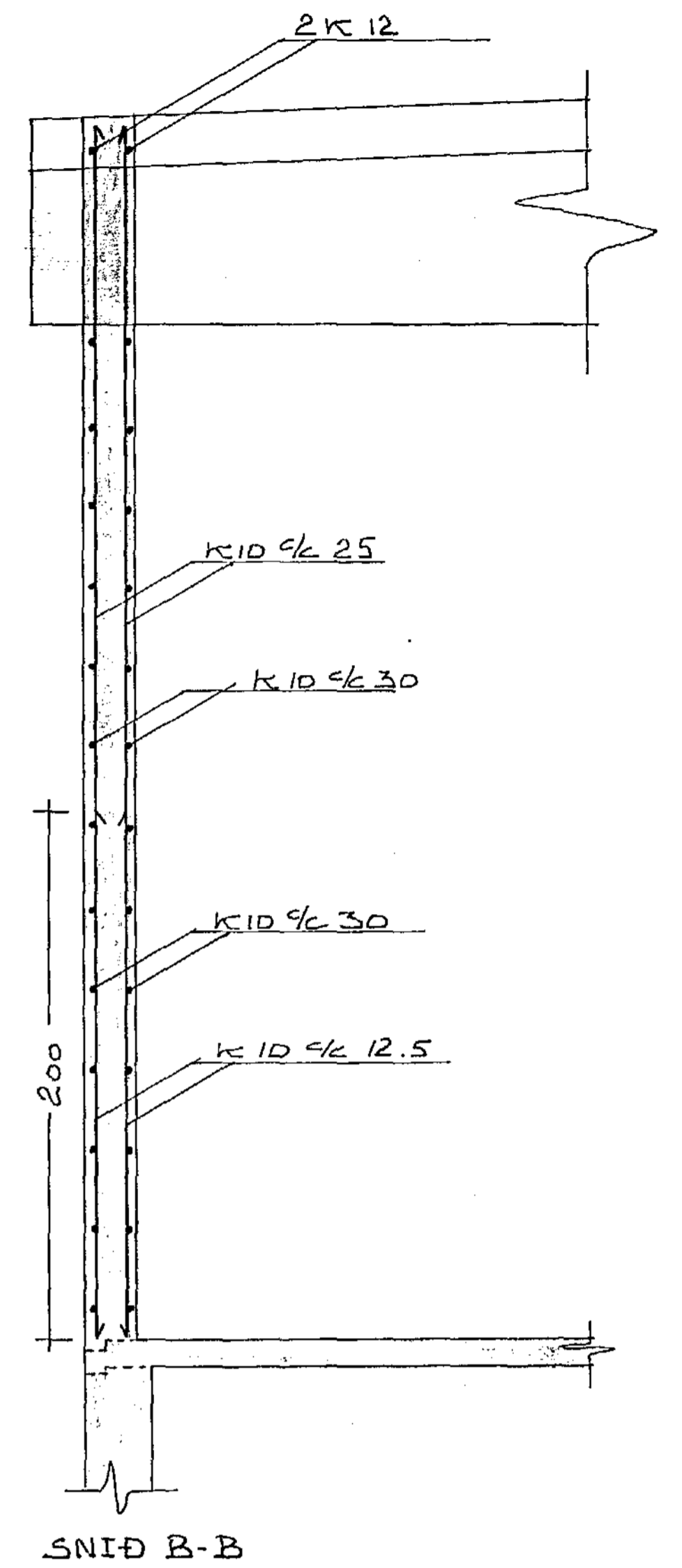
Reykháfur M 1:10



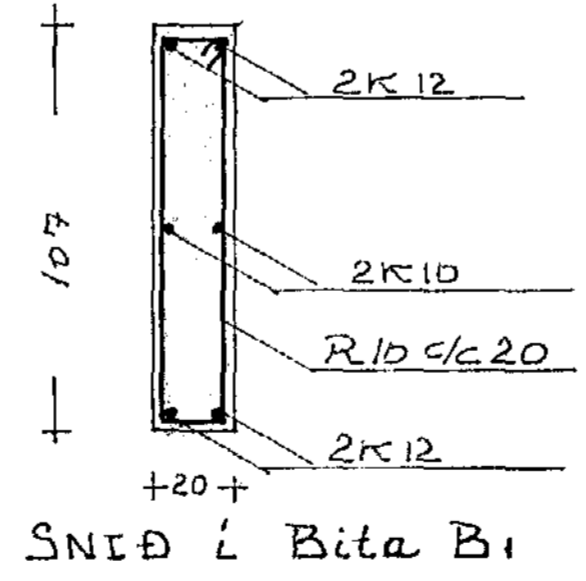
Súla S1



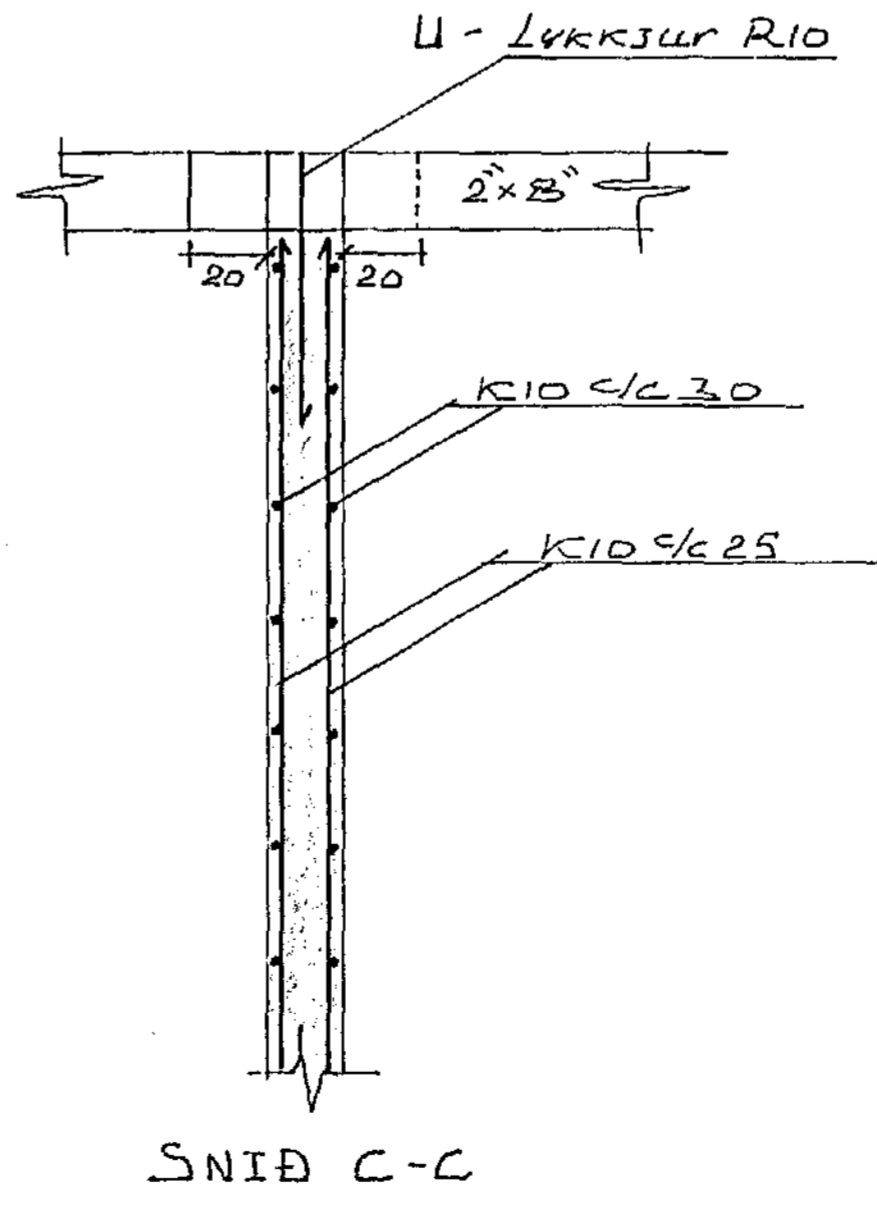
SNID A-A



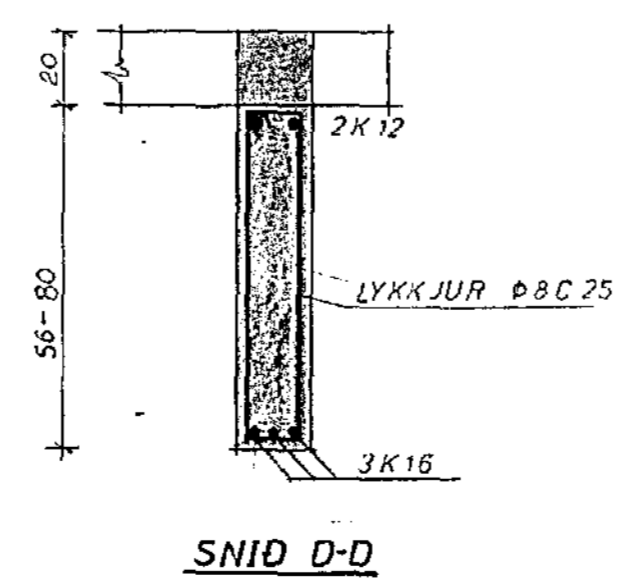
SNID B-B



SNID i Bitu B1

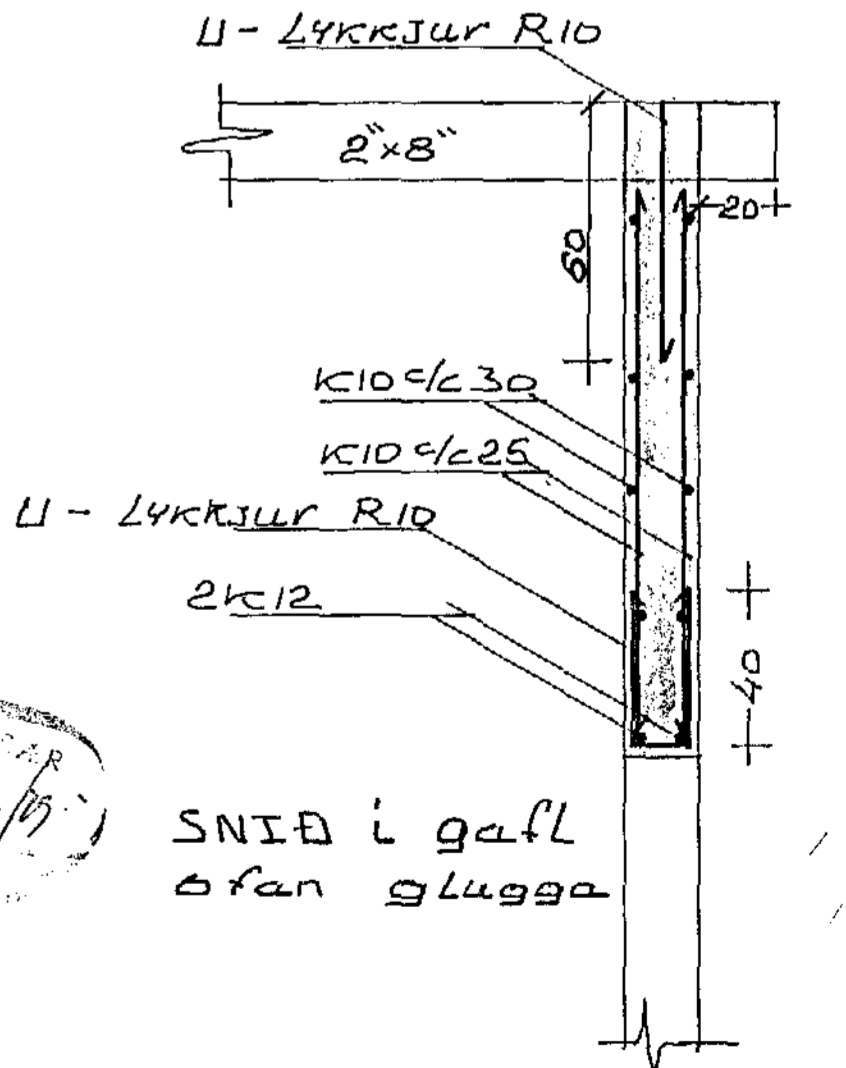


SNID C-C



SNID D-D

18. Júlí 1974



SNID i gatl ofan glugga

Dalshraun 24-26 Hafnarfirði		Járnbanding hæðar - Sperrulásar	
VERKFRÆÐIÞJÓNUSTA GÚDMUNDAR OSKAKSSONAR RÁÐGEFANDI VERKFRÆÐINGAR SELJAVEGI 2 - Sími 15945	REKJAVK. D. NÚM. 73 REKJAVK. D. NÚM. 73 ATH. SAMH. G. 2	BL. NR. 5	BL. NR. 5