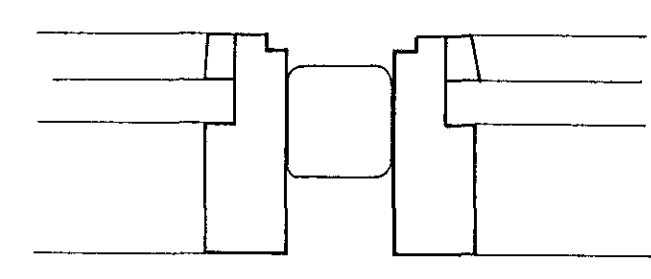
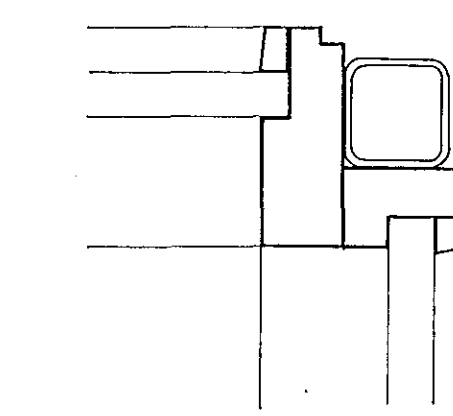
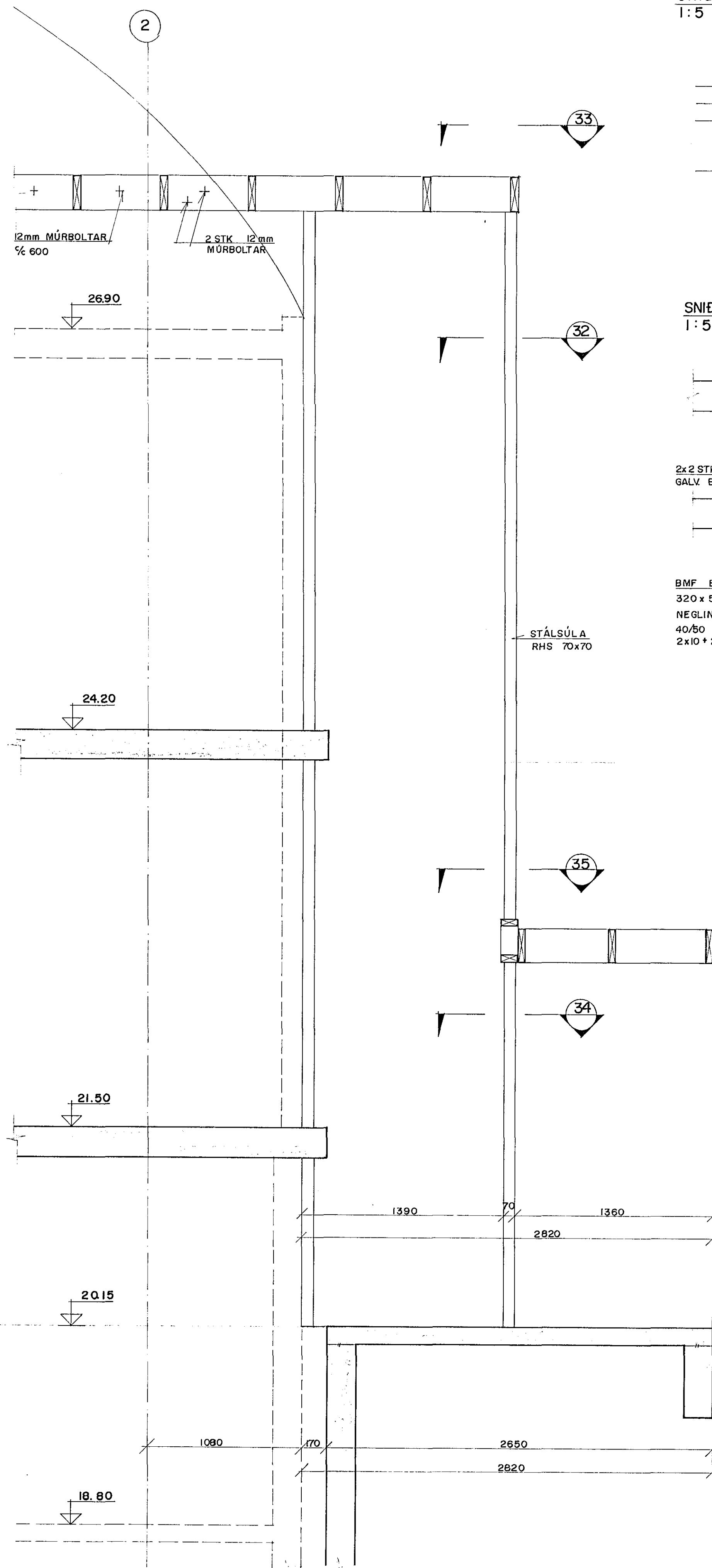
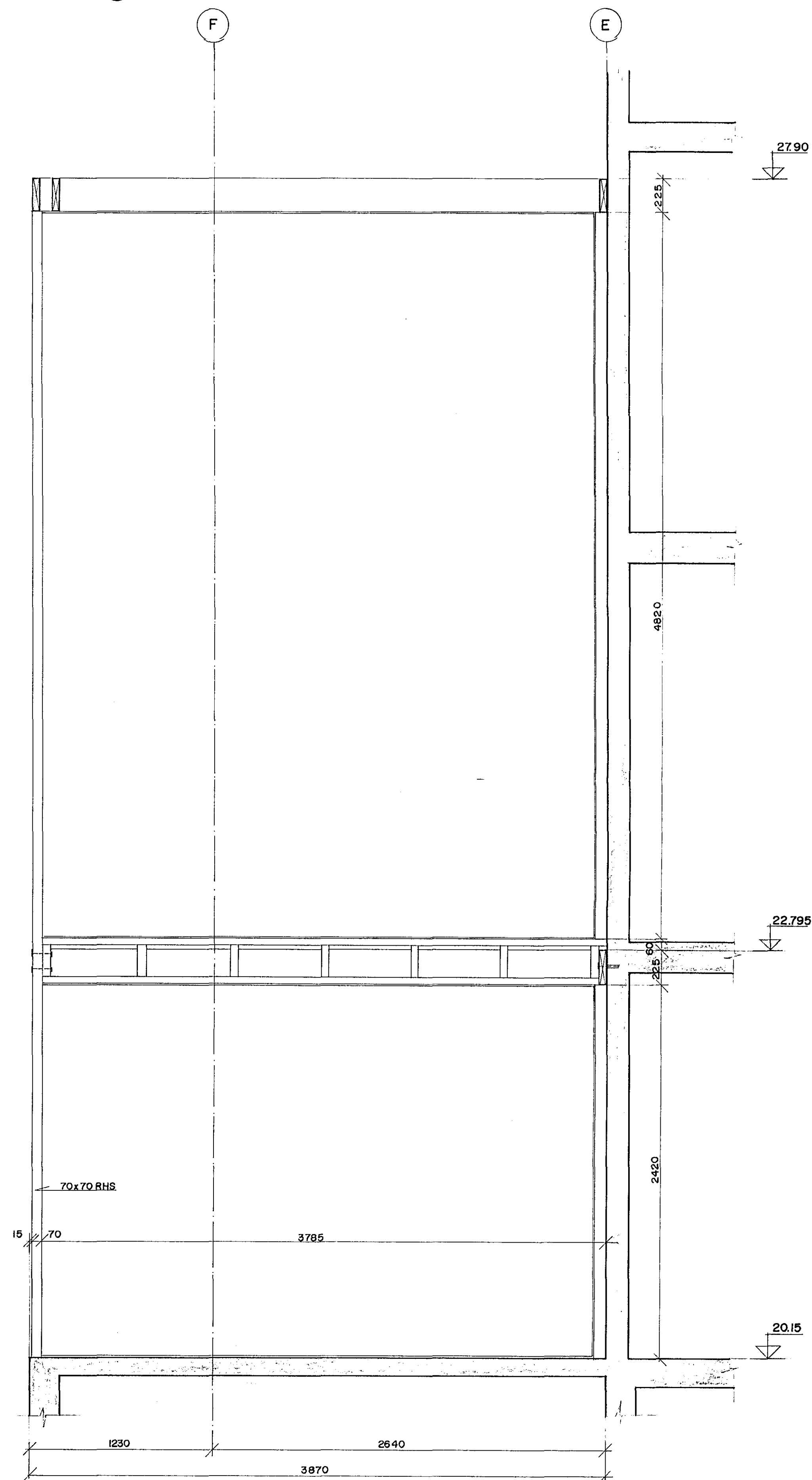


SNID 30
1:20

SNID 31
1:20

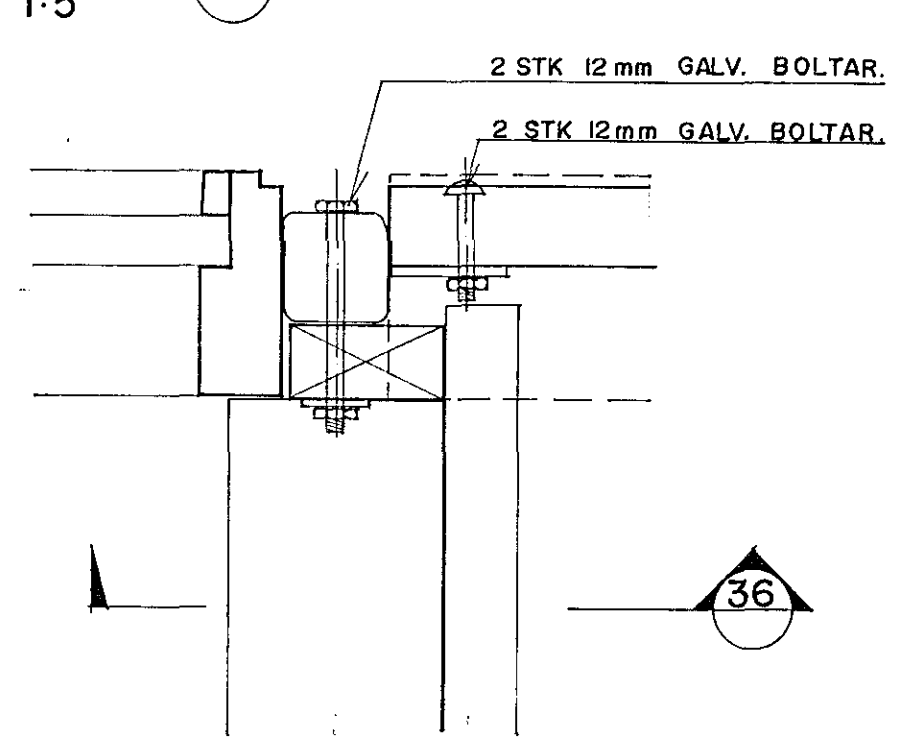
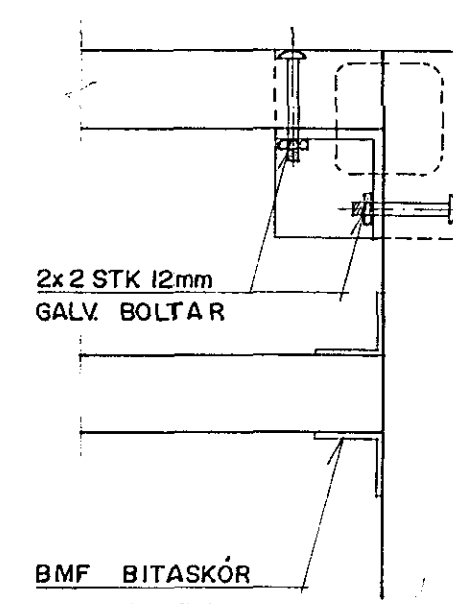
SNID 32
1:5

SNID 34
1:5



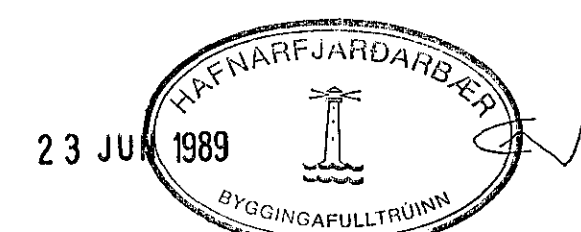
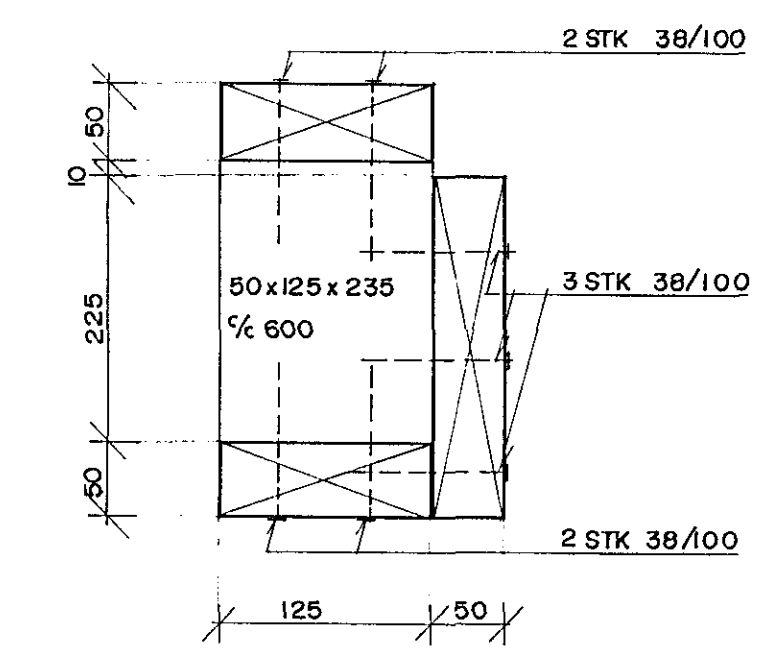
SNID 33
1:5

SNID 35
1:5



BMF BITASKÖR
320 x 51 x 135
NEGLING MED
40/50 KAMBSAUM
2x10 + 2x5 STK.

SNID 36
1:5



DOFRABERG II, HAFNARFIRÐI		MAK 1:5
BR. NR.	BREYTING	VERK. NR.
PAKVIRKI SNID 30 - 36		88.04
Verkfræðistofa Stefans og Björns s.f. CONSULTING ENGINEERS		BL. NR.
REYKJAVÍKURVEGJ: 68 HAFNARFIRÐI: 50M AT KATLÓ	SV 19.05.89	ORT RG B. II