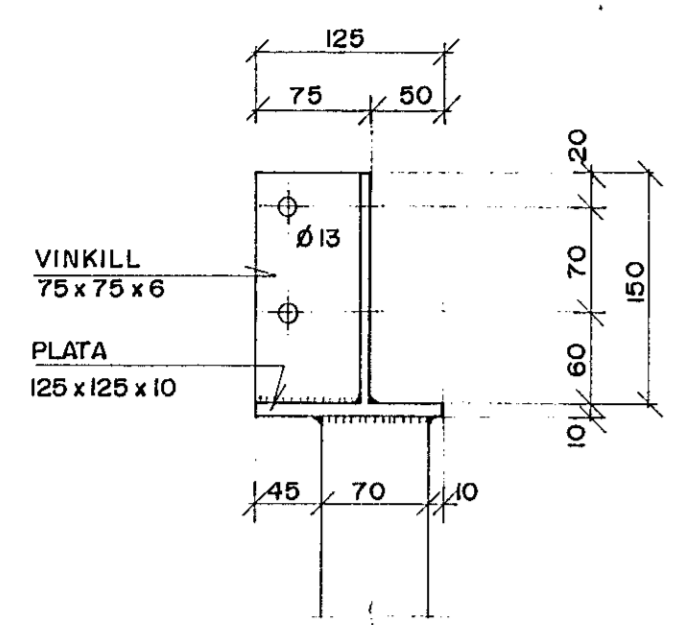
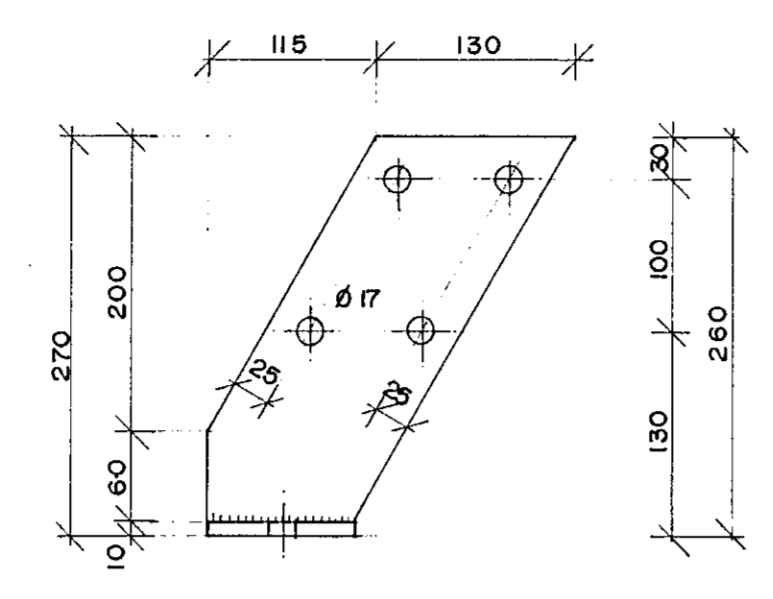


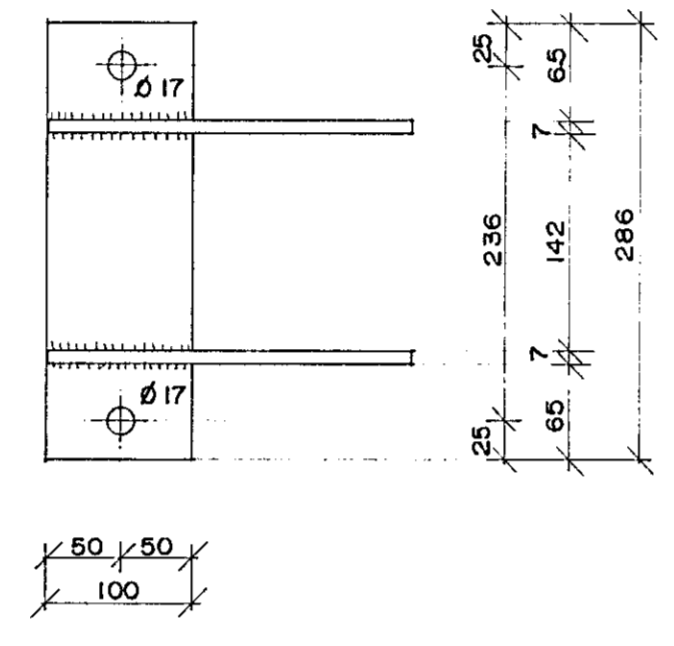
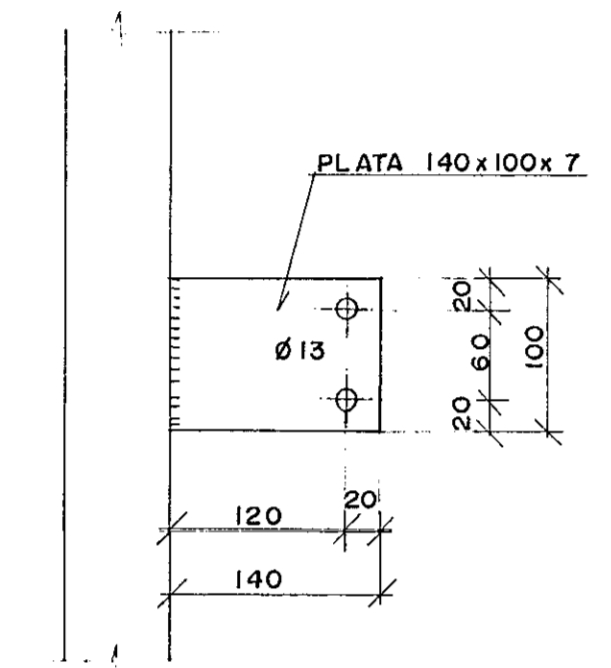
Sm. 1
1:5



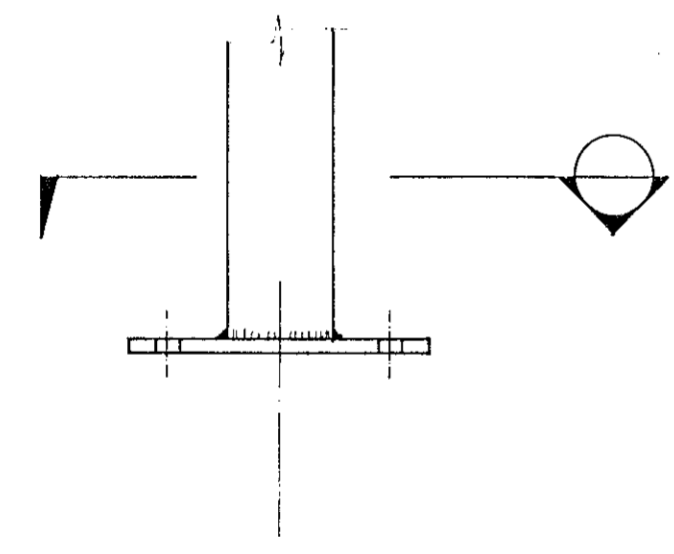
STÁLFESTING F 1
1:5



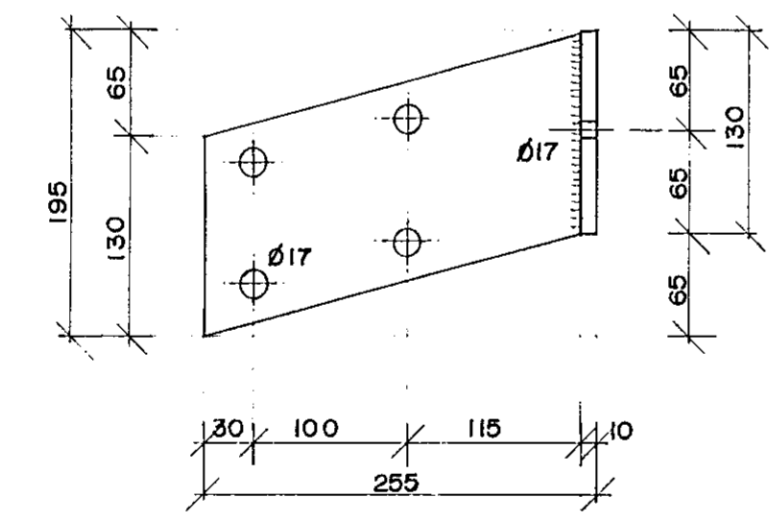
Sm. 2
1:5



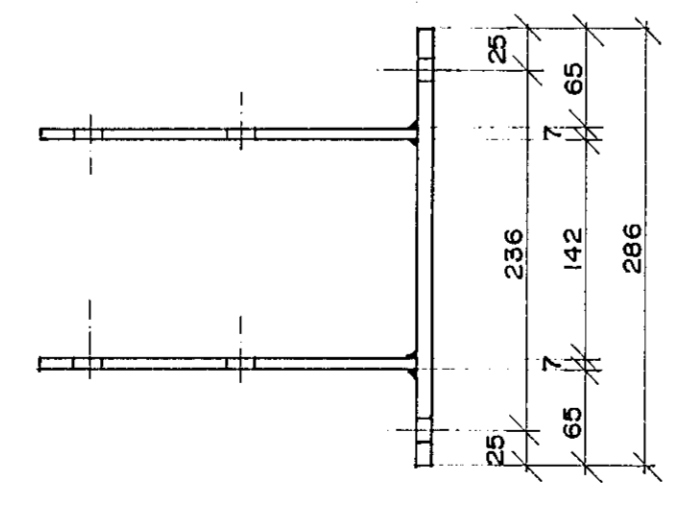
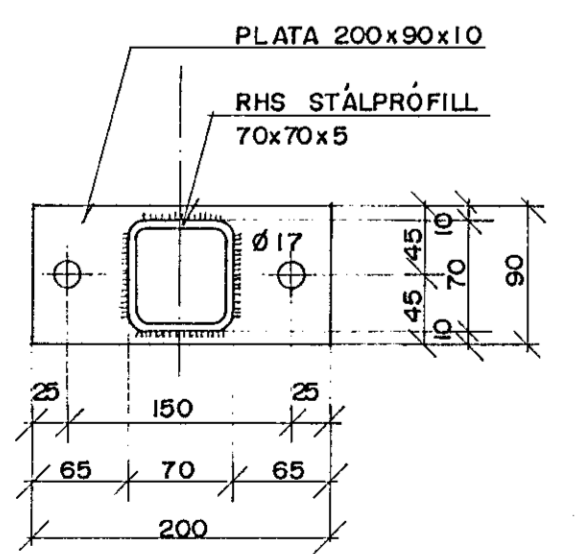
Sm. 3
1:5



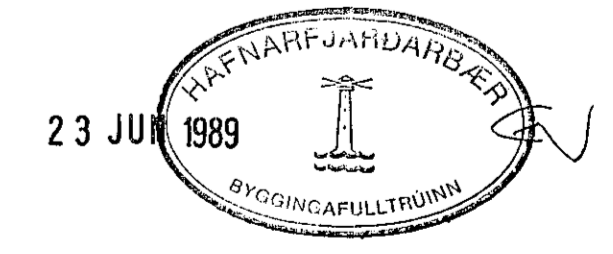
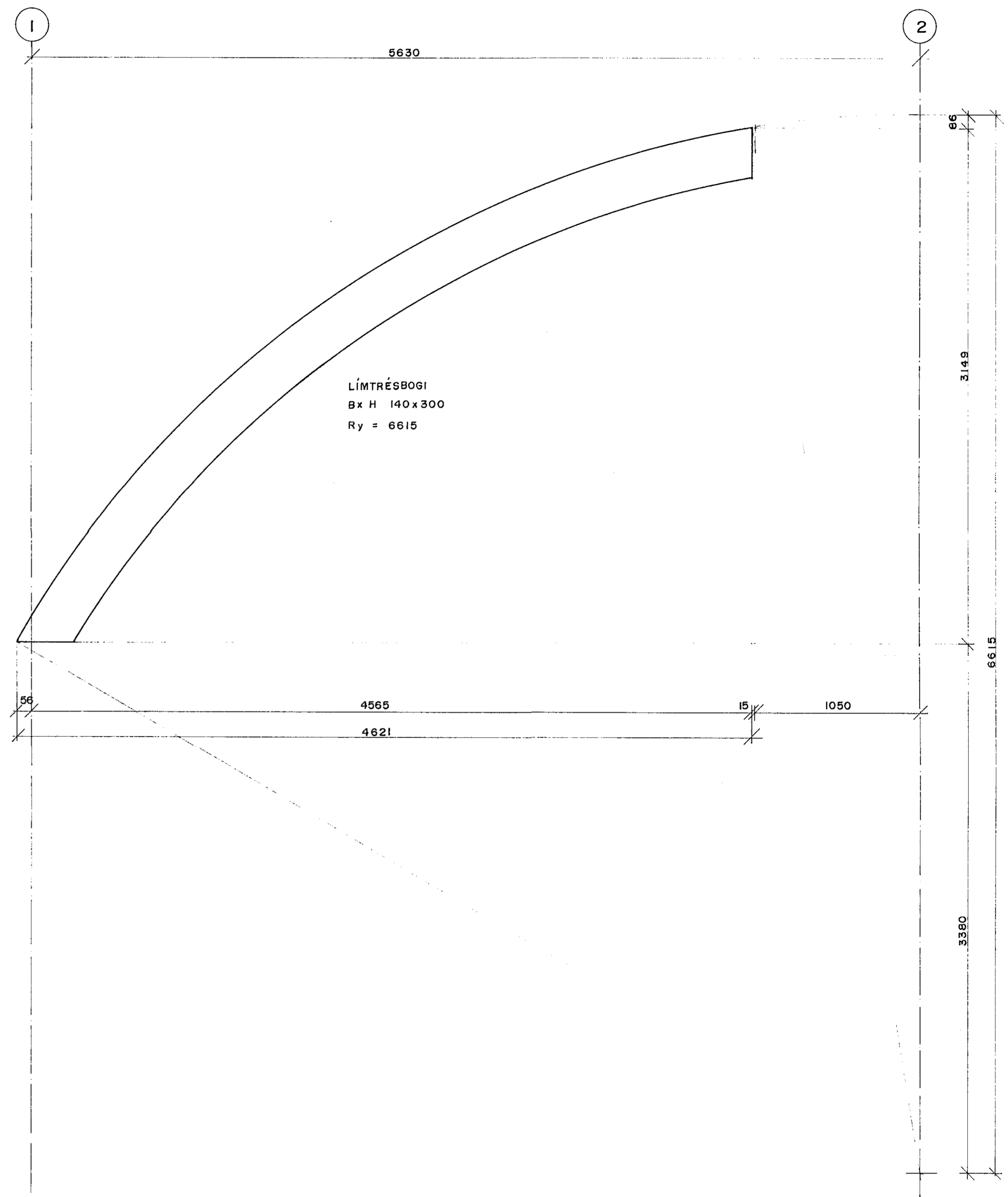
STÁLFESTING F 2
1:5



SNID
1:5



LÍMTRÉSBOGAR 4 STK.
1:20



DOFRABERG II, HAFNARFIRÐI		PAKVIRKI	SV	GRT.	B.G.	19.05.89	19.05.89
BR. NR.	BREYTING	STÁLFESTINGAR	LÍMTRÉSBITAR		89.04		
Verkfræðistofa Stefáns og Björns s.f. CONSULTING ENGINEERS REYKJAVÍKURVEGI 6B HAFNARFIRÐI SM 91 457 143		SV		GRT.	B.G.	19.05.89	19.05.89