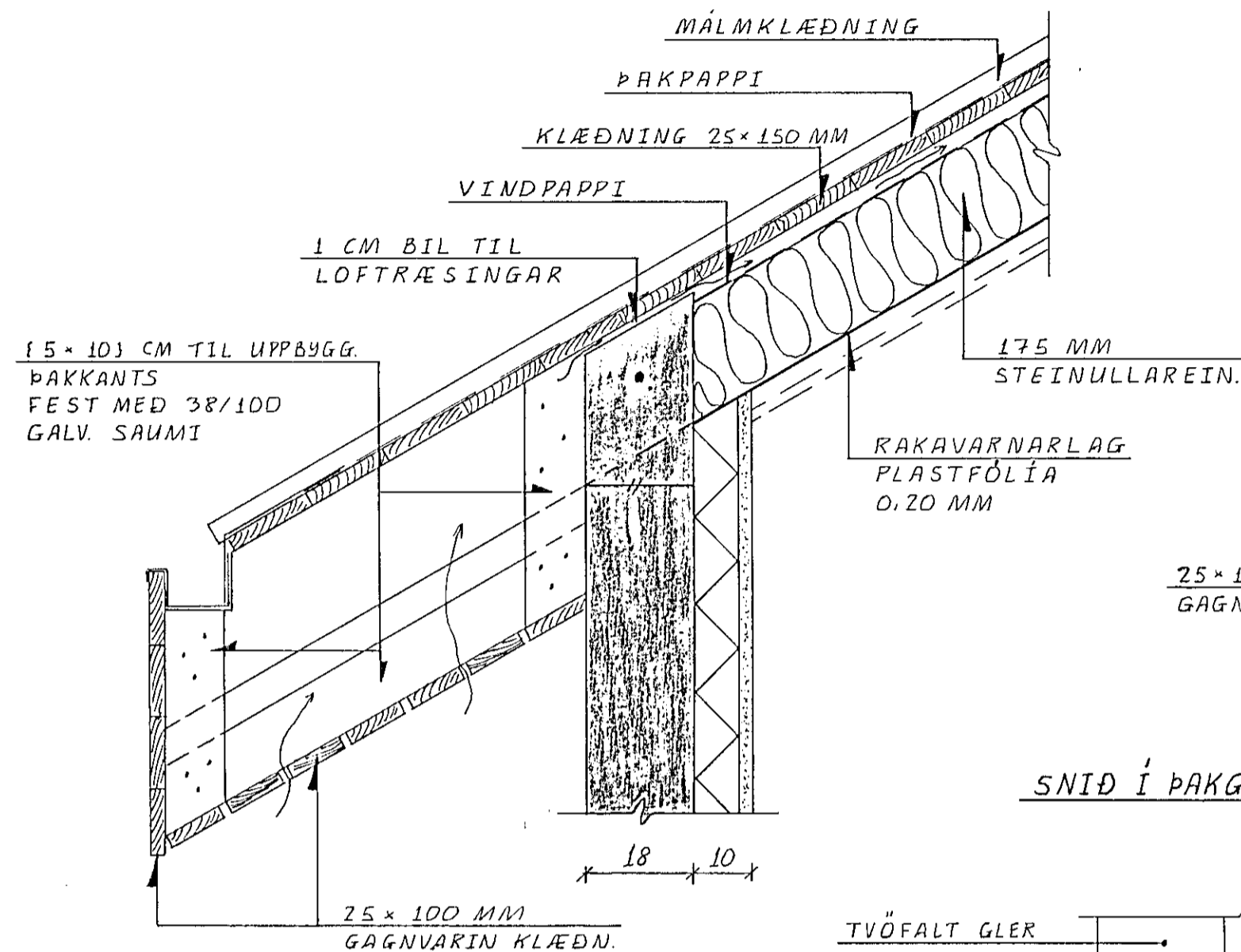
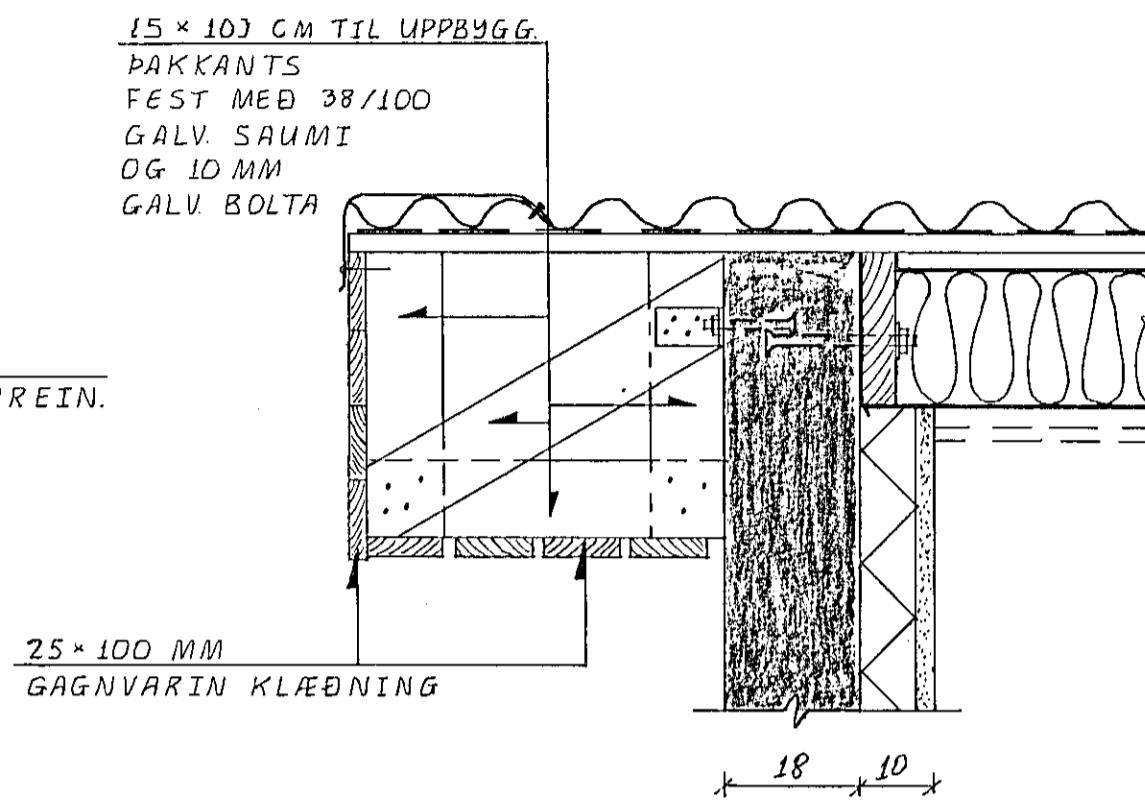


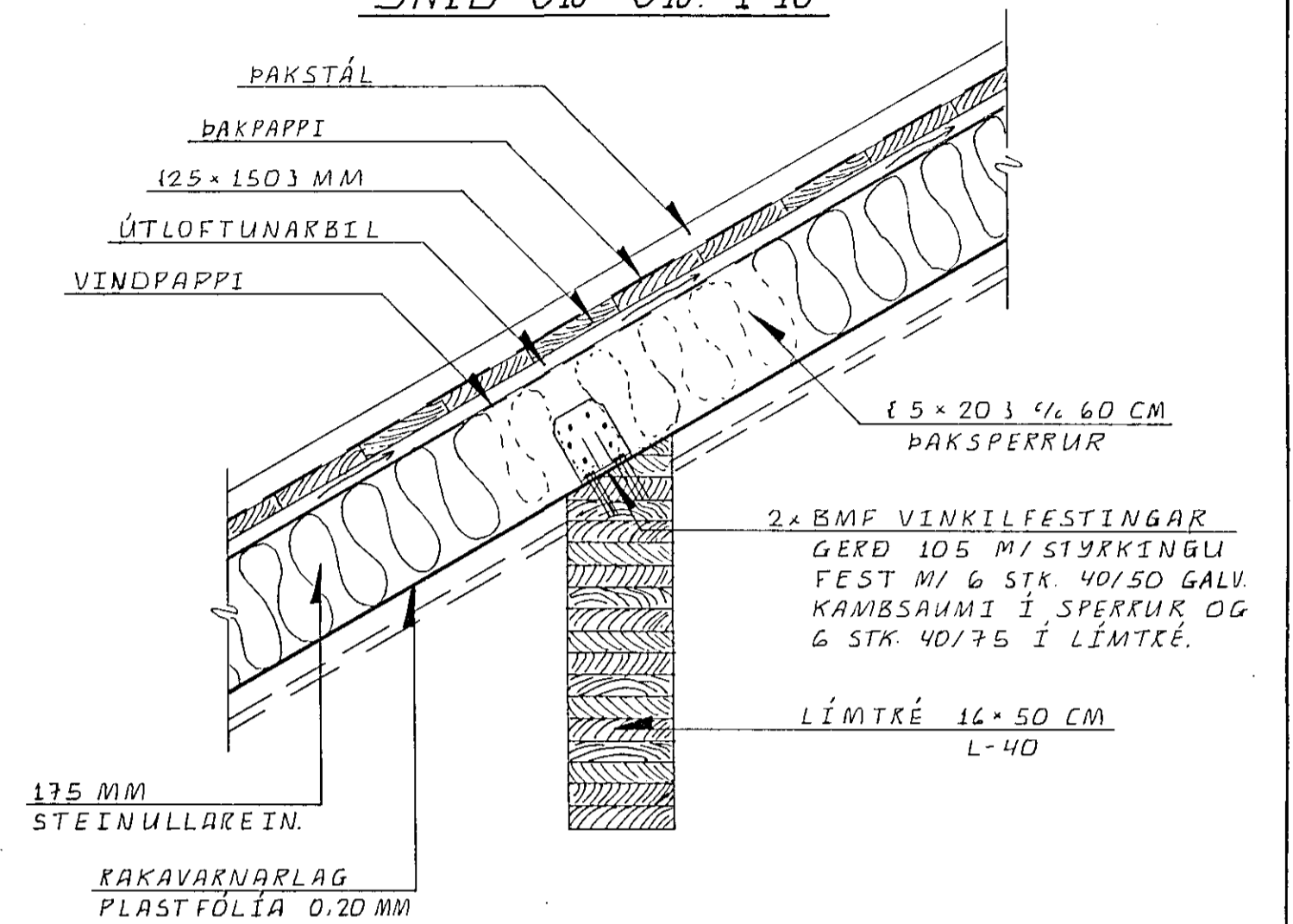
SNID A₁₀ - A₁₀. 1:10



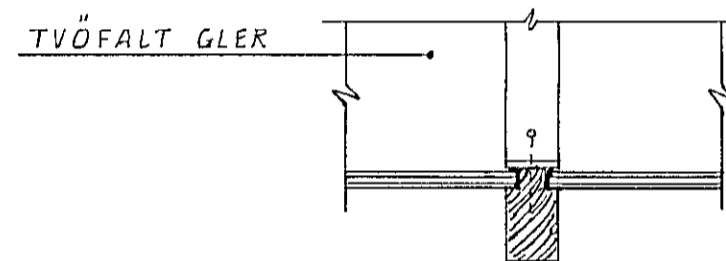
SNID B₁₀ - B₁₀. 1:10



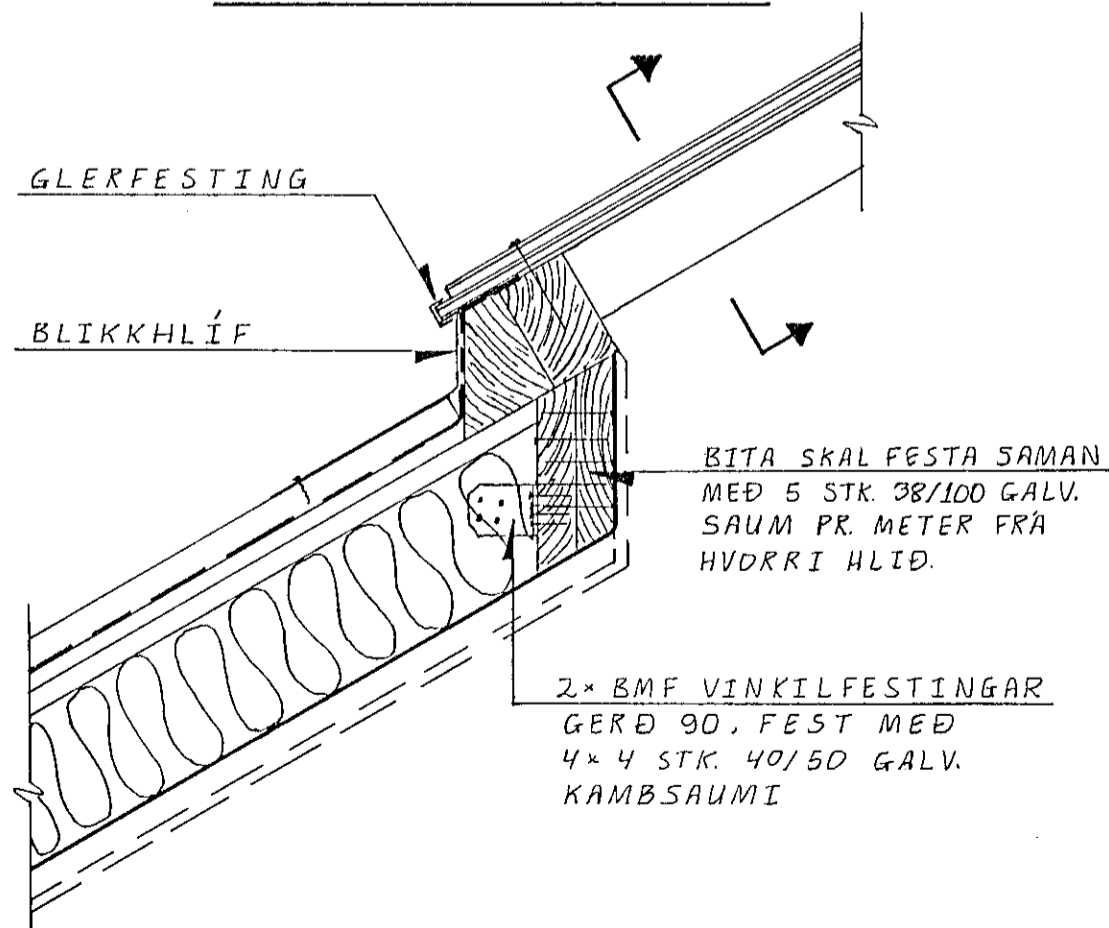
SNID C₁₀ - C₁₀. 1:10



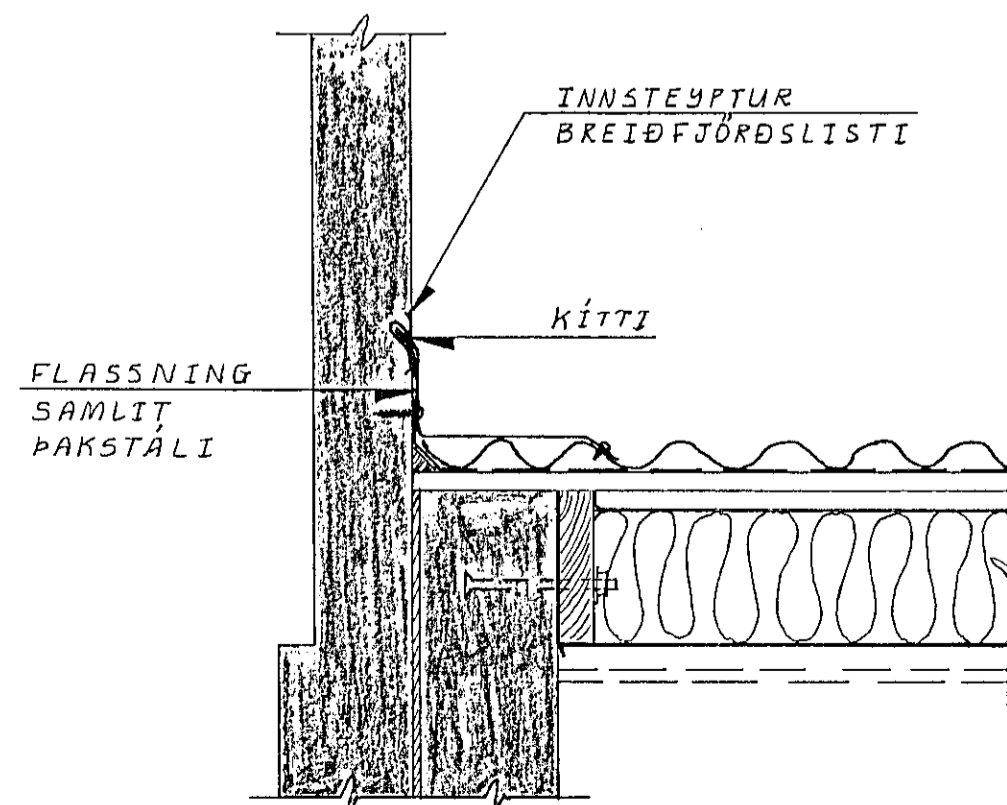
SNID Í ÞAKGLUGGAPÓST 1:10



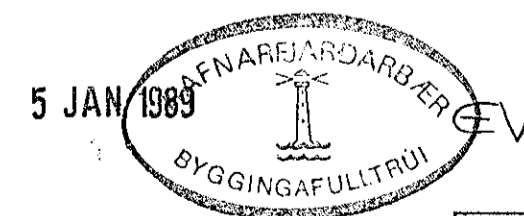
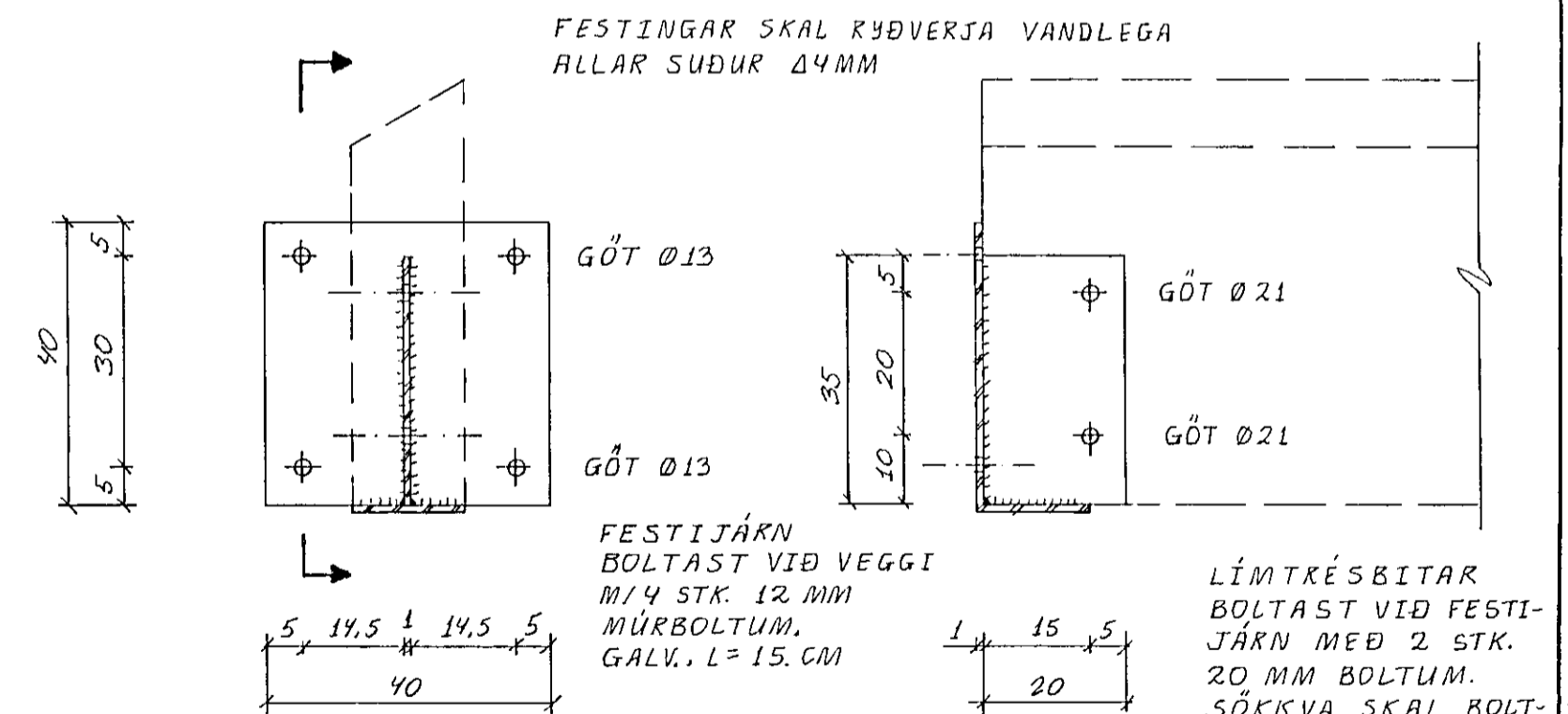
SNID D₁₀ - D₁₀. 1:10



SNID E₁₀ - E₁₀. 1:10



FESTINGAR LÍMTRÉSBITA 1:10. FJÖLDI: 4 STK. PR. ÍBÚÐ.



Reikn.	JK	DES. 88	Verkheiti	Teikn. nr.
Teikn.	-"-	-"-	DOFRABERG 13 OG 15 HAFNARFIRÐI	1-10
Ath.				JÓN KRISTJÁNSSON.
Samp.				FVFÍ. S. 78731
Kvarói	1:10	Verkhliuti	PAK SNID A ₁₀ -A ₁₀ , TIL E ₁₀ -E ₁₀ FESTINGAR LÍMTRÉSBITA	