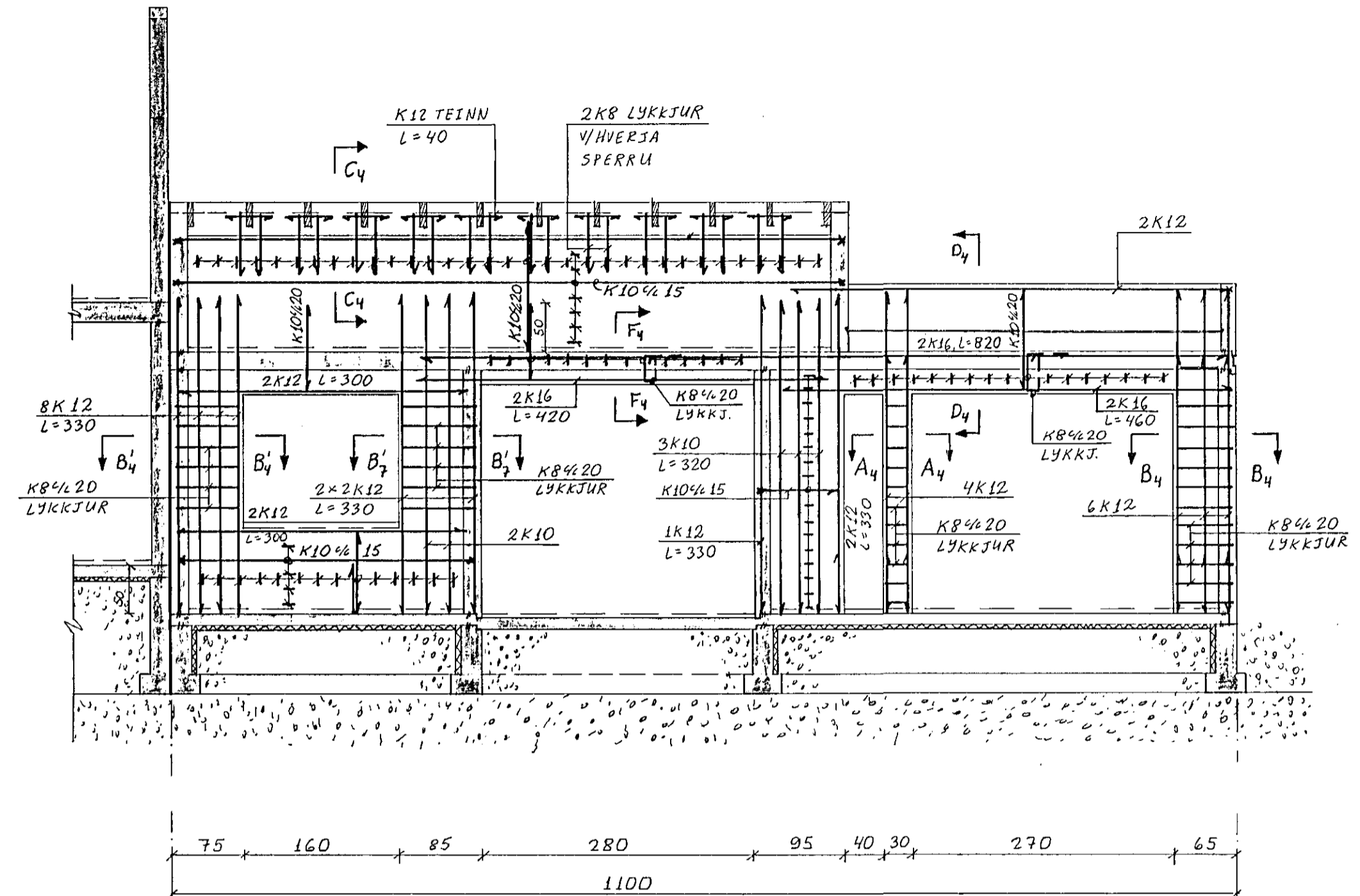
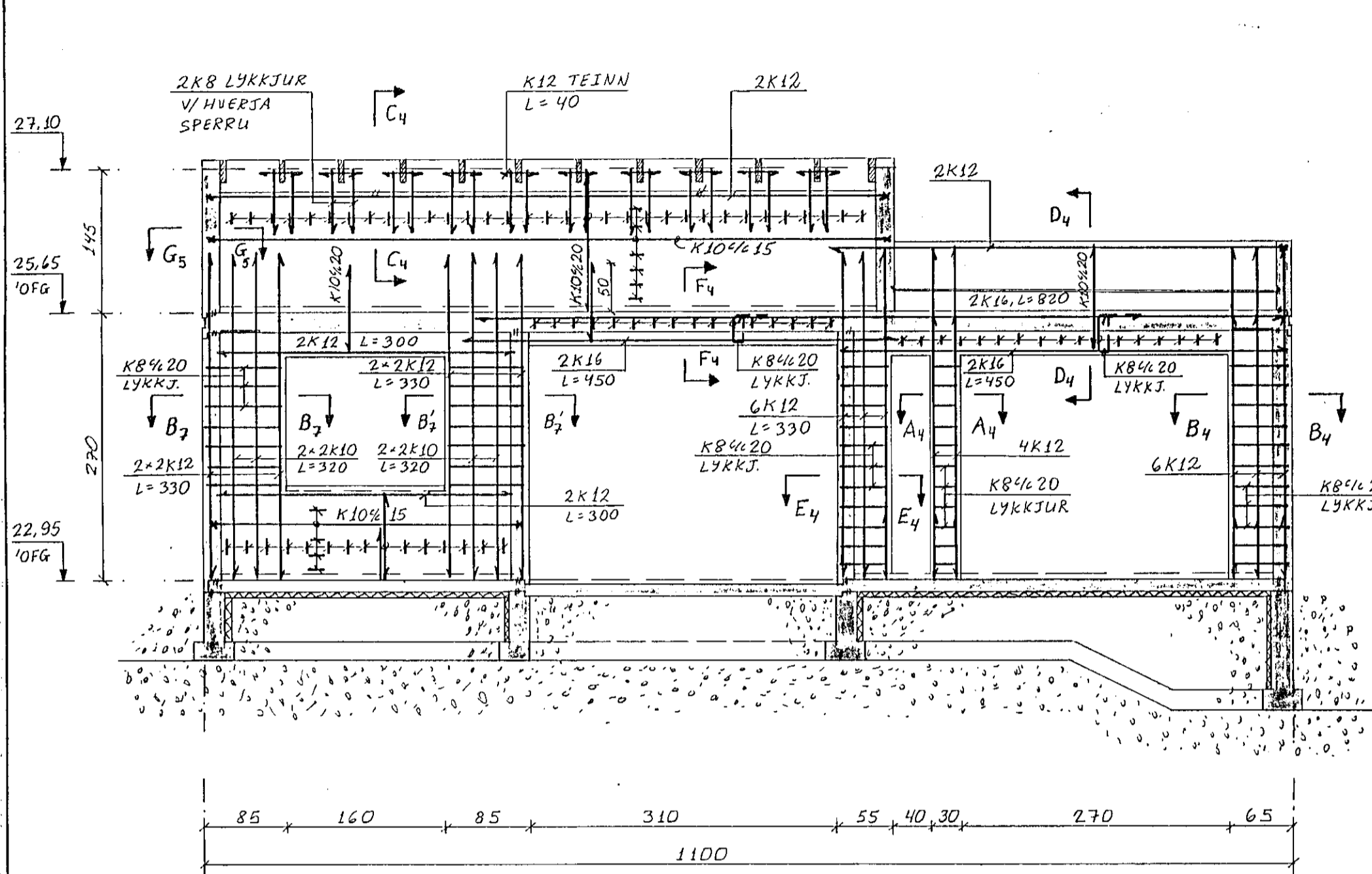
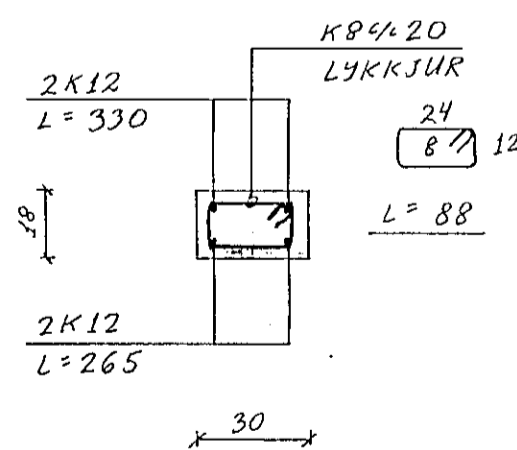


SUÐAUSTURHLIÐ, Hliðarmynd. 1:50

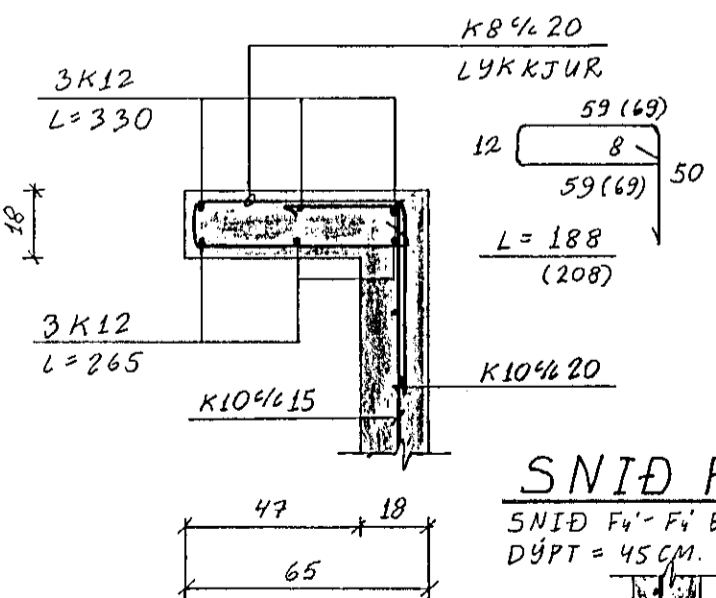


SNIÐ A₄-A₄. 1:20

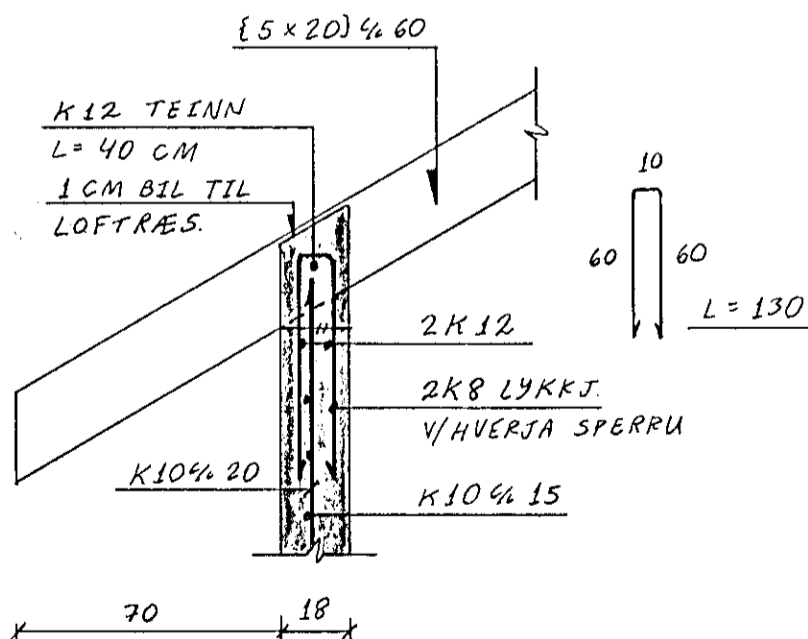


SNIÐ B₄-B₄. 1:20

SNIÐ B₄-B₄ ER SPEGILMYND. EINNIG ER LENGÐ = 75 Í STAÐ 65 CM, 8K12 Í STAÐ 6K12.

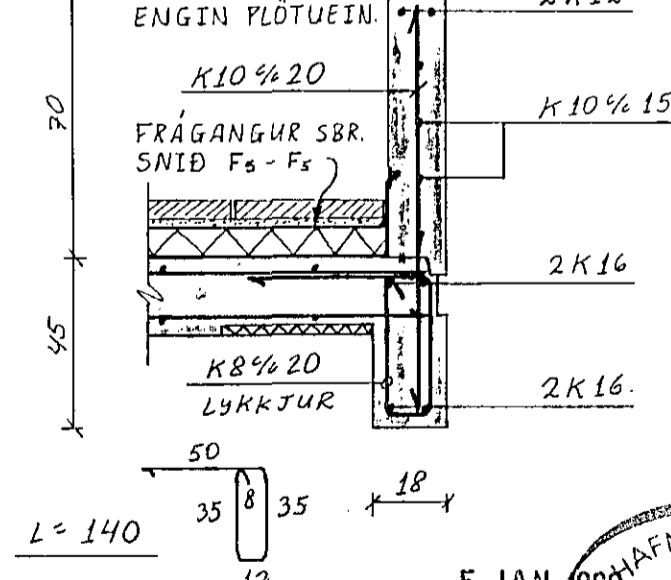


SNIÐ C₄-C₄. 1:20

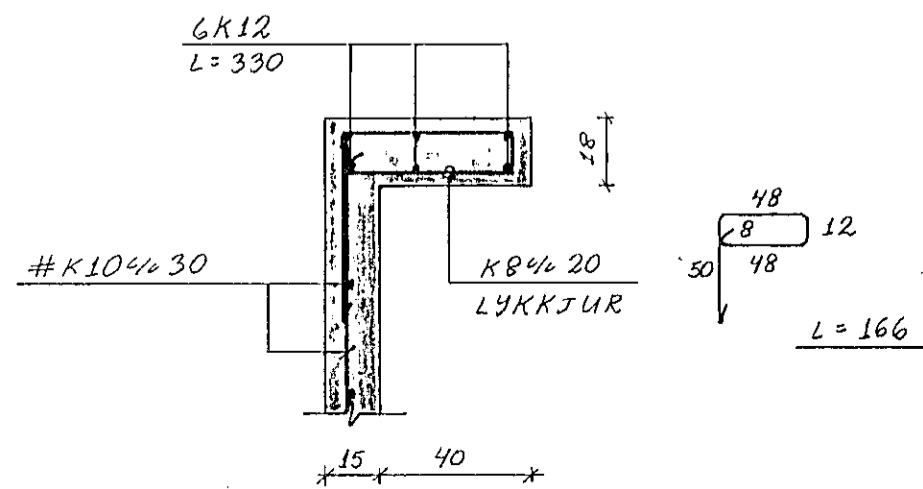


SNIÐ D₄-D₄. 1:20

SNIÐ D₄-D₄ ER EINS NEMA BITADÝPT = 40 CM. OG ENGIN PLÖTUEIN.

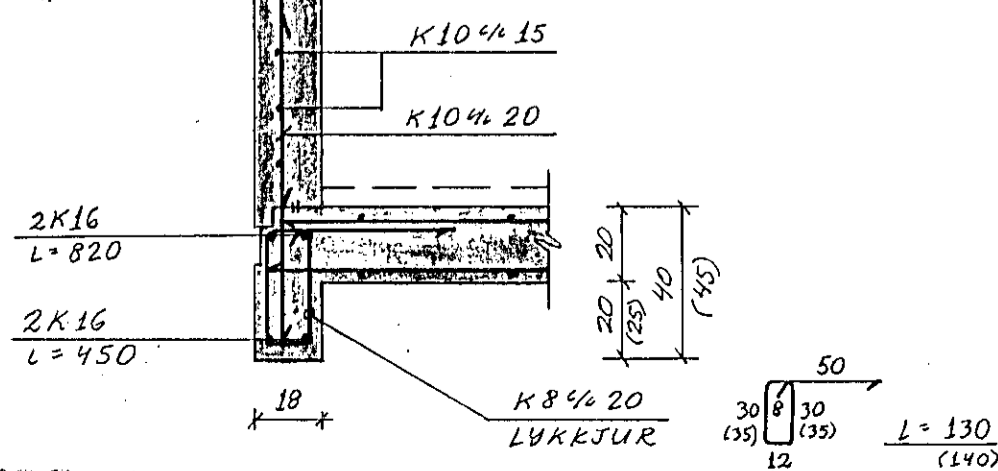


SNIÐ E₄-E₄. 1:20



SNIÐ F₄-F₄. 1:20

SNIÐ F₄-F₄ ER EINS NEMA BITADÝPT = 45 CM. EINNIG EINANGRUN NEDST Í PLÖTU.



5 JAN 1989 HAFNARFIRÐIR BYGGINGAFLITRUI

Reikn.	JK	DES. 88	Verkheiti	Teikn.nr.
Teikn.	-11-	-11-	DOFRABERG 13 OG 15	1-04
Ath.			HAFNARFIRÐI	
Samb.				
Kvarói	Verkhliuti		SUÐAUSTURHLIÐ HLIÐARMYND OG SNIÐ	JÓN KRISTJÁNSSON.
1:50				FVFÍ. S. 78731
1:20				