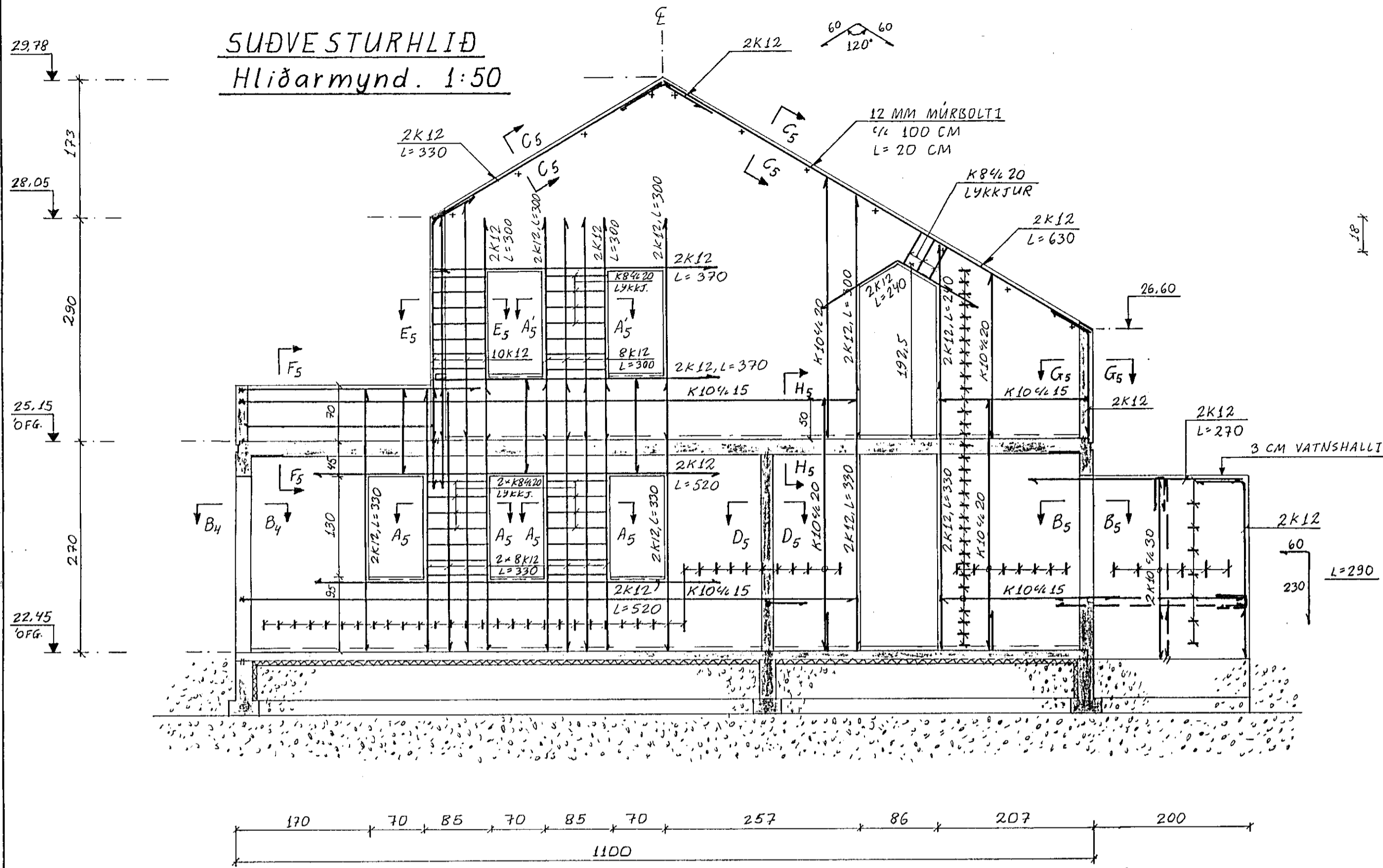
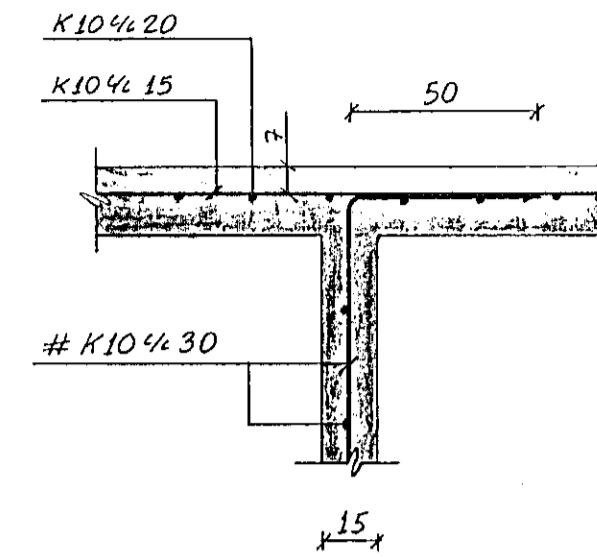


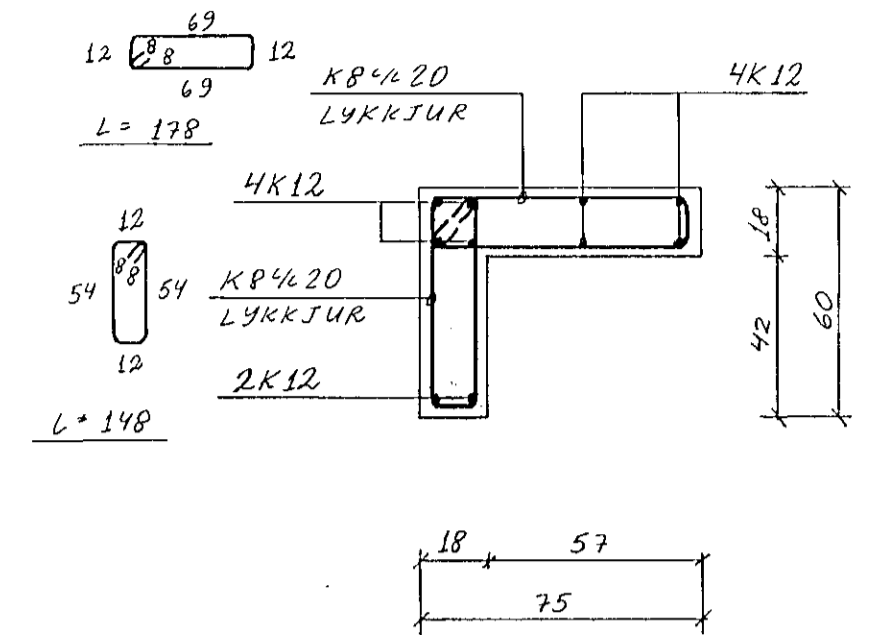
SUÐVESTURHLIÐ  
Hliðarmynd. 1:50



SNIÐ D<sub>5</sub> - D<sub>5</sub>. 1:20

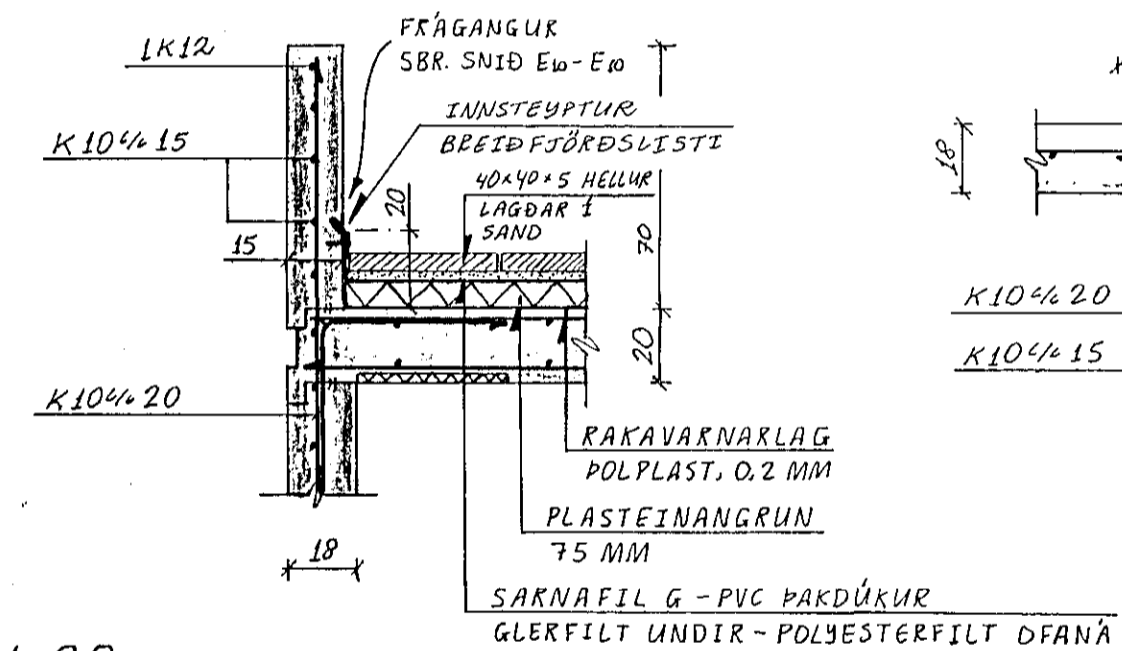


SNIÐ E<sub>5</sub> - E<sub>5</sub>. 1:20

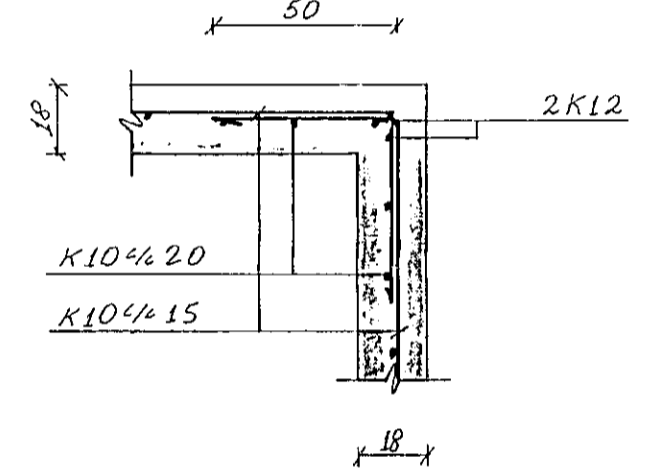


SNIÐ F<sub>5</sub> - F<sub>5</sub>. 1:20

Í SNIÐI F<sub>5</sub>' - F<sub>5</sub>' ER VEGGUR  
NEÐAN PLOTU 13 CM.

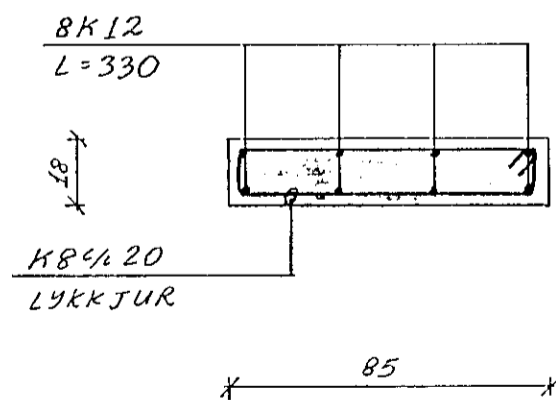


SNIÐ G<sub>5</sub> - G<sub>5</sub>. 1:20



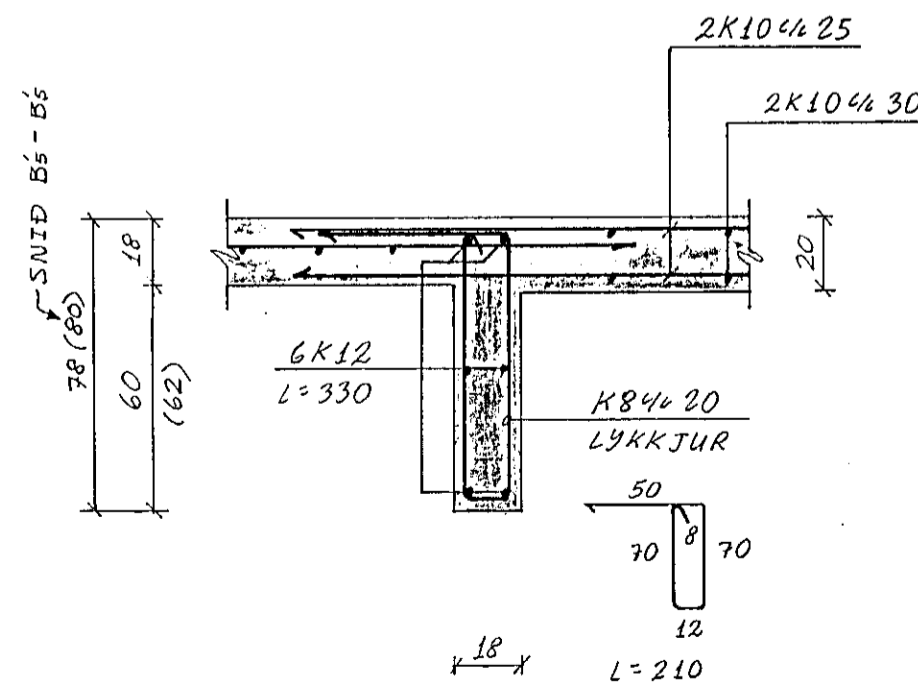
SNIÐ A<sub>5</sub> - A<sub>5</sub>. 1:20

Í SNIÐI A<sub>5</sub>' - A<sub>5</sub>' EKA 8K12  
L = 300.

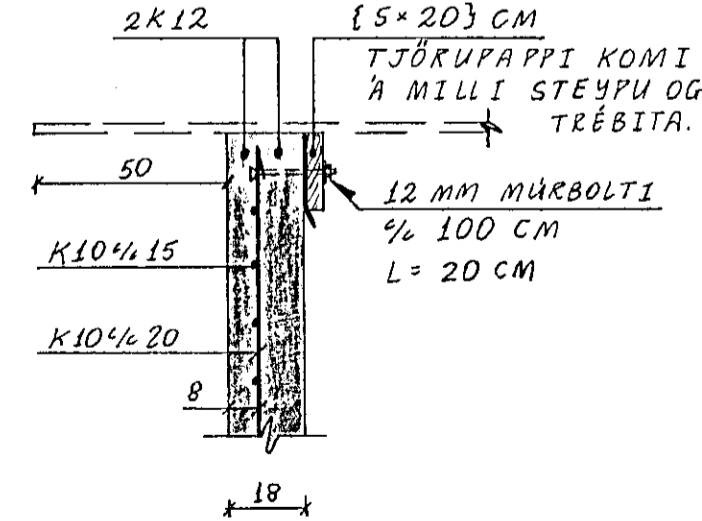


SNIÐ B<sub>5</sub> - B<sub>5</sub>. 1:20

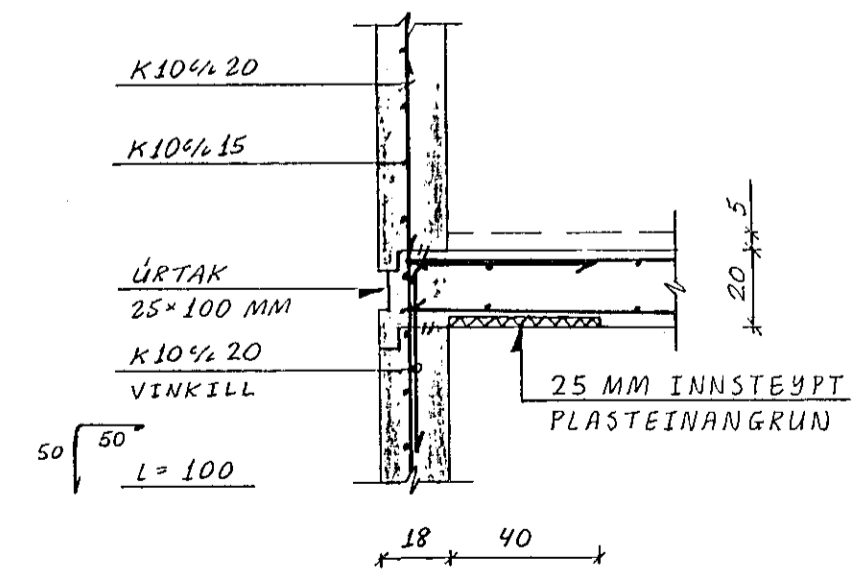
SNIÐ B<sub>5</sub>' - B<sub>5</sub>' ER SPEGILMYND.  
LENGD SÚLU = 80 CM.



SNIÐ C<sub>5</sub> - C<sub>5</sub>. 1:20



SNIÐ H<sub>5</sub> - H<sub>5</sub>. 1:20



5 JAN 1989  
HAFNARFIRÐI  
BYGGINGAUFULLTRÚ

Reikn.	JK	DES. 88	Verkefni	Teikn. nr.
Teikn.	-	-	DOFRABERG 13 OG 15	1-05
Ath.			HAFNARFIRÐI	
Samp.				
Kvarði	Verkhliuti		SUÐVESTURHLIÐ HLIÐARMYND OG SNIÐ	JÓN KRISTJÁNSSON. FVFI. S. 78731
1:50				
1:20				