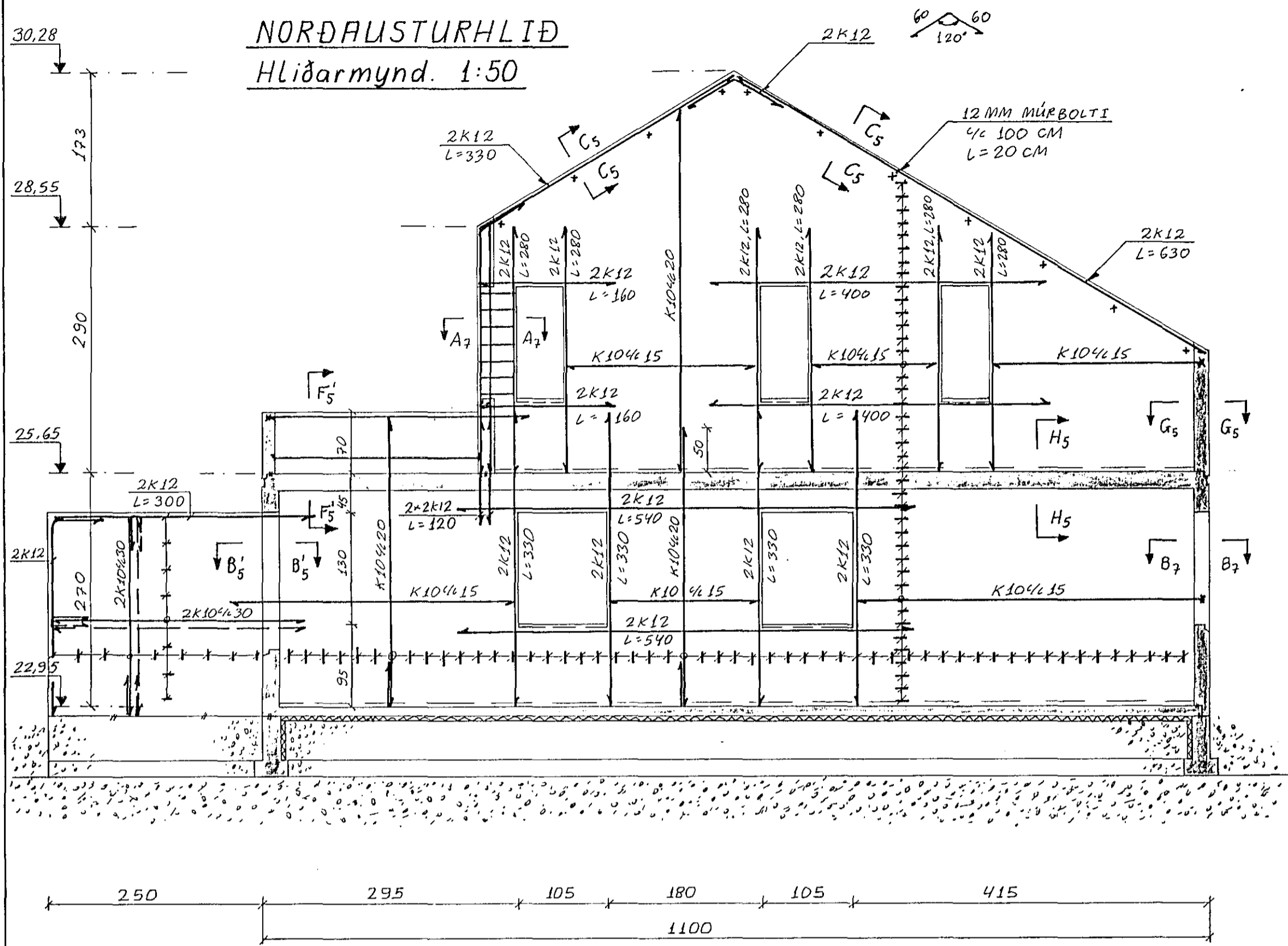
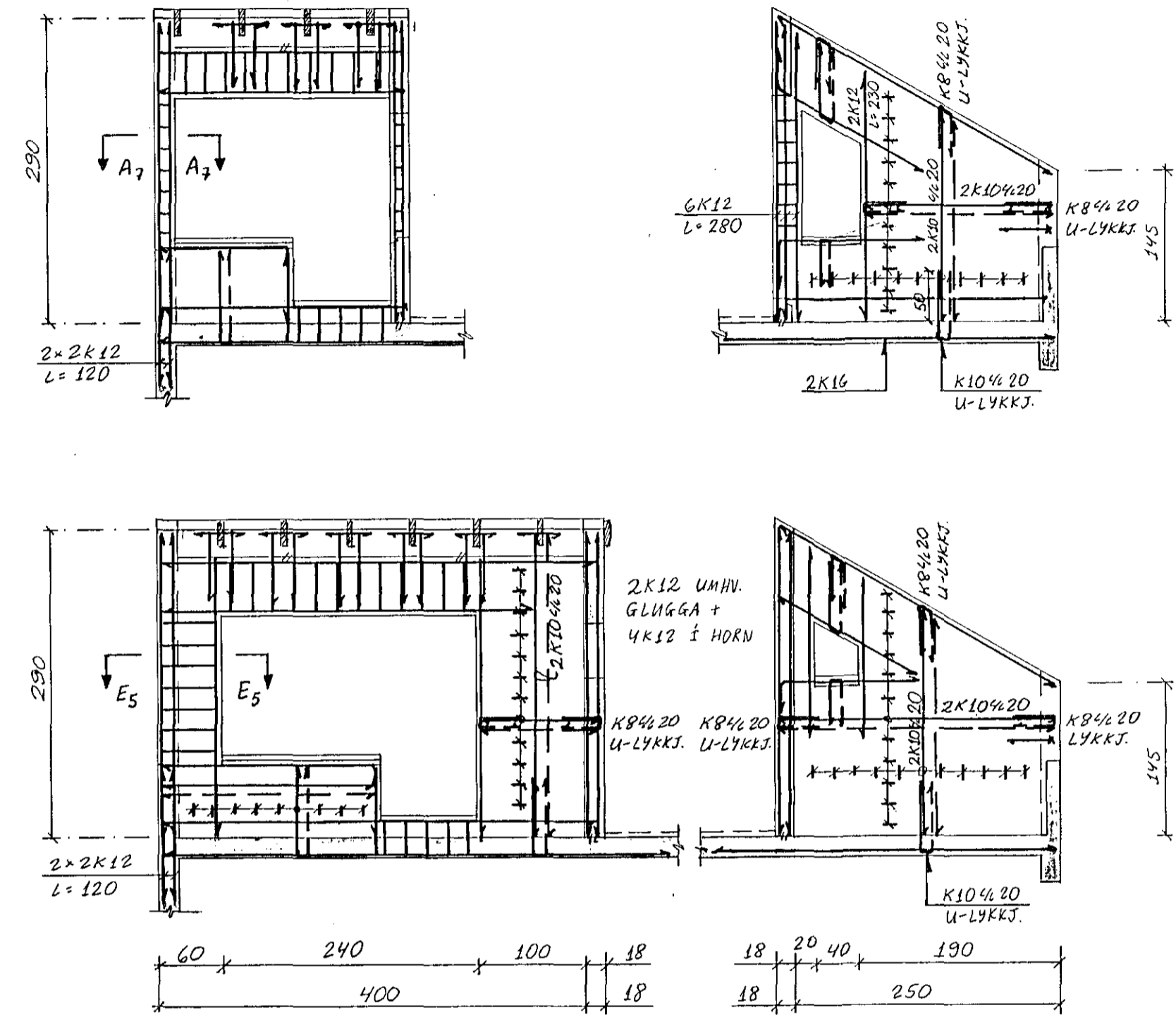


NORÐAUSTURHLIÐ
Hliðarmynd. 1:50



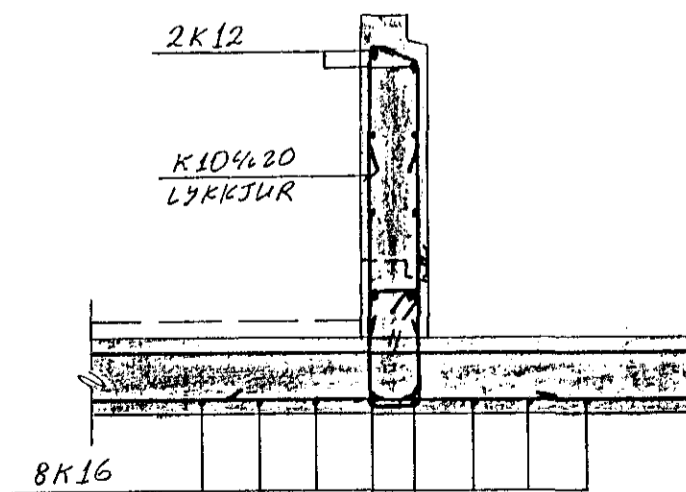
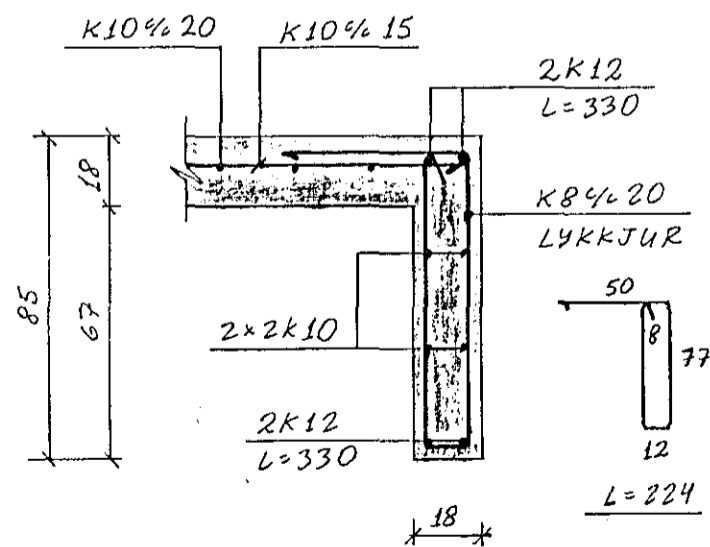
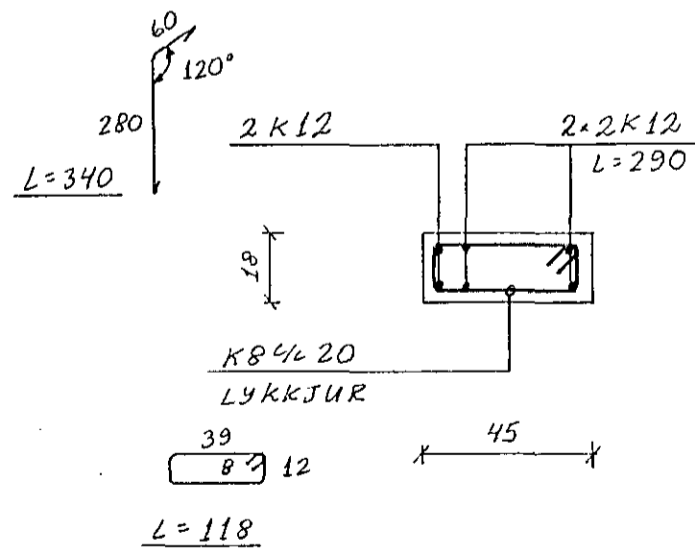
VEGGIR VIÐ SVALIR NORÐVESTURHLIÐAR



SNIÐ A7 - A7. 1:20

SNIÐ B7 - B7. 1:20
SNIÐ B7 - B7 ER SPEGILMYND

SNIÐ C7 - C7. 1:20



Reikn.	JK	DES '88	Verkefni	DOFRABERG 13 OG 15 HAFNARFIRÐI	Teikn.nr. 1-07
Teikn.	-11-	-11-			
Ath.				NORÐAUSTURHLIÐ HLIÐARMYND OG SNIÐ	JÓN KRISTJÁNSSON. FVFÍ. S. 78731
Samp.					
Kvarði	1:50	1:20	Verkhliuti		