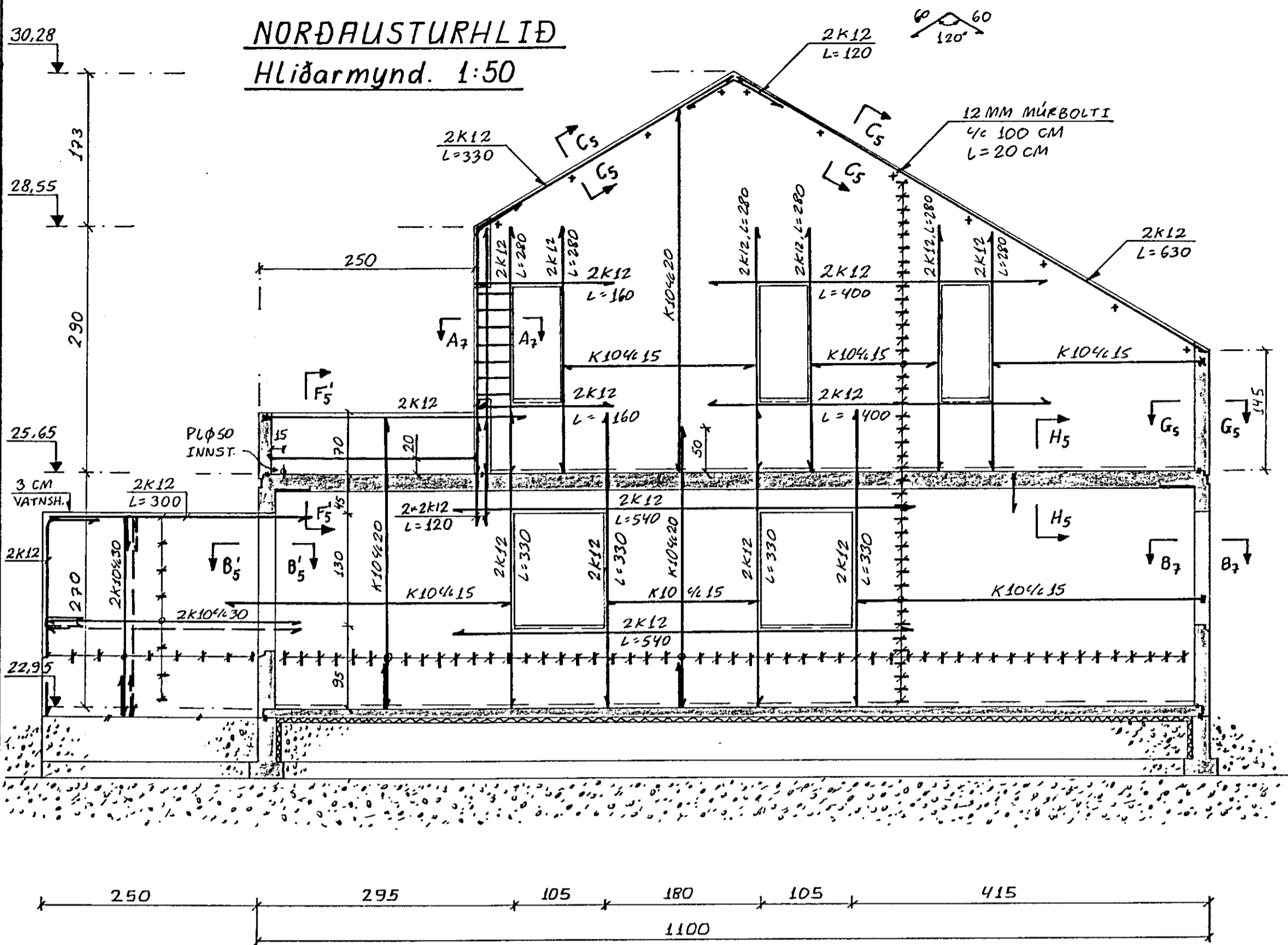
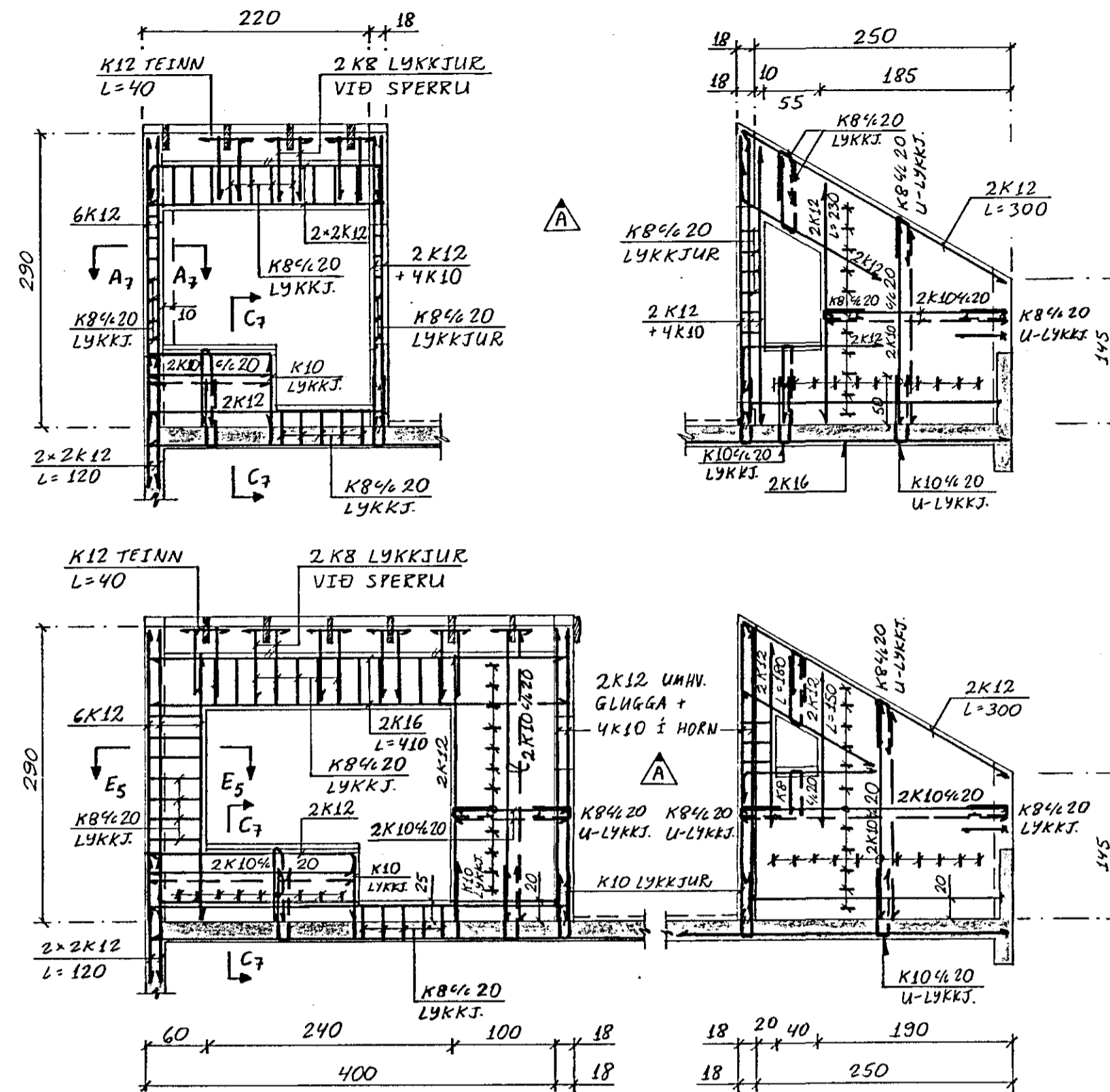


**NORÐAUSTURHLIÐ**

Hliðarmynd. 1:50



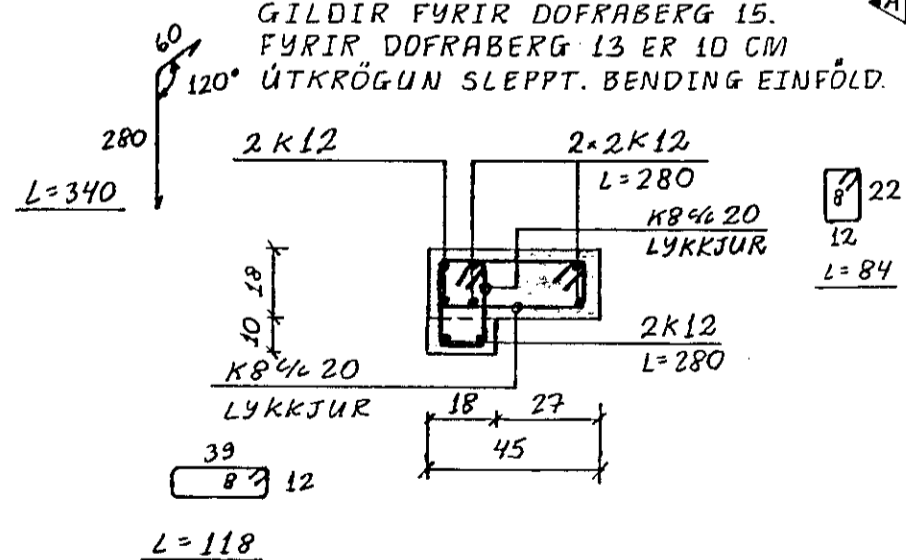
**VEGGIR VIÐ SVALIR NORÐVESTURHLIÐAR. 1:50**



**VEGGIR VIÐ SVALIR SUÐAUSTURHLIÐAR. 1:50**

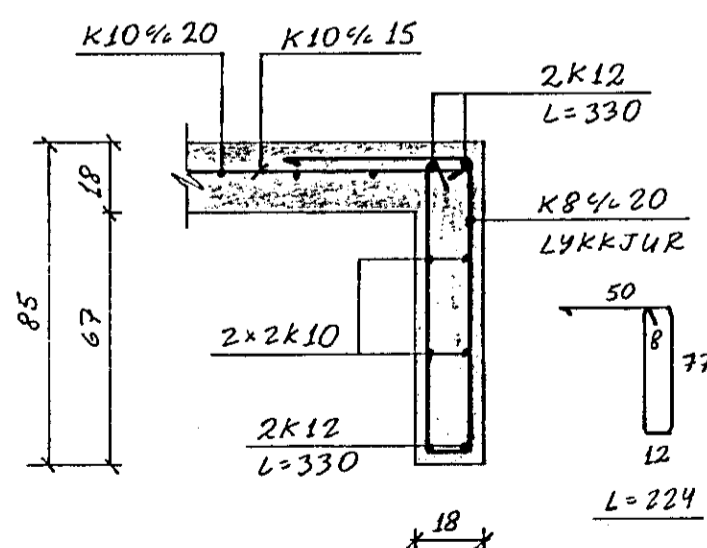
**SNIÐ A7 - A7. 1:20**

SNIÐ MEÐ 10 CM ÚTKRÖGUN  
GILDIR FYRIR DOFRABERG 15.  
FYRIR DOFRABERG 13 ER 10 CM  
ÚTKRÖGUN SLEPPT. BENDING EINFÖLD.

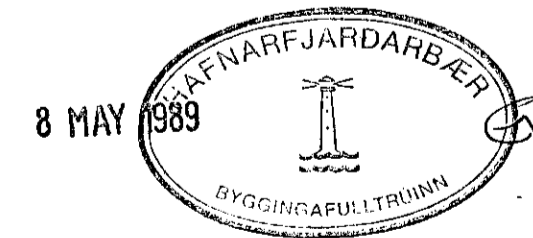
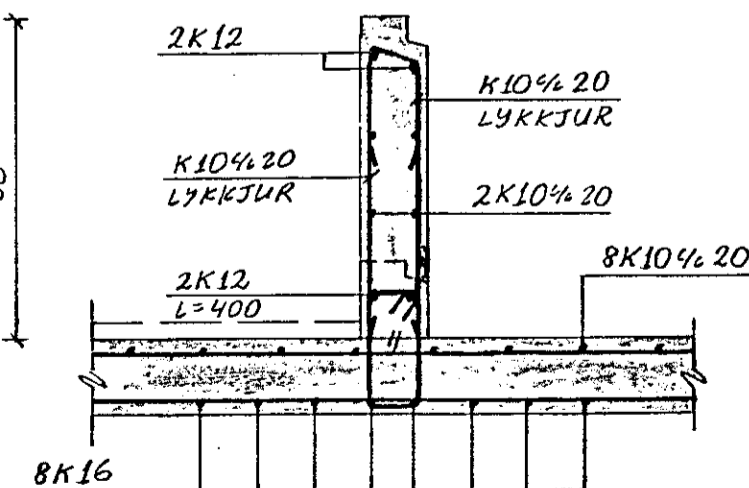


**SNIÐ B7 - B7. 1:20**

SNIÐ B7 - B7 ER SPEGILMYND



**SNIÐ C7 - C7. 1:20**



JK	APRIL '89	VEGGIR VIÐ SVALIR	
Reikn.	JK	DES '88	Verkheiti
Teikn.	-11-	-11-	DOFRABERG 13 OG 15
Ath.			HAFNARFIRÐI
Samp.			
Kvarói	Verkhluti	NORÐAUSTURHLIÐ	JÓN KRISTJÁNSSON. FVFÍ. S. 78731
1:50		VEGGIR VIÐ SVALIR	
1:20		HLIÐARMYNDIR OG SNIÐ.	