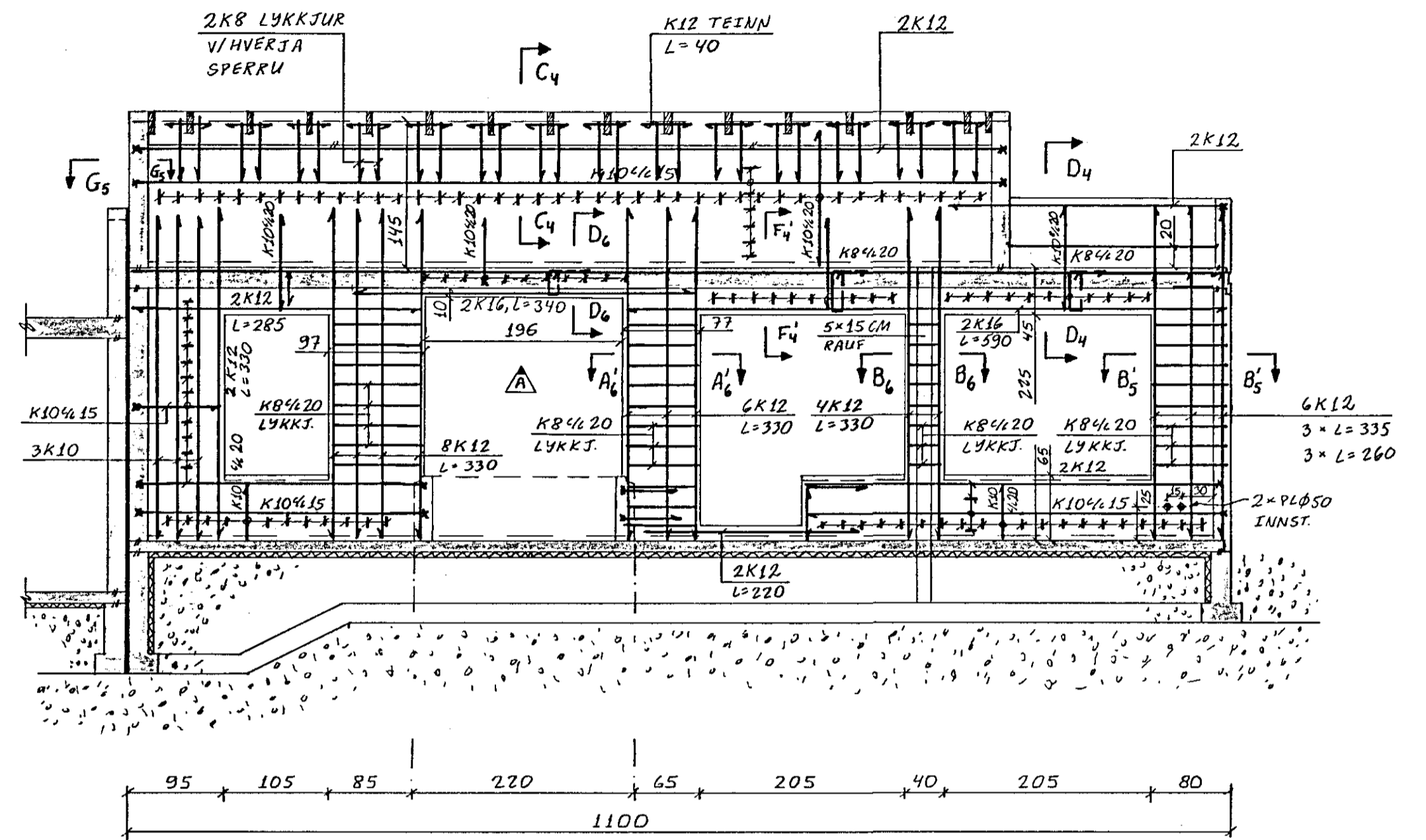
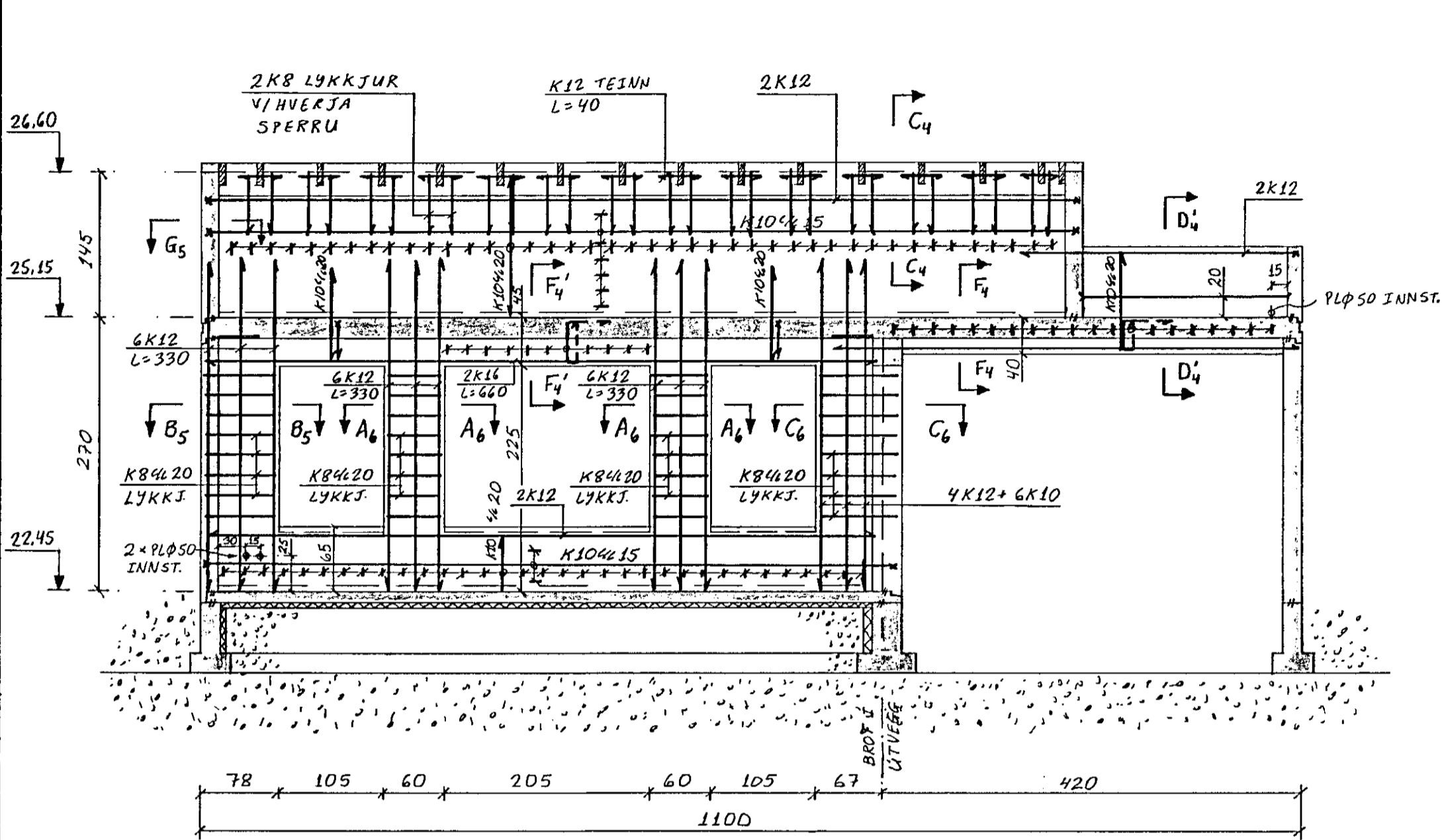
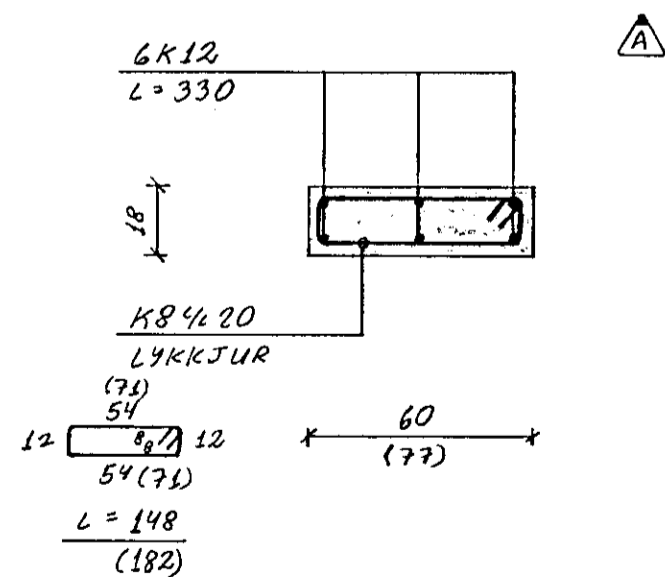


NORÐVESTURHLIÐ, Hliðarmynd. 1:50

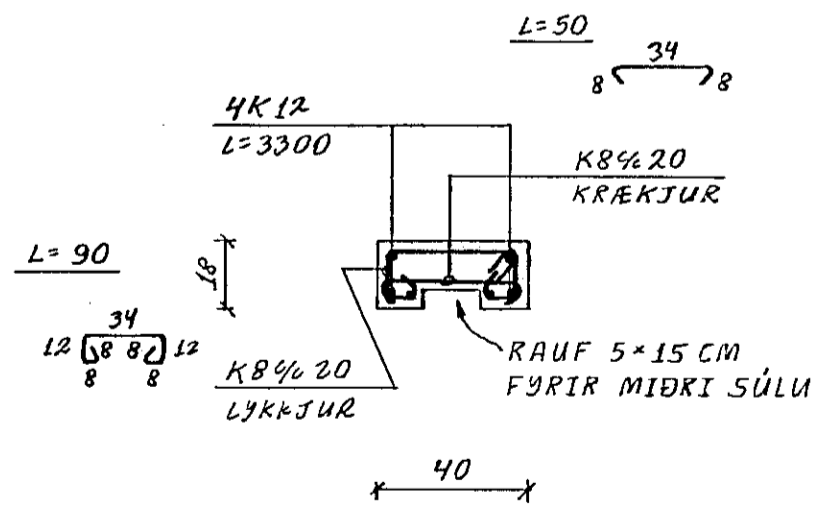


SNIÐ A6-A6. 1:20

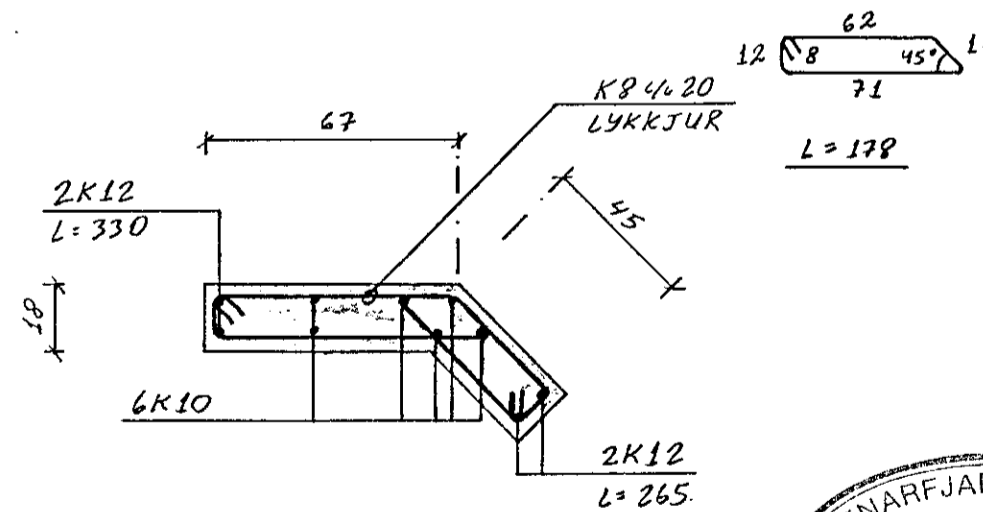
SNIÐ A6-A6 ER JÁRN BENT Á SAMAN HÁTT. MÁL INNAN SVIGA.



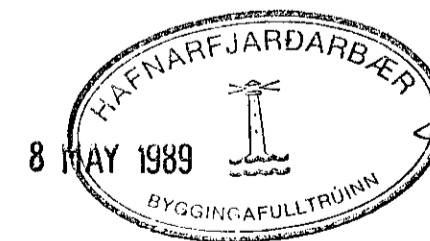
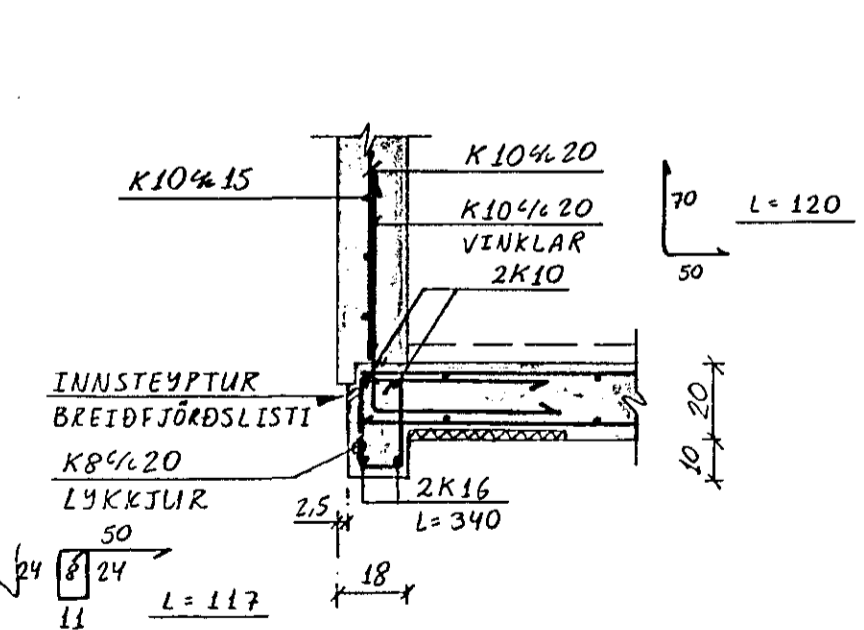
SNIÐ B6-B6. 1:20



SNIÐ C6-C6. 1:20



SNIÐ D6-D6. 1:20



Reikn.	JK	APRIL '89	SNIÐ A6-A6 / SNIÐ B6-B6 / GÖT	Teikn.nr.	1-06
Teikn.	JK	DES. '88	Verkefni	DOFRABERG 13 OG 15	
Ath.	-	-	HAFNARFIRÐI		
Samp.					
Kvarði	Verkhloti	NORÐVESTURHLIÐ			JÓN KRISTJÁNSSON.
1:50		HLIÐARMYND OG SNIÐ			
1:20					FVFI. S. 78731