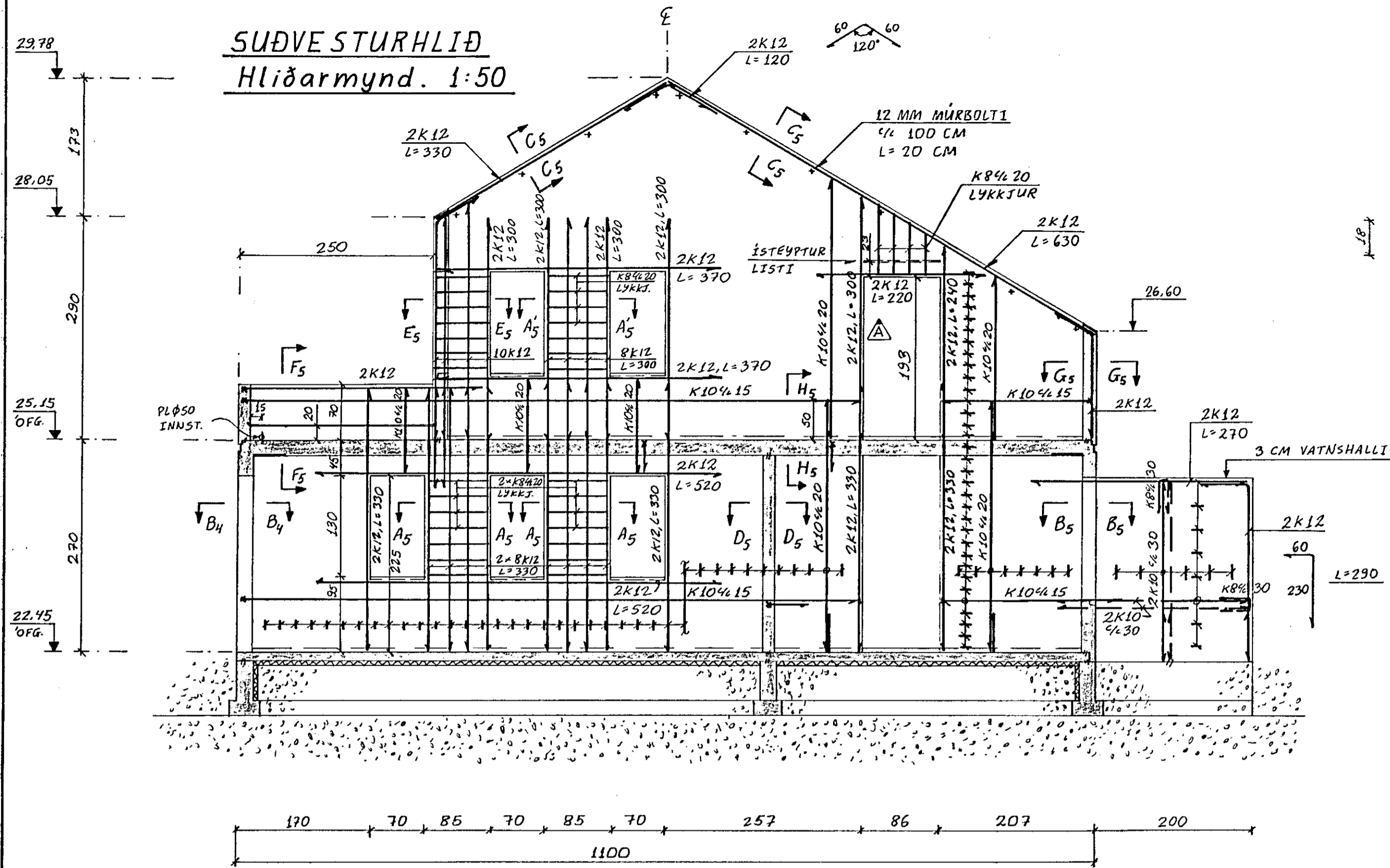
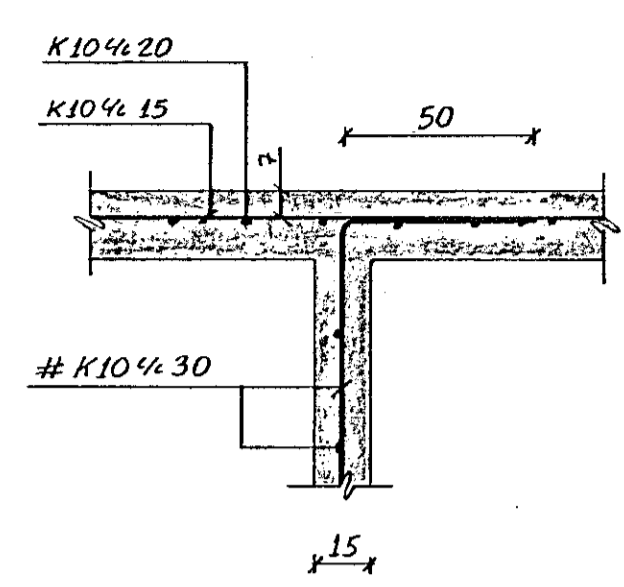


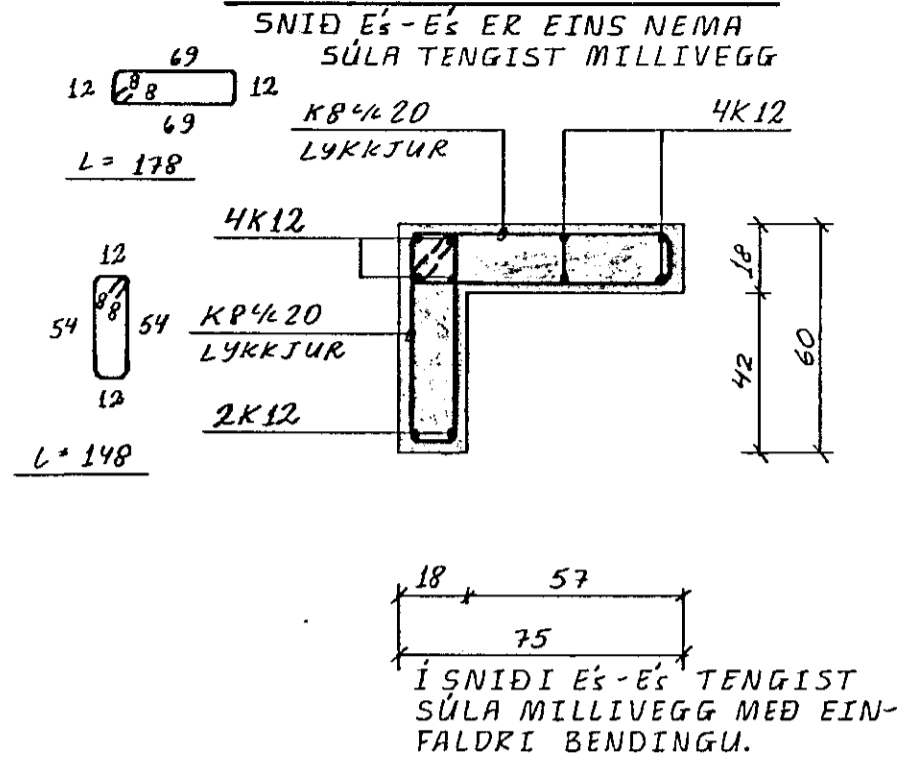
**SUÐVE STURHLIÐ**  
Hliðarmynd. 1:50



**SNIÐ D<sub>5</sub> - D<sub>5</sub>. 1:20**

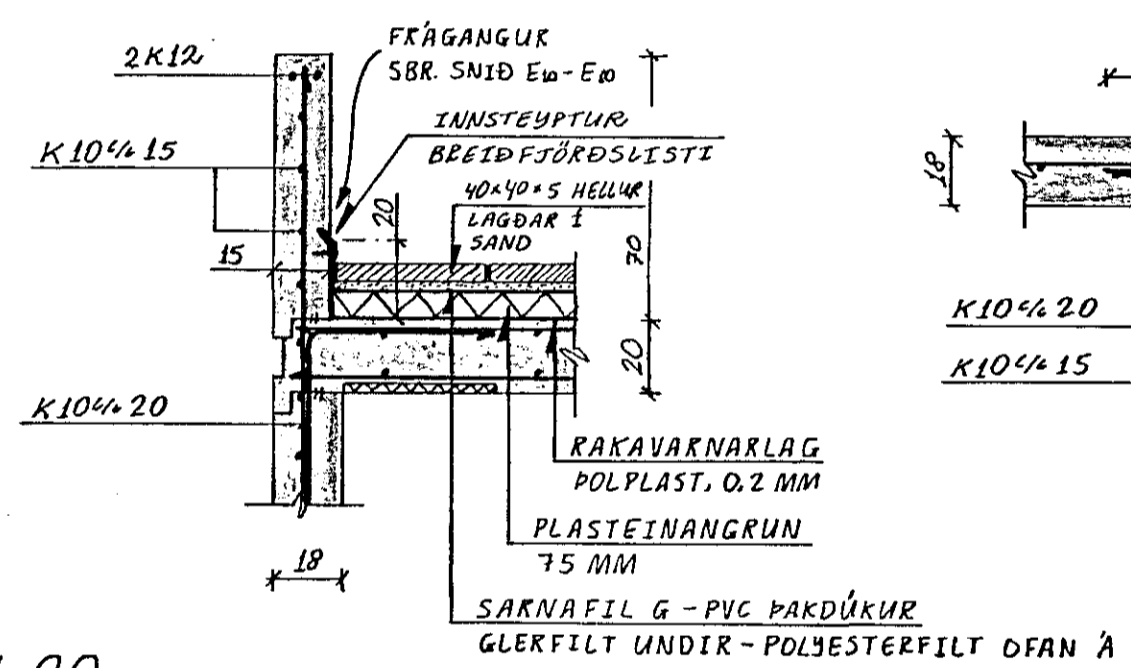


**SNIÐ E<sub>5</sub> - E<sub>5</sub>. 1:20**

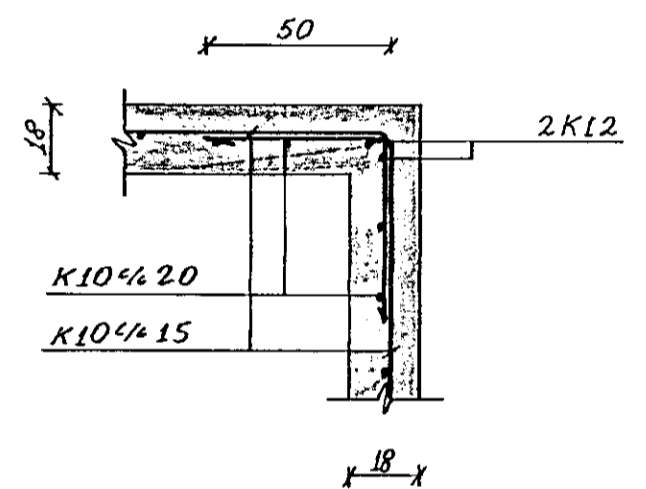


**SNIÐ F<sub>5</sub> - F<sub>5</sub>. 1:20**

I SNIÐI F<sub>5</sub> - F<sub>5</sub> ER VEGGUR NEÐAN PLÖTU 13 CM.

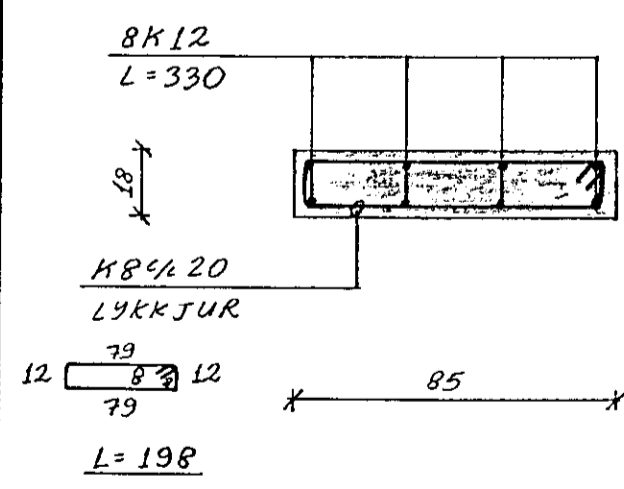


**SNIÐ G<sub>5</sub> - G<sub>5</sub>. 1:20**



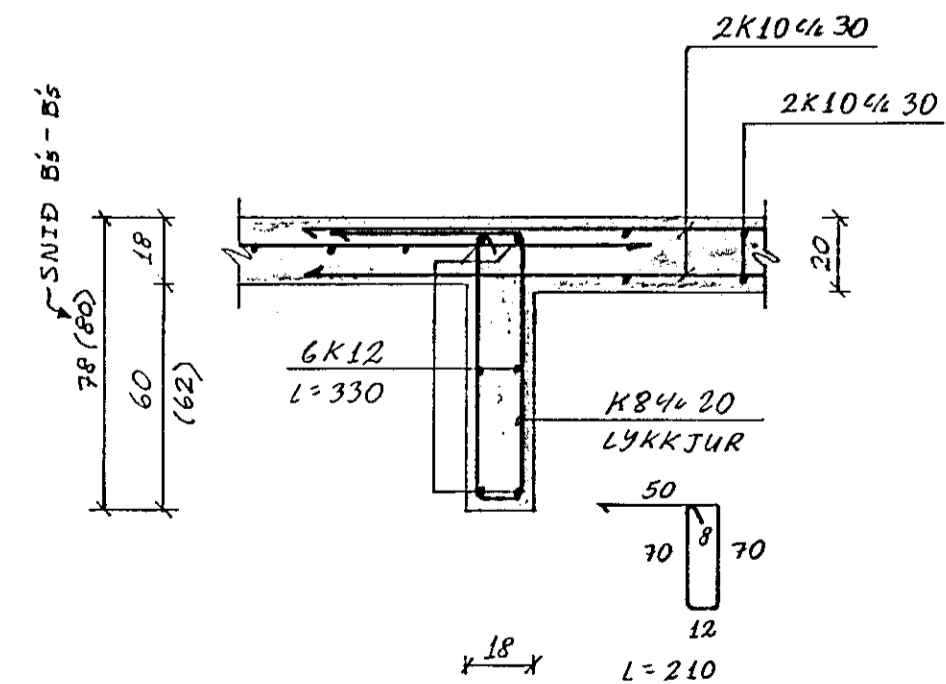
**SNIÐ A<sub>5</sub> - A<sub>5</sub>. 1:20**

I SNIÐI A<sub>5</sub>' - A<sub>5</sub>' ERU BK12 L=300.

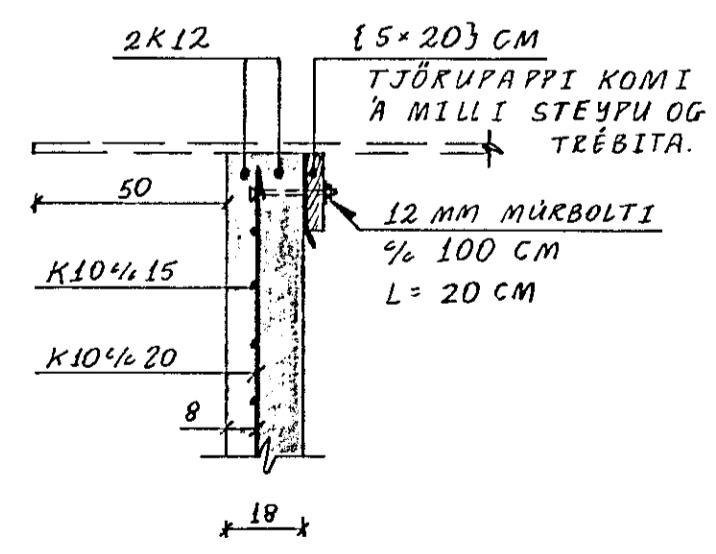


**SNIÐ B<sub>5</sub> - B<sub>5</sub>. 1:20**

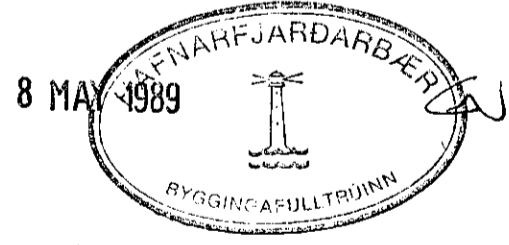
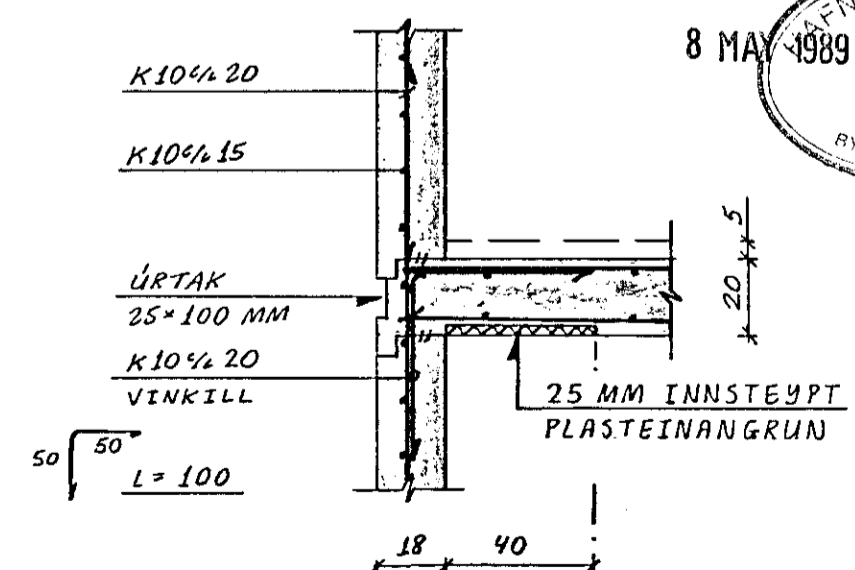
SNIÐ B<sub>5</sub>' - B<sub>5</sub>' ER SPEGILMYND. LENGÐ SÚLU = 80 CM.



**SNIÐ C<sub>5</sub> - C<sub>5</sub>. 1:20**



**SNIÐ H<sub>5</sub> - H<sub>5</sub>. 1:20**



Reikn.	JK	APRÍL '89	GLUGGAÖP	Teikn.nr.	1-05
Teikn.	-11-	-11-	Verkheiti	DOFRABERG 13 OG 15	
Ath.				HAFNARFIRÐI	
Samp.				JÓN KRISTJÁNSSON.	
Kvarði 1:50	Verkhliuti		SUÐVESTURHLIÐ	FVFÍ. S. 78731	
1:20			HLIÐARMYND OG SNIÐ		