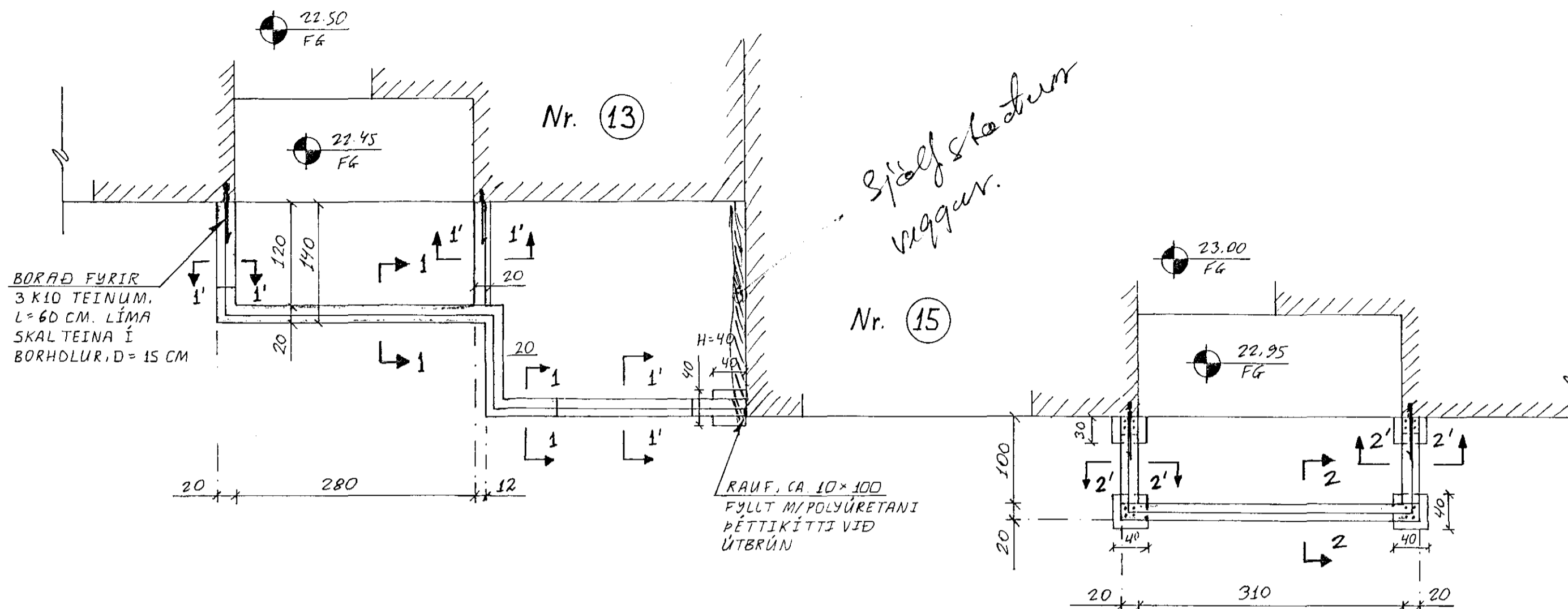
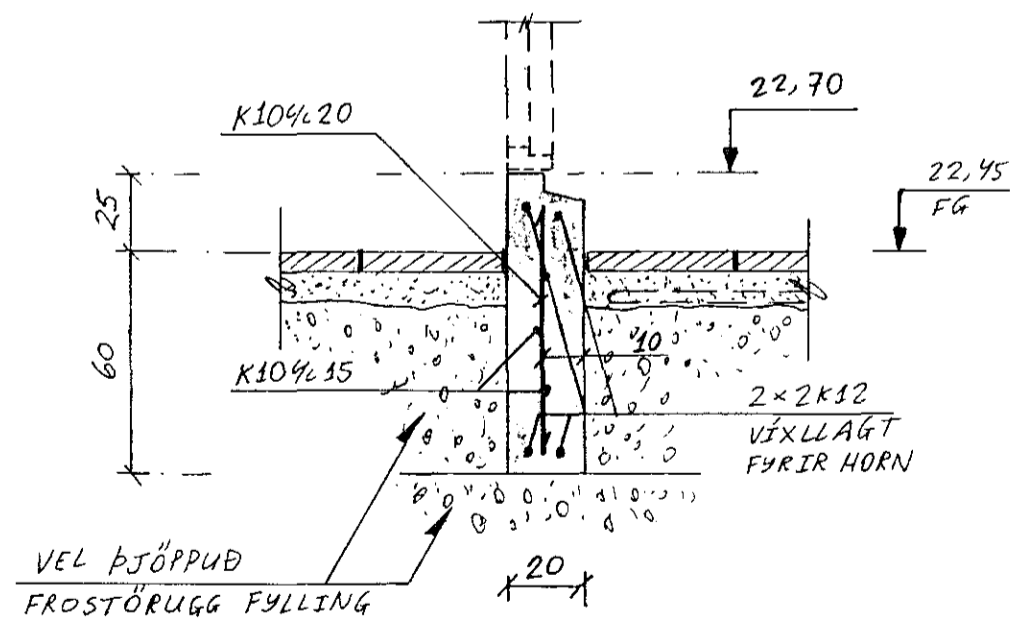


UNDIRSTÖÐUR, GRUNNMYND. 1:50



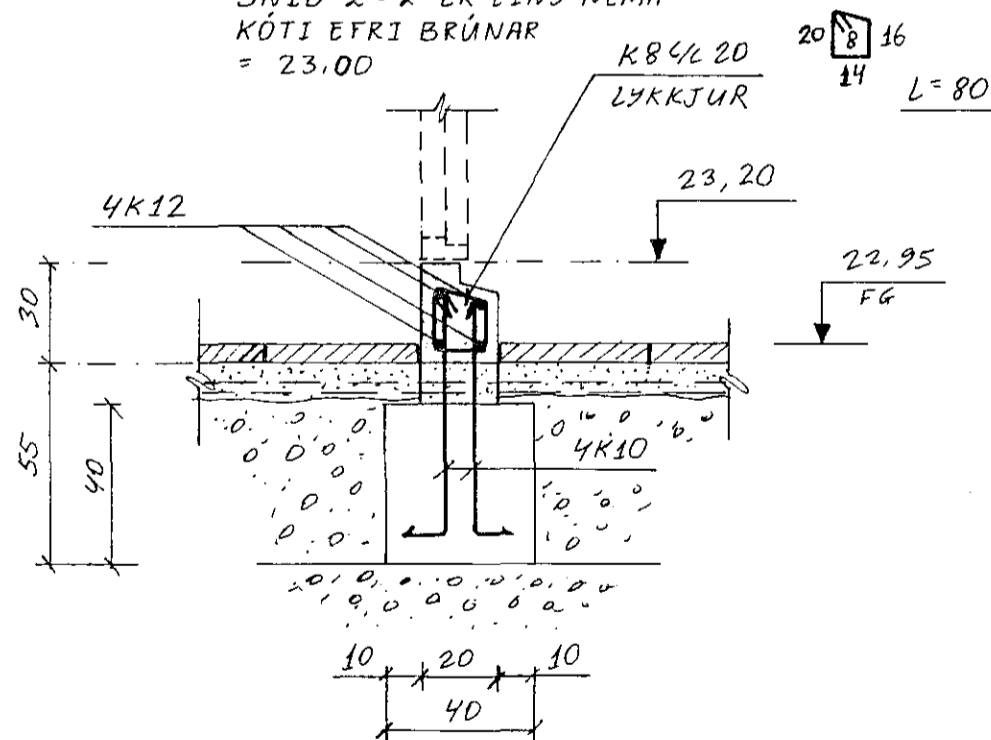
SNID 1-1. 1:20

SNID 1'-1' ER EINS NEMA
KÓTI EFRI BRÚNAR = 22.50



SNID 2-2. 1:20

SNID 2'-2' ER EINS NEMA
KÓTI EFRI BRÚNAR = 23.00



SKÝRINGAR:

STEINSTEYPA:

S-250 - V/S TALA $\leq 0,55$ - SEMENT $\geq 300 \text{ kg/m}^3$
LOFTBLENDI SKAL BLANDA Í STEYPU, SVD
LOFTINNIHALD VERÐI $5,5 \pm 1,0\%$.
HÁMARKSKÖRNASTÆRÐ MALAR = 19MM (3/4").

JÁRNBENDING:

K \leq 40 KAMBSTÁL ($\sigma_f = 4000 \text{ kp/cm}^2$)
SKEYTIENGDIR = 50 CM.

0 8 SEPT. 1994

ÓSAMÞYKKT

| | | | | | |
|-----------------------------------------------------------------------------|--------|----------|-------------------------|-------------------|--|
| DOFRABERG 13 OG 15, Hafnarfirði. | | | | | |
| BR. | DAG. | BREYTING | | | |
| | | | VINDFANG, SÓLSTOFA. | | |
| | | | UNDIRSTÖÐUR. | | |
| | | | GRUNNMYND, SNID. | | |
| JÓN KRISTJÁNSSON | | | REYKJAVÍK, P. 15.8.1994 | KVARDI 1:50, 1:20 | |
| TEIKN. | REIKN. | VERK | BL. NR. | BR. | |
| ATH. | SAMP. | 7 | 1-11 | | |
| BYGGINGAVERKFRÆÐINGUR FVFI LINDARBERGI 60-220 HAFNARFIRÐI SÍMI 653696 | | | | | |