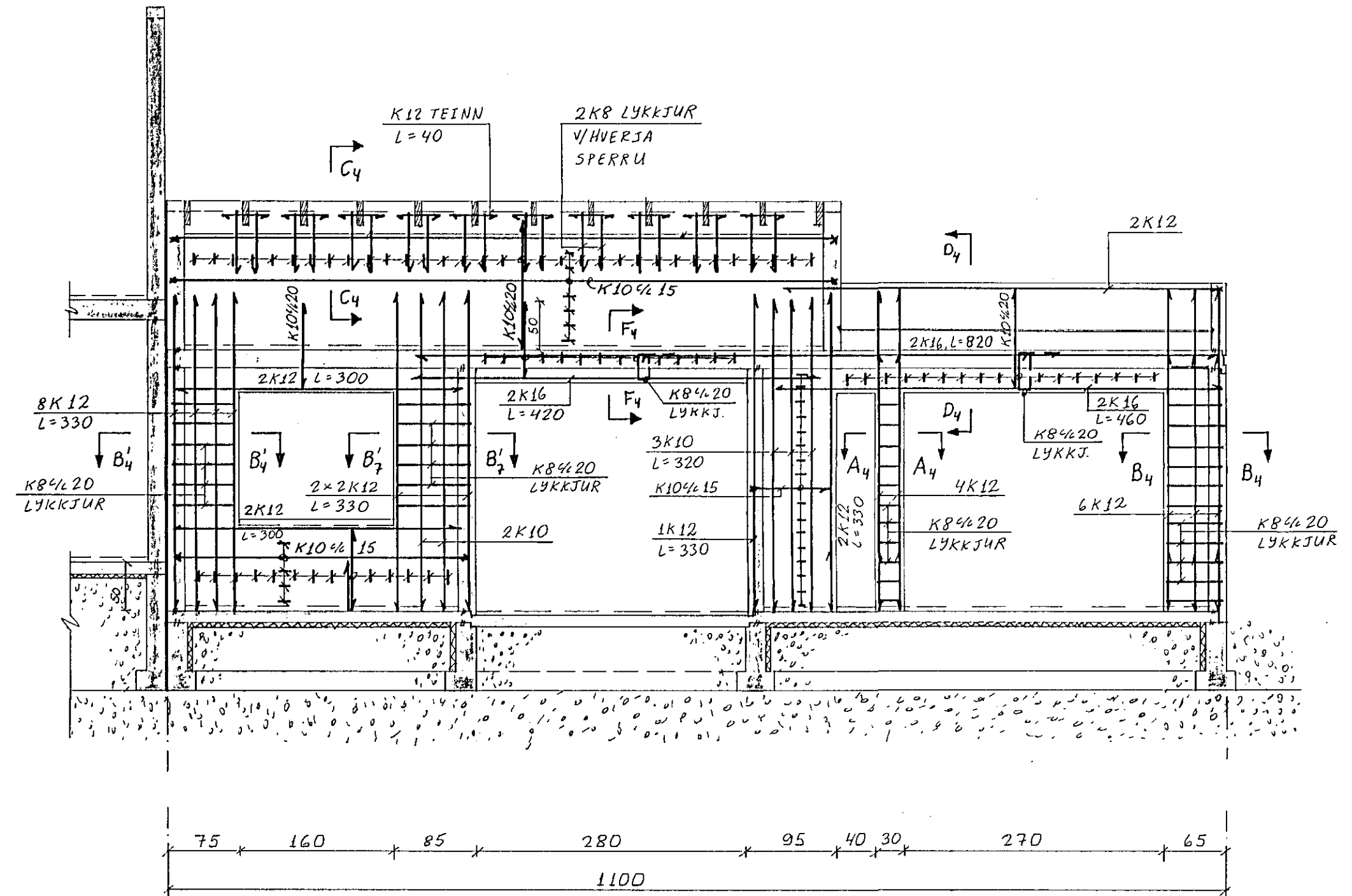
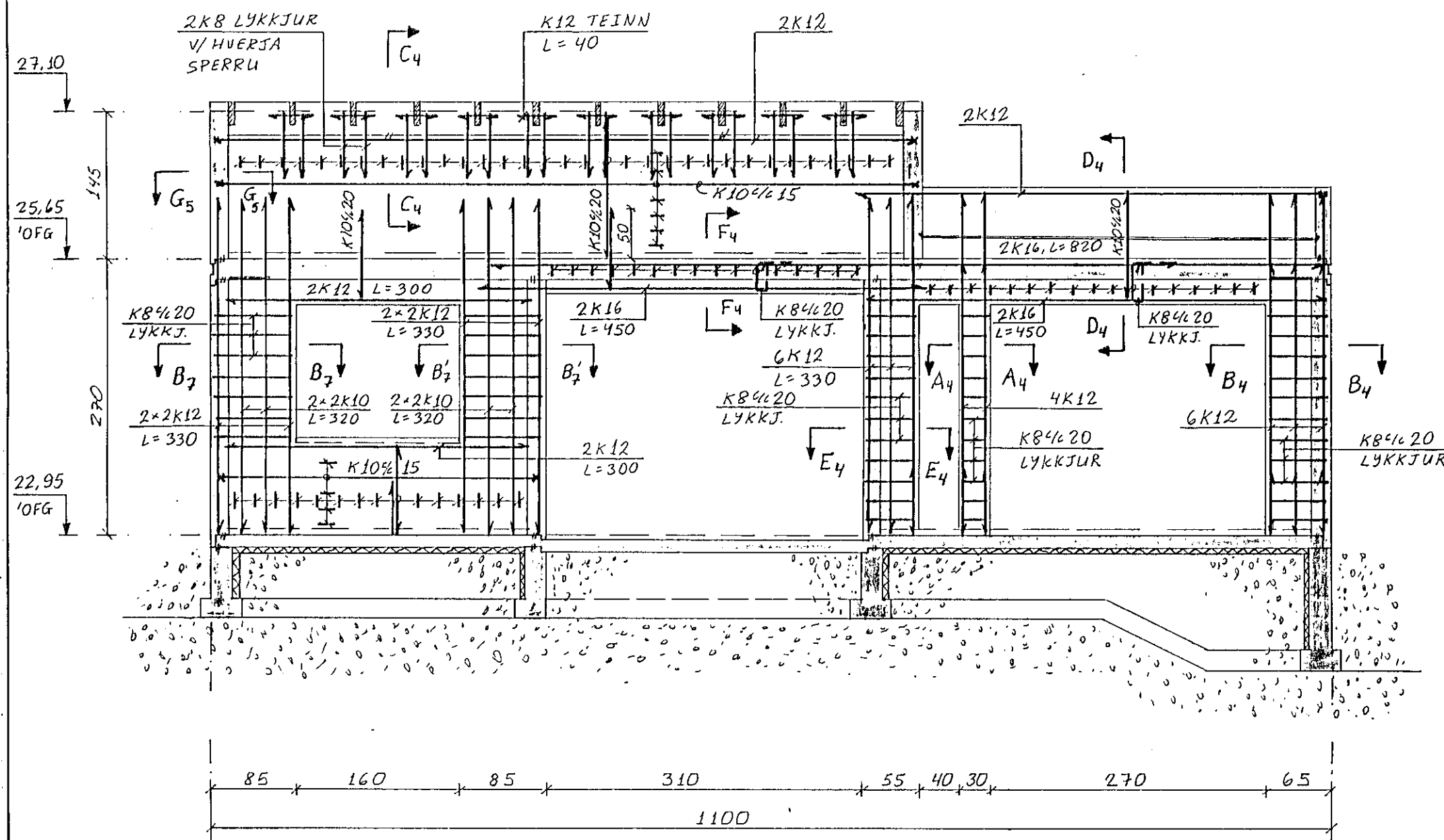
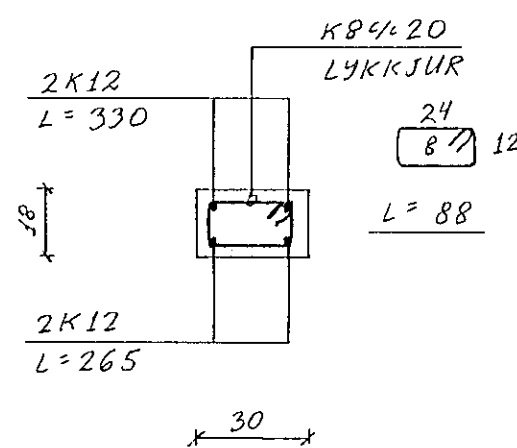


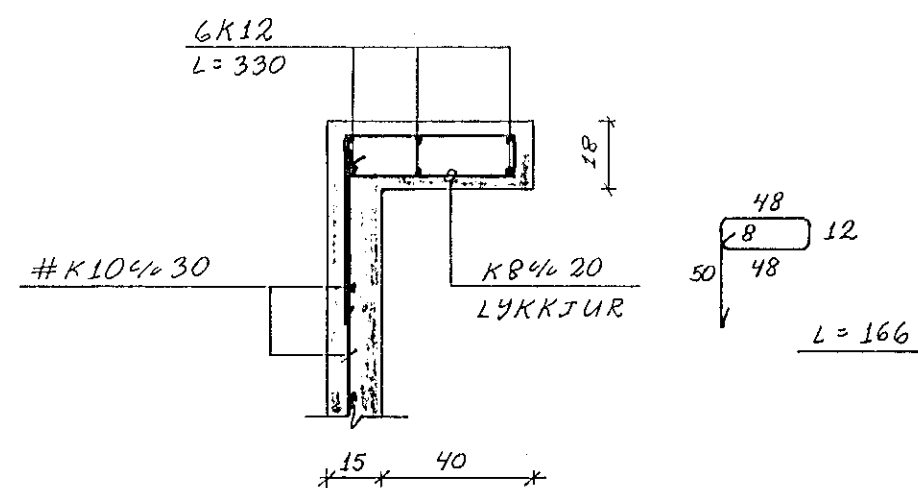
SUÐAUSTURHLIÐ, Hliðarmynd. 1:50



SNIÐ A4-A4. 1:20

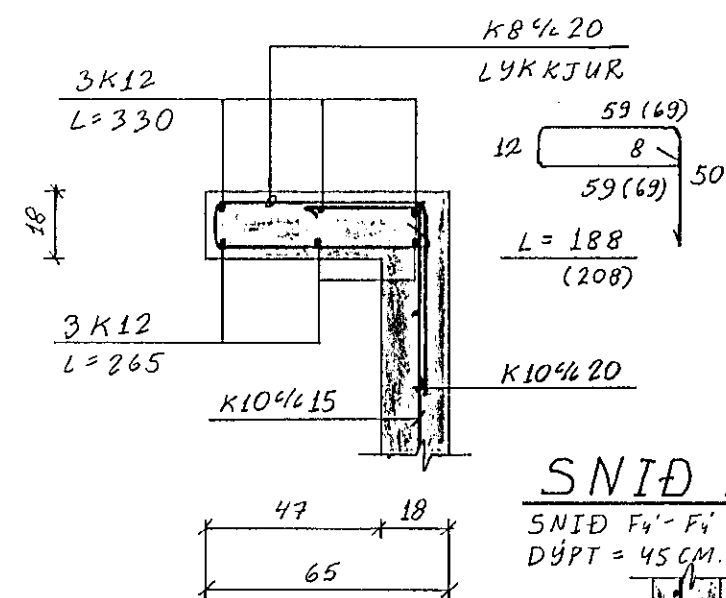


SNIÐ E4-E4. 1:20



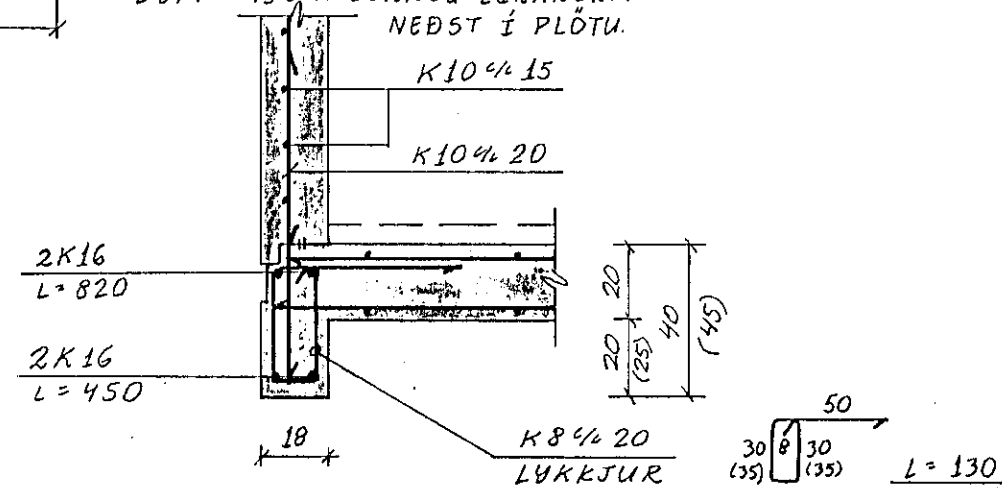
SNIÐ B4-B4. 1:20

SNIÐ B4'-B4 ER SPEGILMYND. EINNIG ER LENGD = 75 Í STAÐ 65 CM, 8K12 Í STAÐ 6K12.

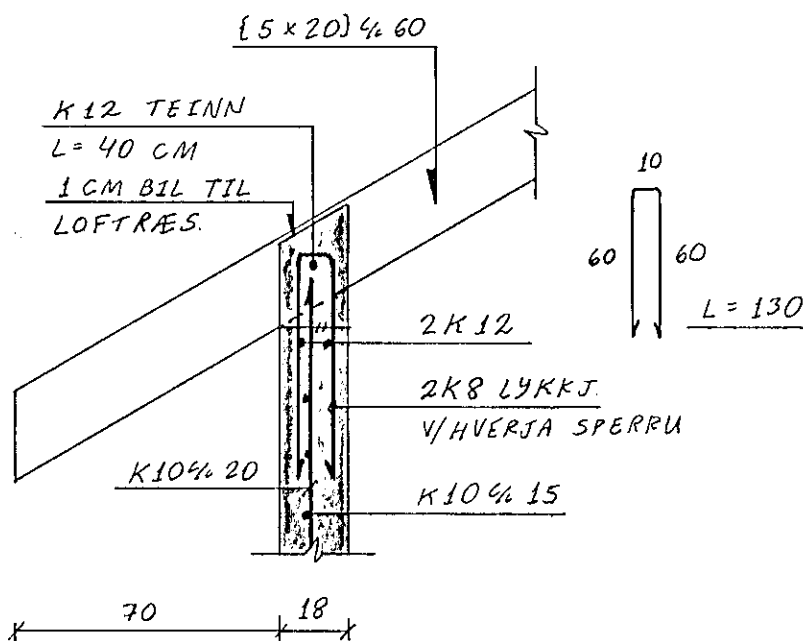


SNIÐ F4-F4. 1:20

SNIÐ F4'-F4 ER EINS NEMA BITA-DÝPT = 45 CM. EINNIG EINANGRUN NEDST Í PLÖTU.

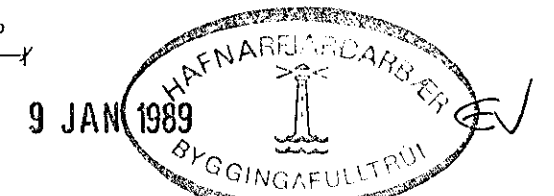
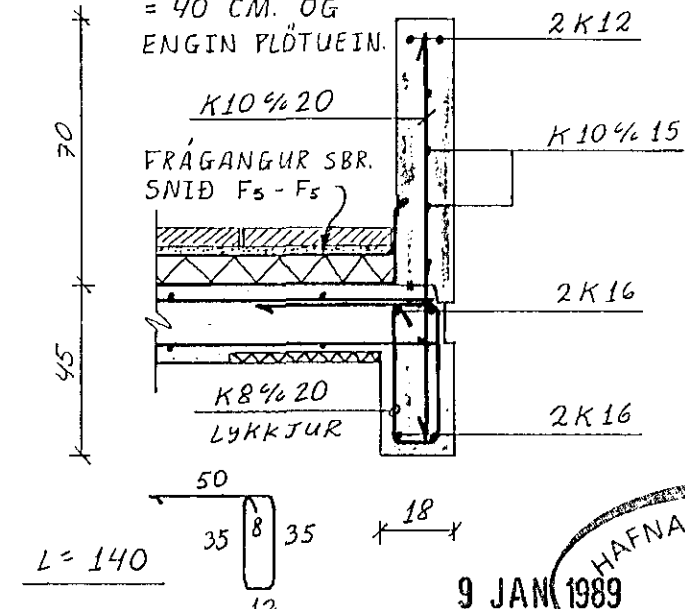


SNIÐ C4-C4. 1:20



SNIÐ D4-D4. 1:20

SNIÐ D4'-D4 ER EINS NEMA BITADÝPT = 40 CM. OG ENGIN PLÖTUEIN.



Reikn.	JK	DES. '88	Verkheiti	Teikn.nr.
Teikn.	-11-	-11-	DOFRABERG 13 OG (15)	1-04
Ath.			HAFNARFIRÐI	JÓN KRISTJÁNSSON.
Samp.			SUÐAUSTURHLIÐ HLIÐARMYND OG SNIÐ	FVFÍ. S. 78731
Kvarði	1:50	1:20	Verkhúti	