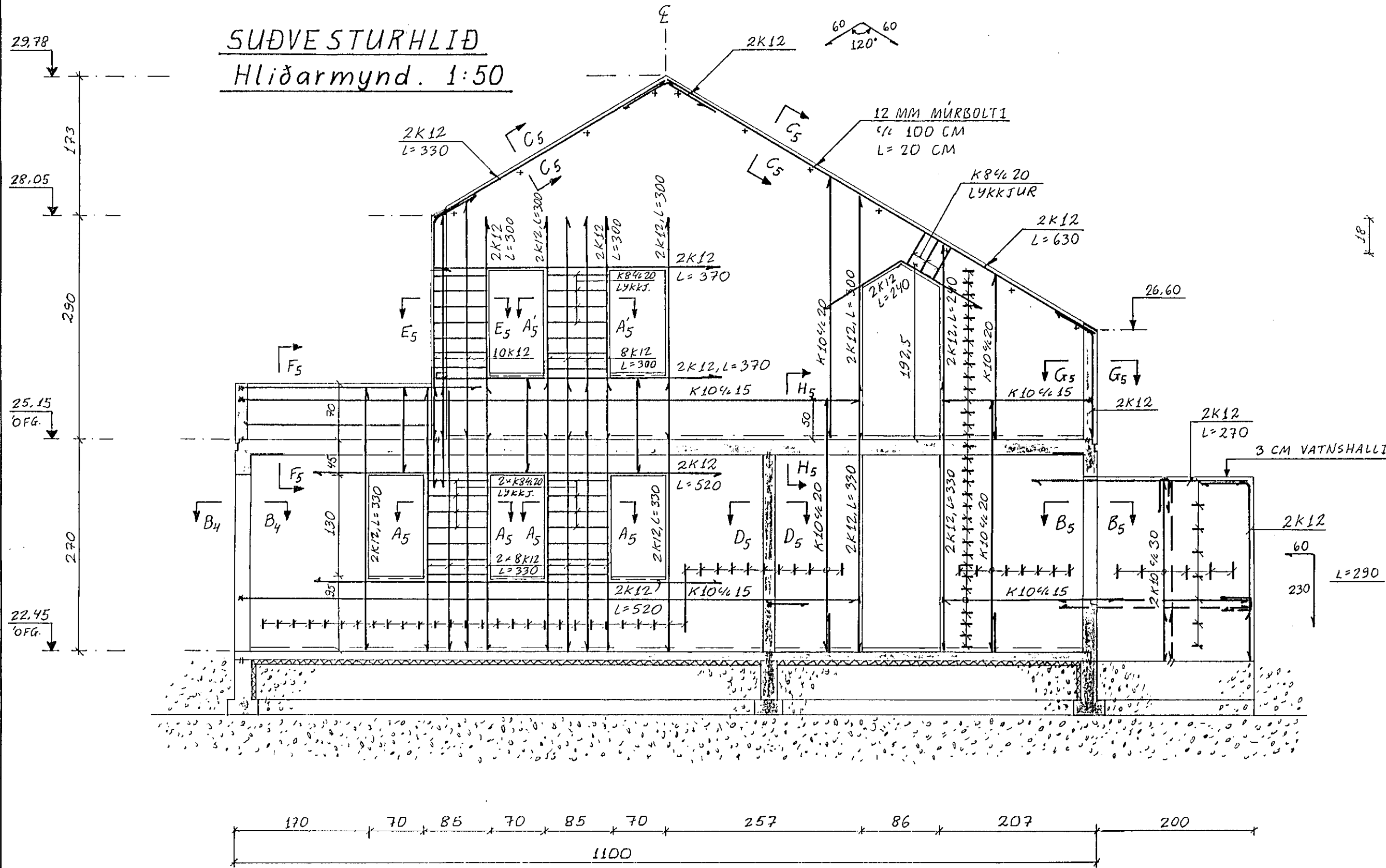
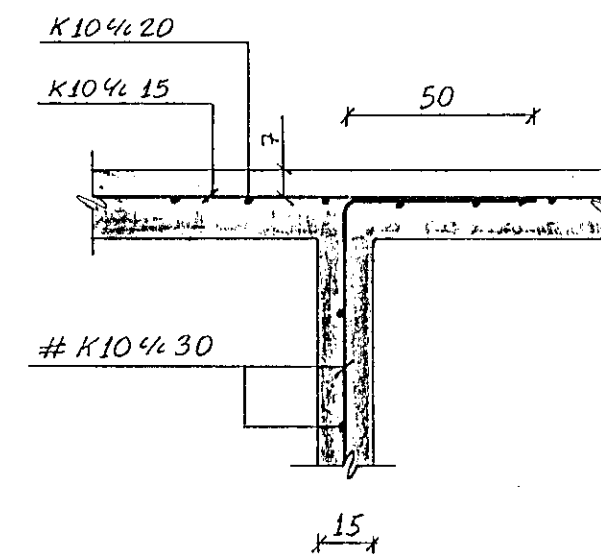


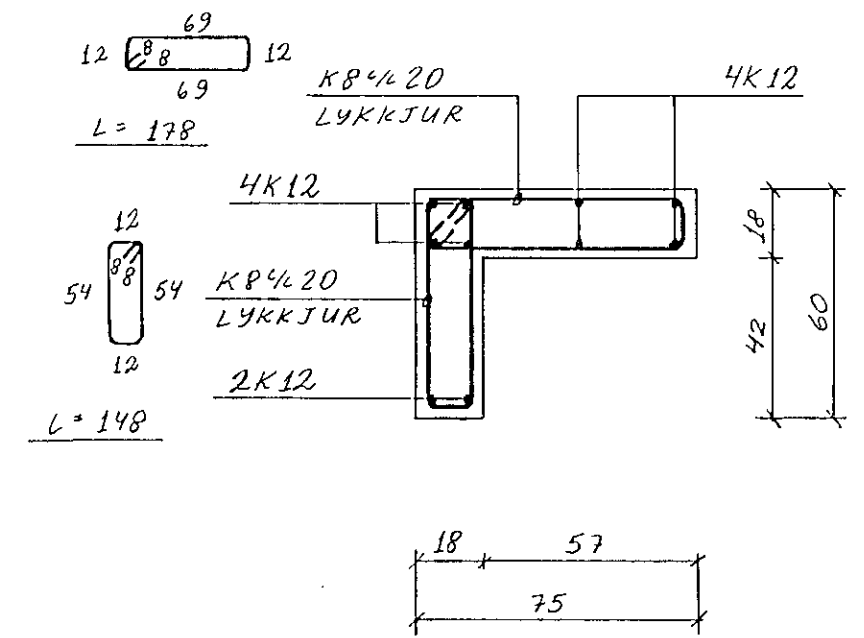
SUÐVESTURHLIÐ
Hliðarmynd. 1:50



SNIÐ D5 - D5. 1:20

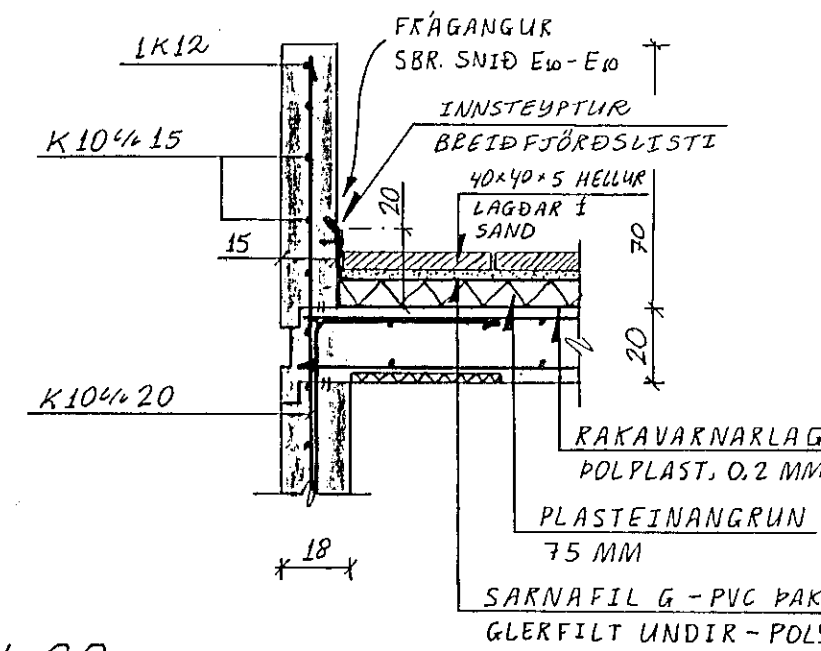


SNIÐ E5 - E5. 1:20

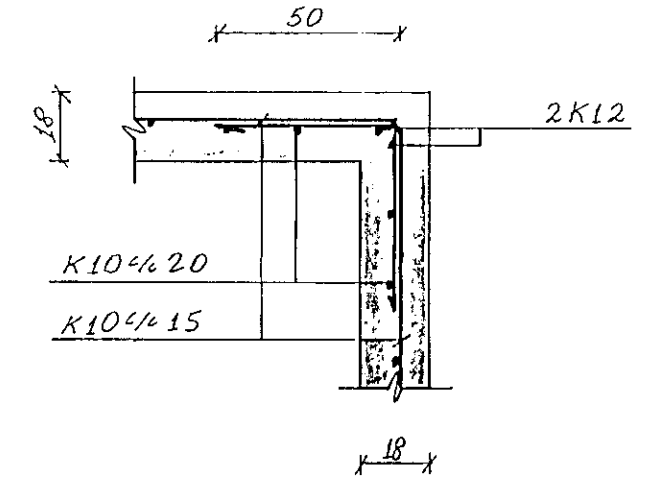


SNIÐ F5 - F5. 1:20

Í SNIÐI F5 - F5 ER VEGGUR
NEÐAN PLÖTH 13 CM.

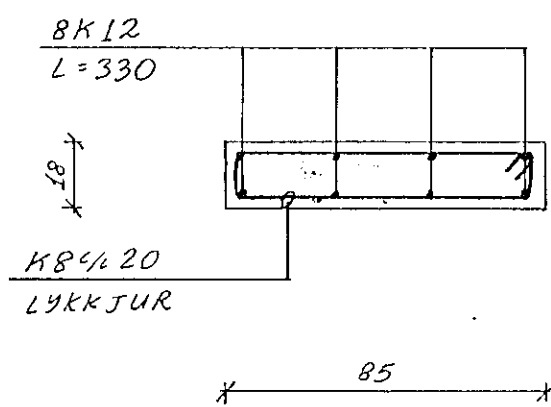


SNIÐ G5 - G5. 1:20



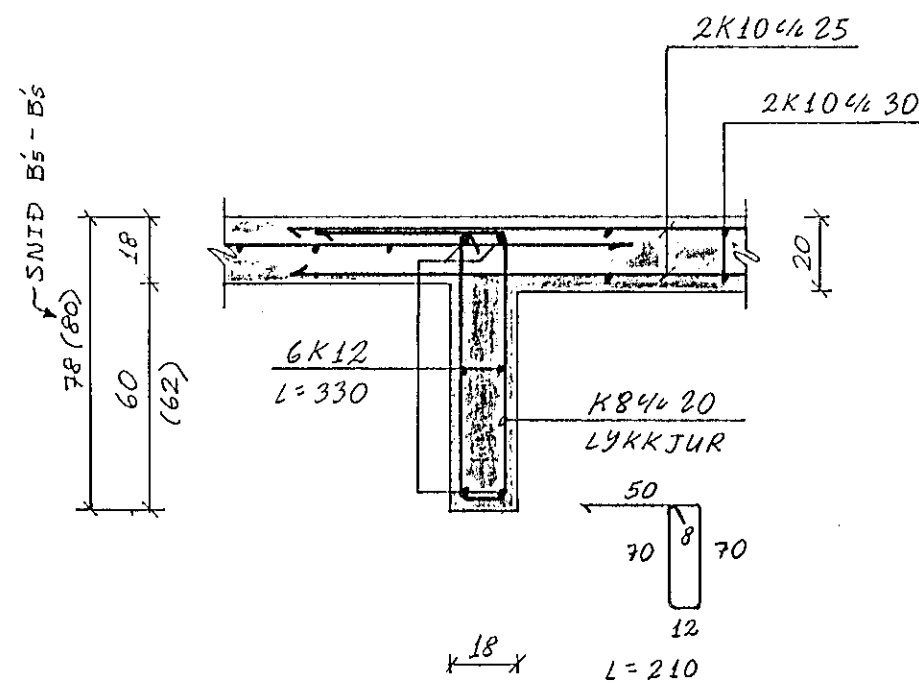
SNIÐ A5 - A5. 1:20

Í SNIÐI A5 - A5 ERU 8K12
L = 300.

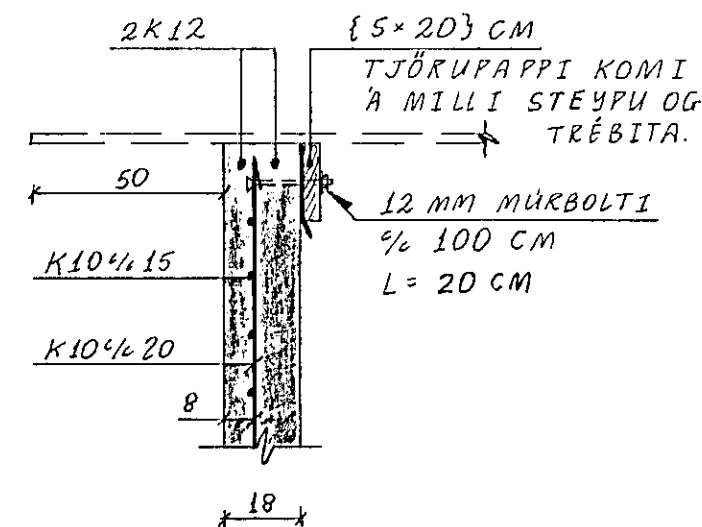


SNIÐ B5 - B5. 1:20

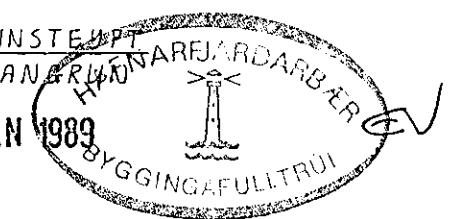
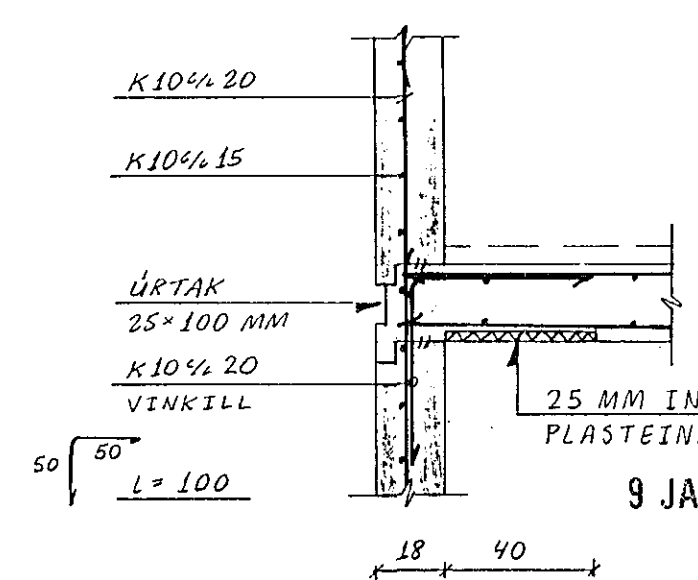
SNIÐ B5 - B5 ER SPEGILMYND.
LENGD SÚLU = 80 CM.



SNIÐ C5 - C5. 1:20



SNIÐ H5 - H5. 1:20



Reikn.	JK	DES. '88	Verkheiti	Teikn.nr.
Teikn.	-	-	DOFRABERG 13 OG 15	1-05
Ath.			HAFNARFIRÐI	
Samp.				
Kvarði	1:50	1:20	Verkhluti	JÓN KRISTJÁNSSON. FVFÍ. S. 78731
			SUÐVESTURHLIÐ HLIÐARMYND OG SNIÐ	