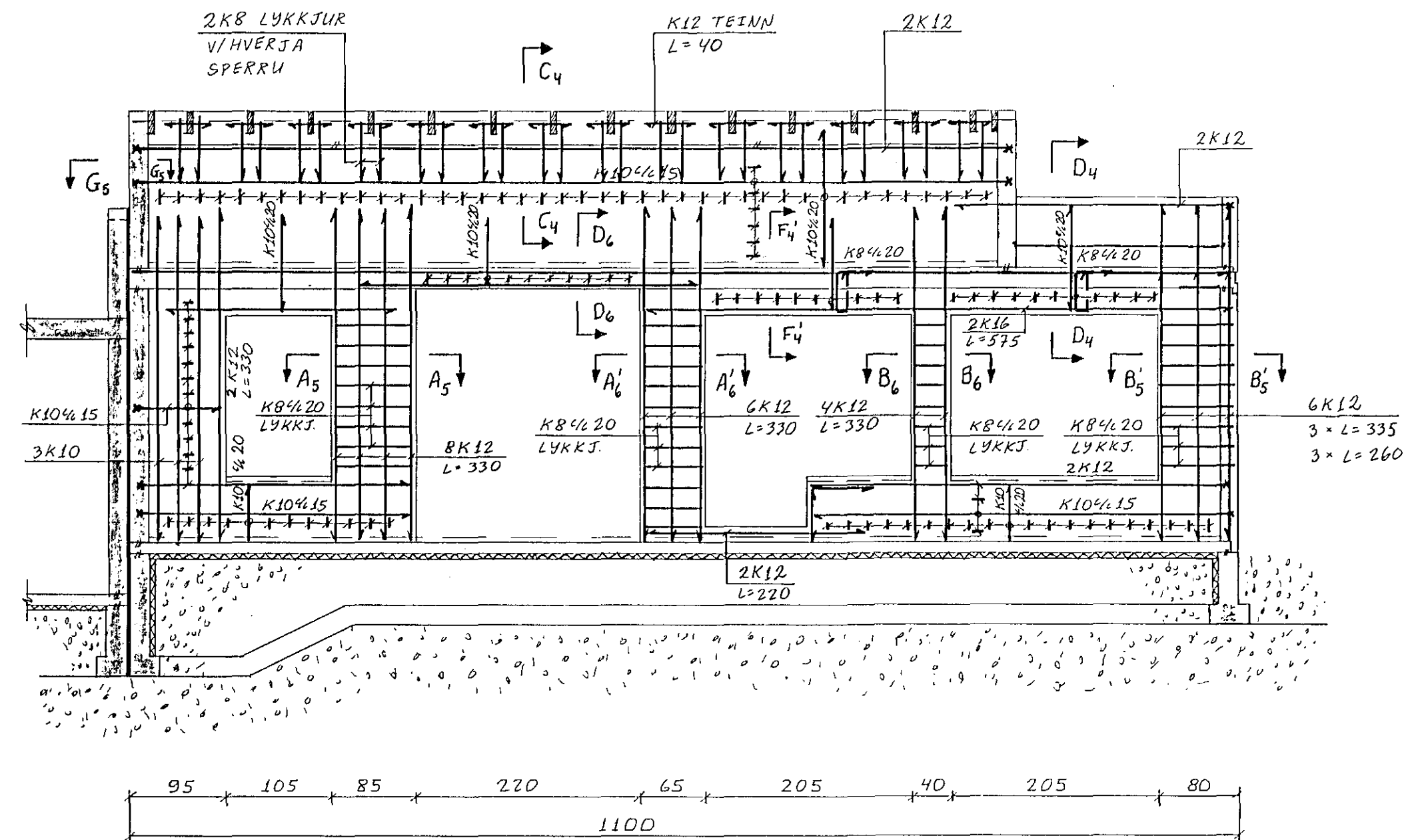
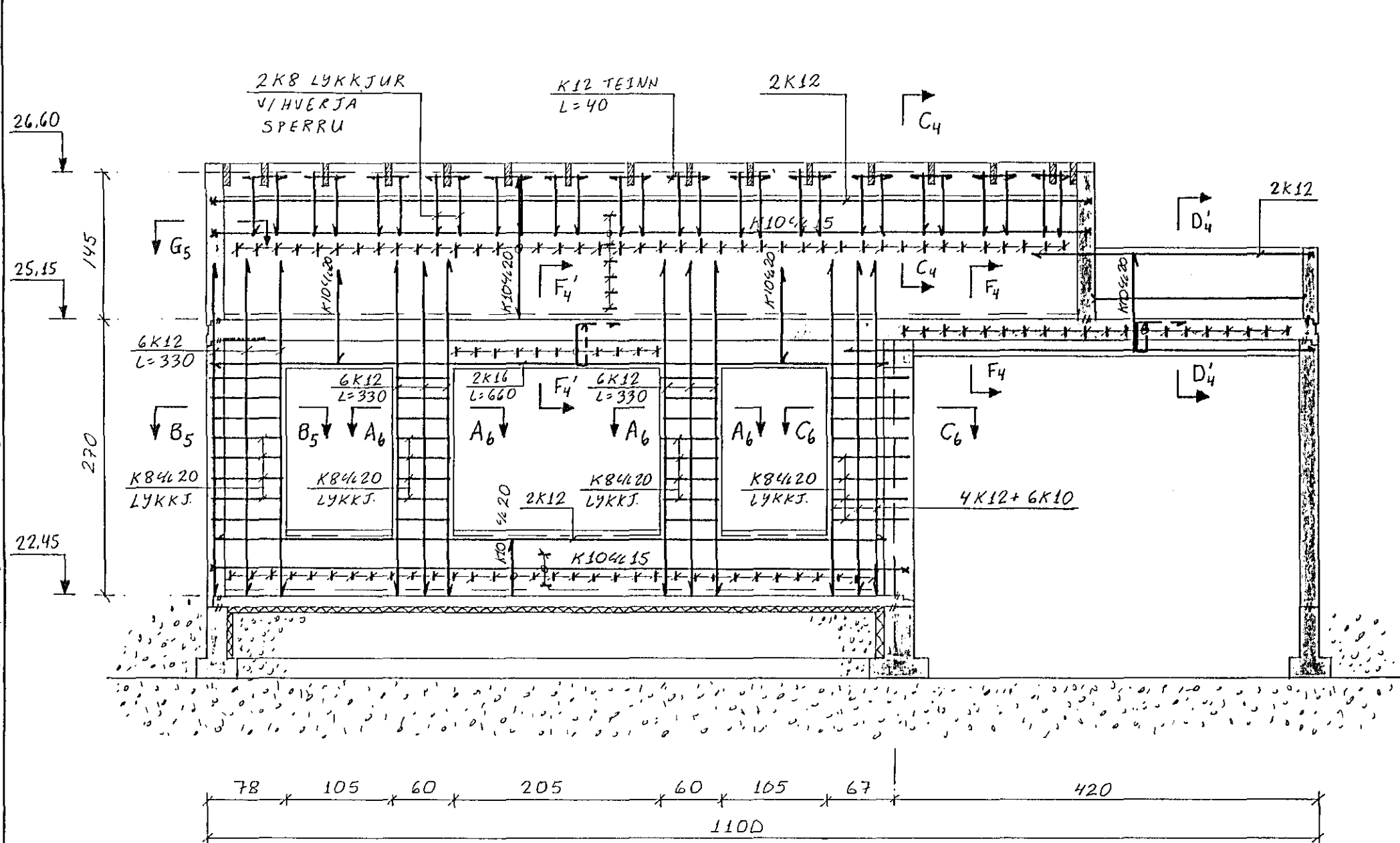


NORÐVESTURHLIÐ, Hliðarmynd. 1:50

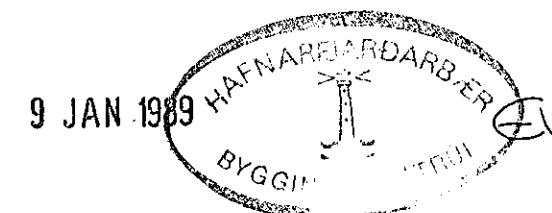
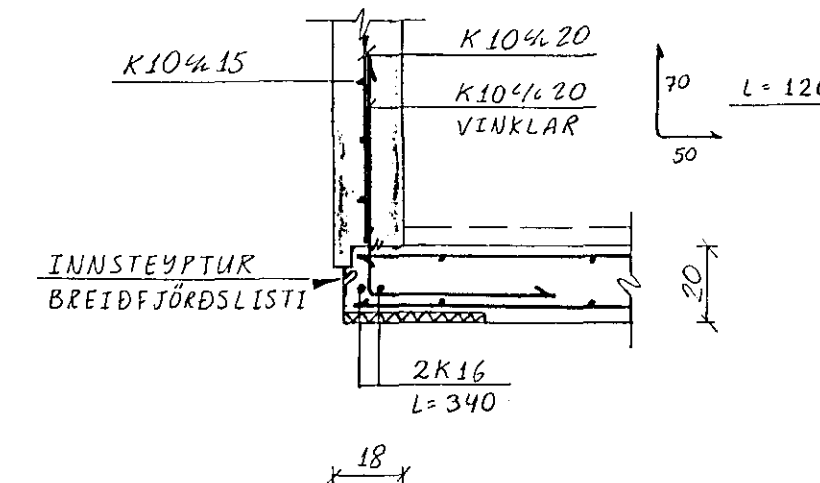
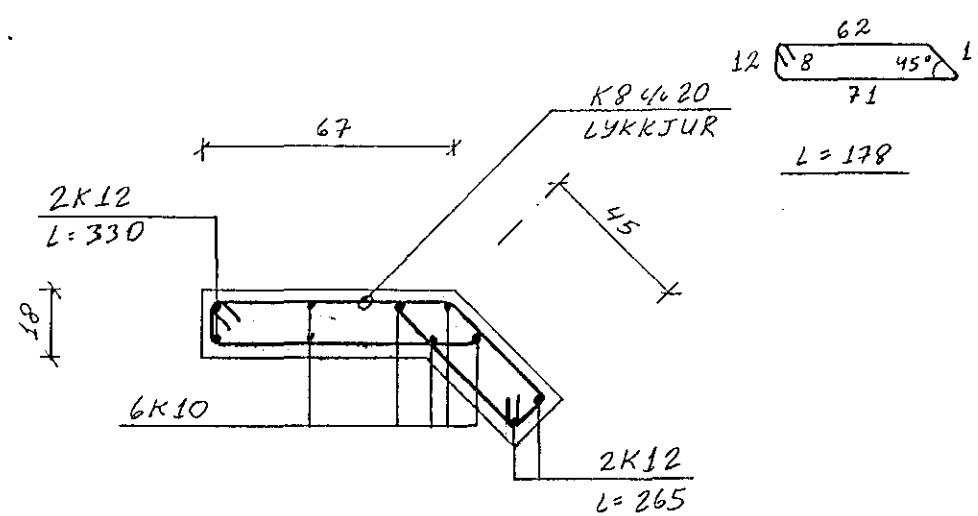
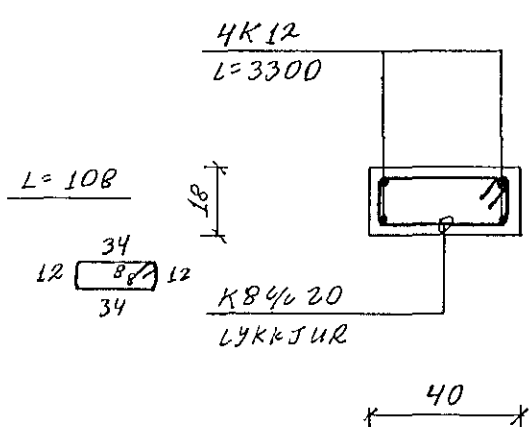
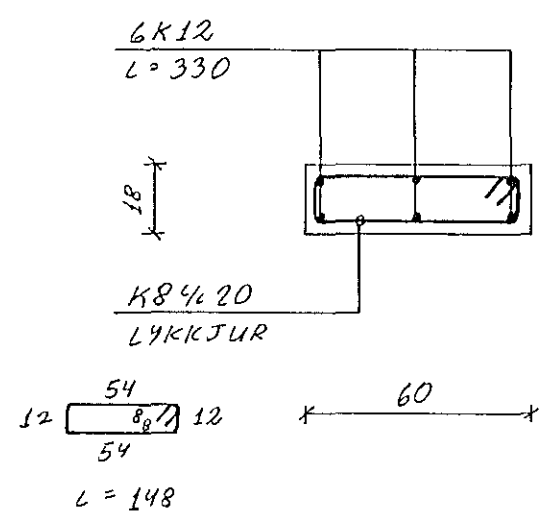


SNIÐ A6-A6. 1:20

SNIÐ B6-B6. 1:20

SNIÐ C6-C6. 1:20

SNIÐ D6-D6. 1:20



Reikn.	JK	DES. '88	Verkheiti	DOFRABERG 13 OG 15	Teikn.nr.	1-06
Teikn.	-11-	-11-			HAFNARFIRÐI	
Ath.						
Samp.						
Kvarði	1:50	1:20	Verkhuti	NORÐVESTURHLIÐ HLIÐARMYND OG SNIÐ	JÓN KRISTJÁNSSON. FVFÍ. S. 78731	