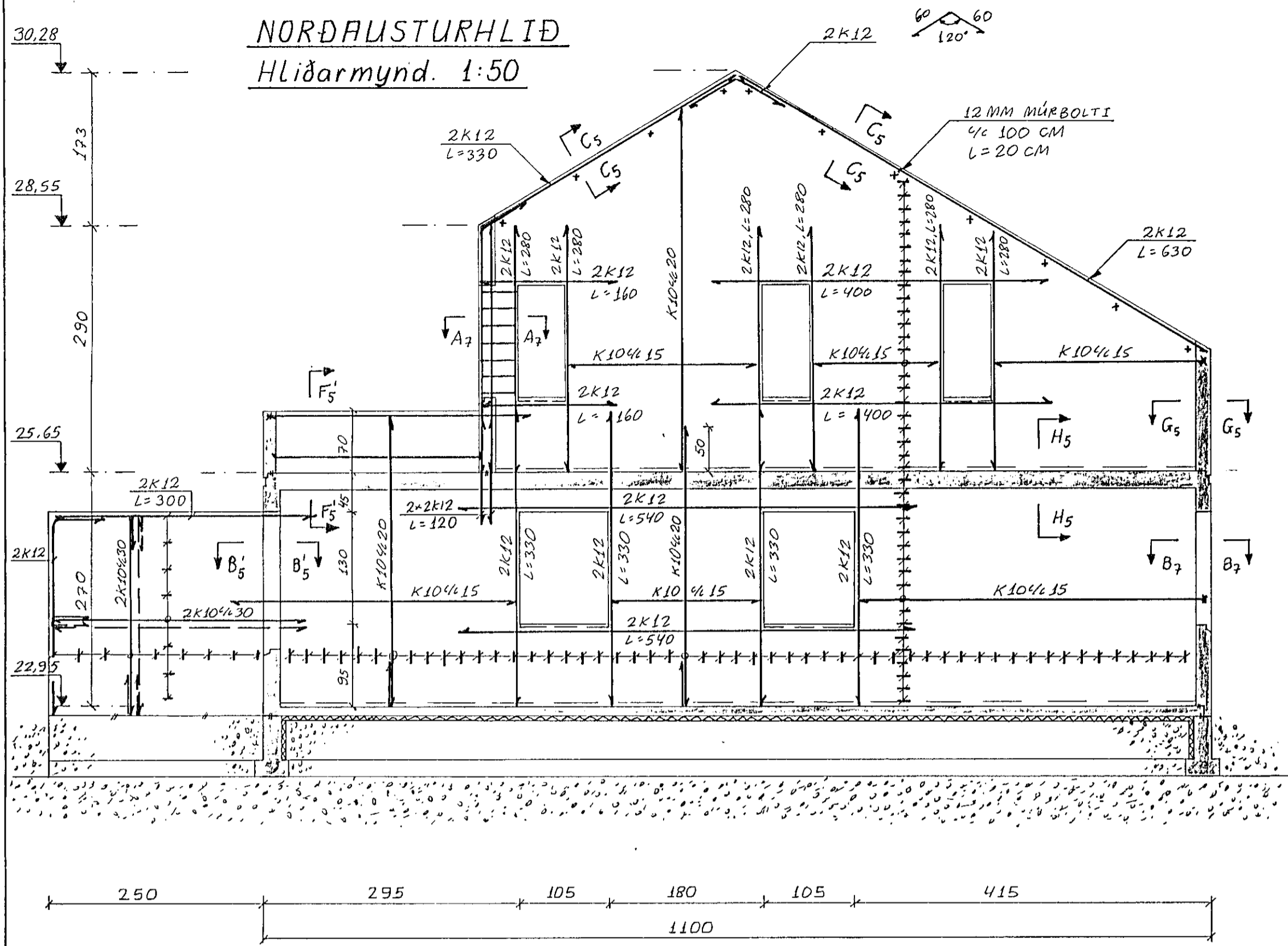
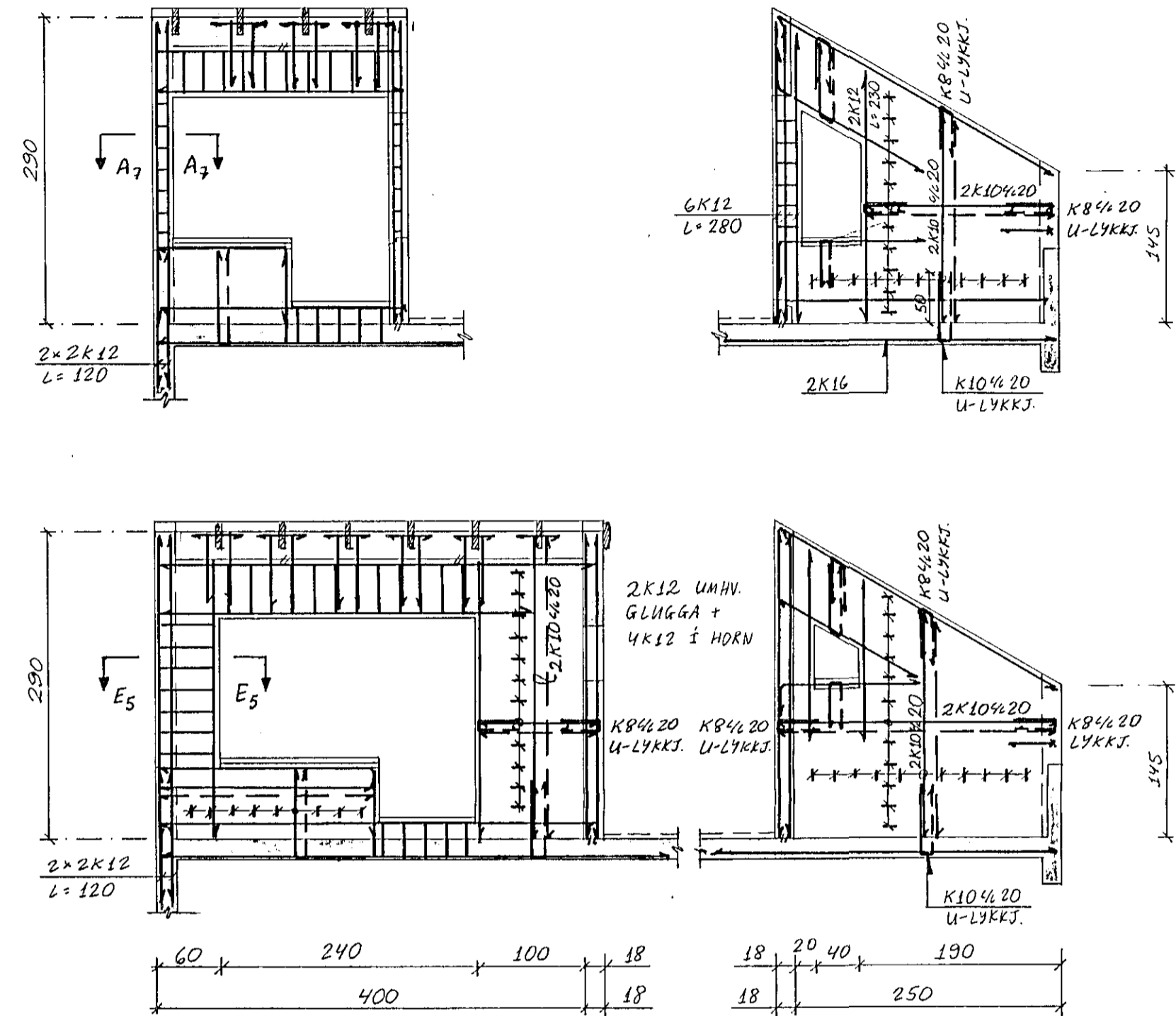


NORÐAUSTURHLIÐ
Hliðarmynd. 1:50



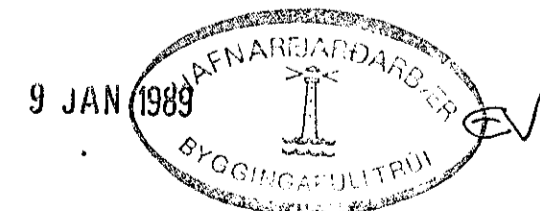
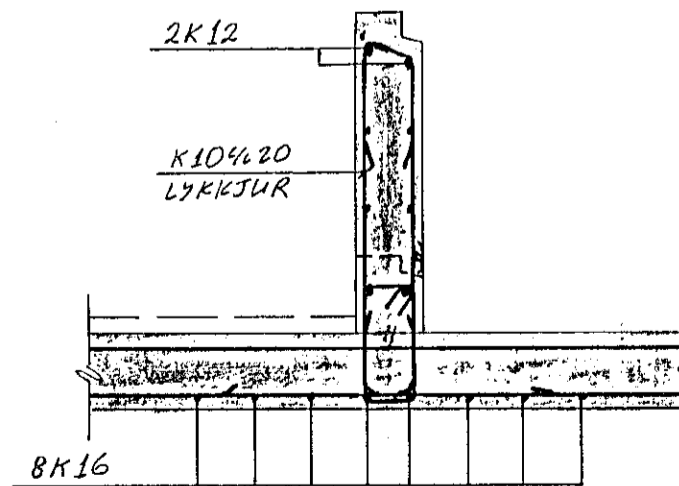
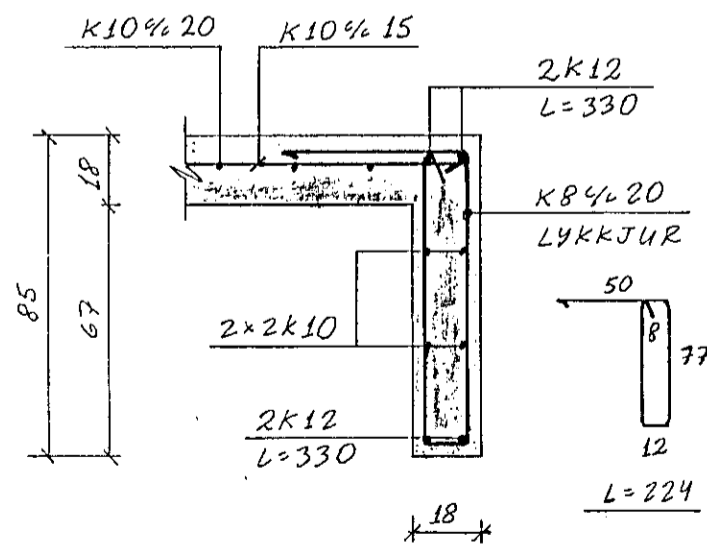
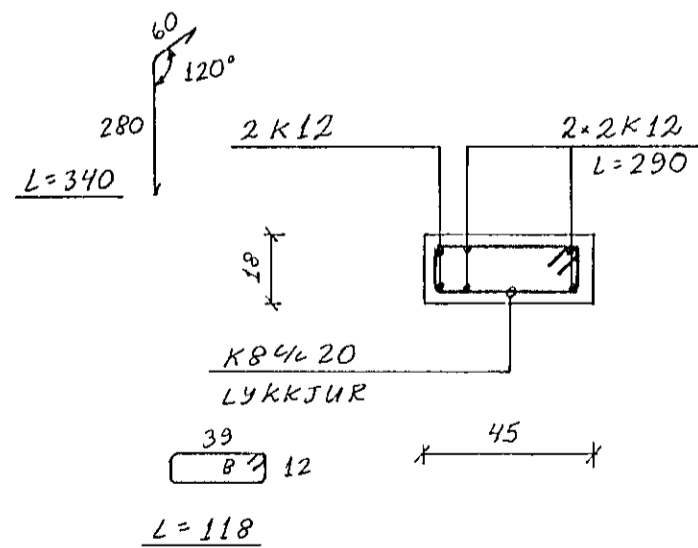
VEGGIR VIÐ SVALIR NORÐVESTURHLIÐAR



SNIÐ A₇-A₇. 1:20

SNIÐ B₇-B₇. 1:20
SNIÐ B₇-B₇ ER SPEGILMYND

SNIÐ C₇-C₇. 1:20



Reikn.	JK	DES '88	Verkheiti	Teikn.nr.
Teikn.	-11-	-11-	DOFRABERG 13 OG 15	1-07
Ath.			HAFNARFIRÐI	
Samp.				
Kvarði	Verkhluti	NORÐAUSTURHLIÐ HLIÐARMYND OG SNIÐ		JÓN KRISTJÁNSSON. FVFÍ. S. 78731
1:50				
1:20				