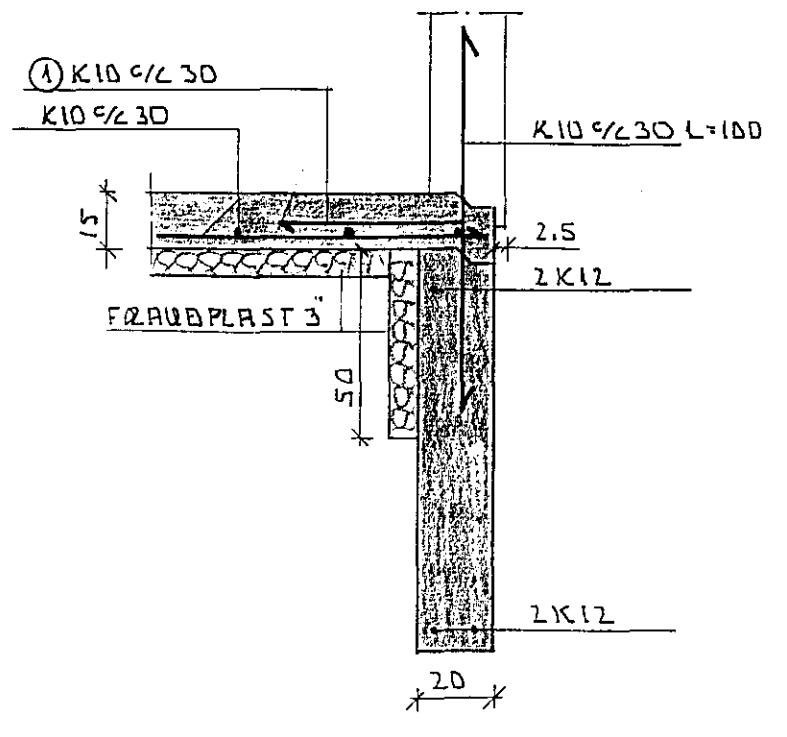
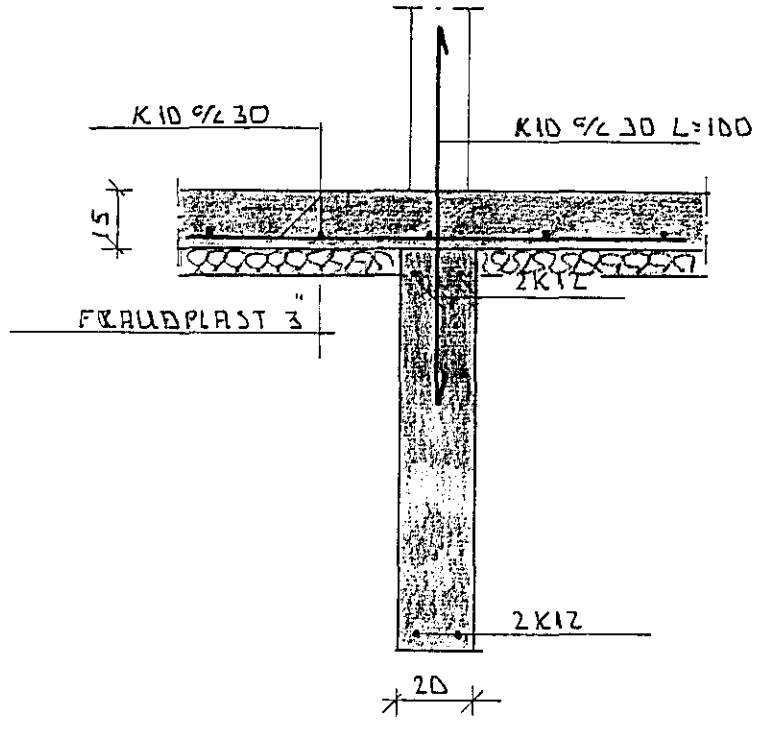


8 7 6 5 4 3 2 1

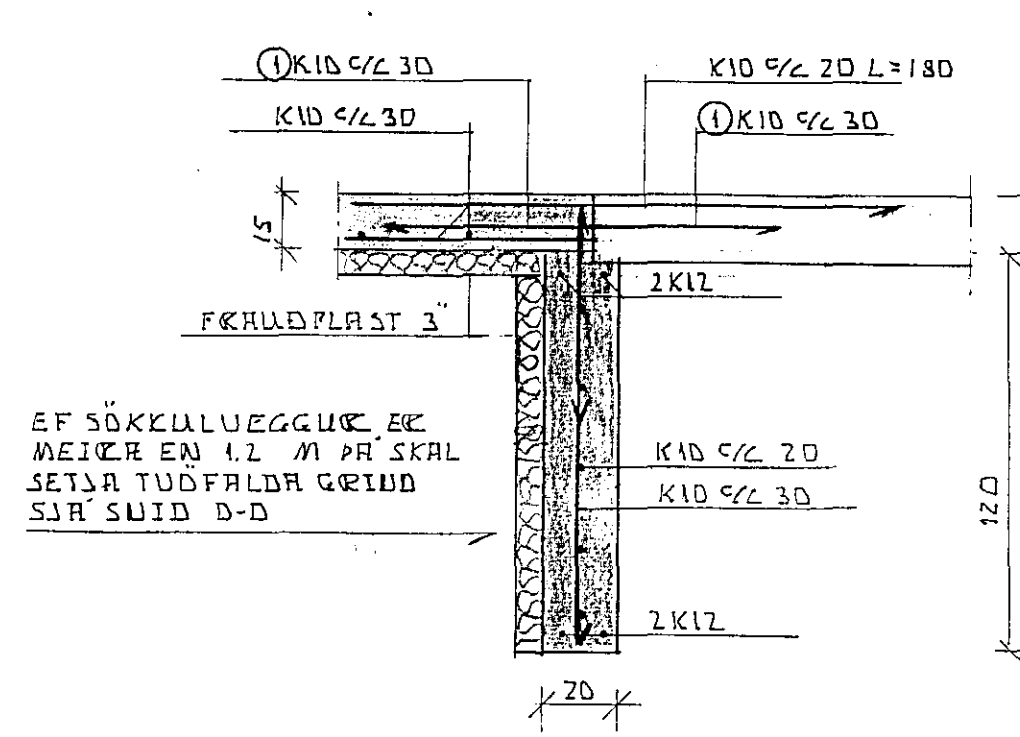
SNID A-A



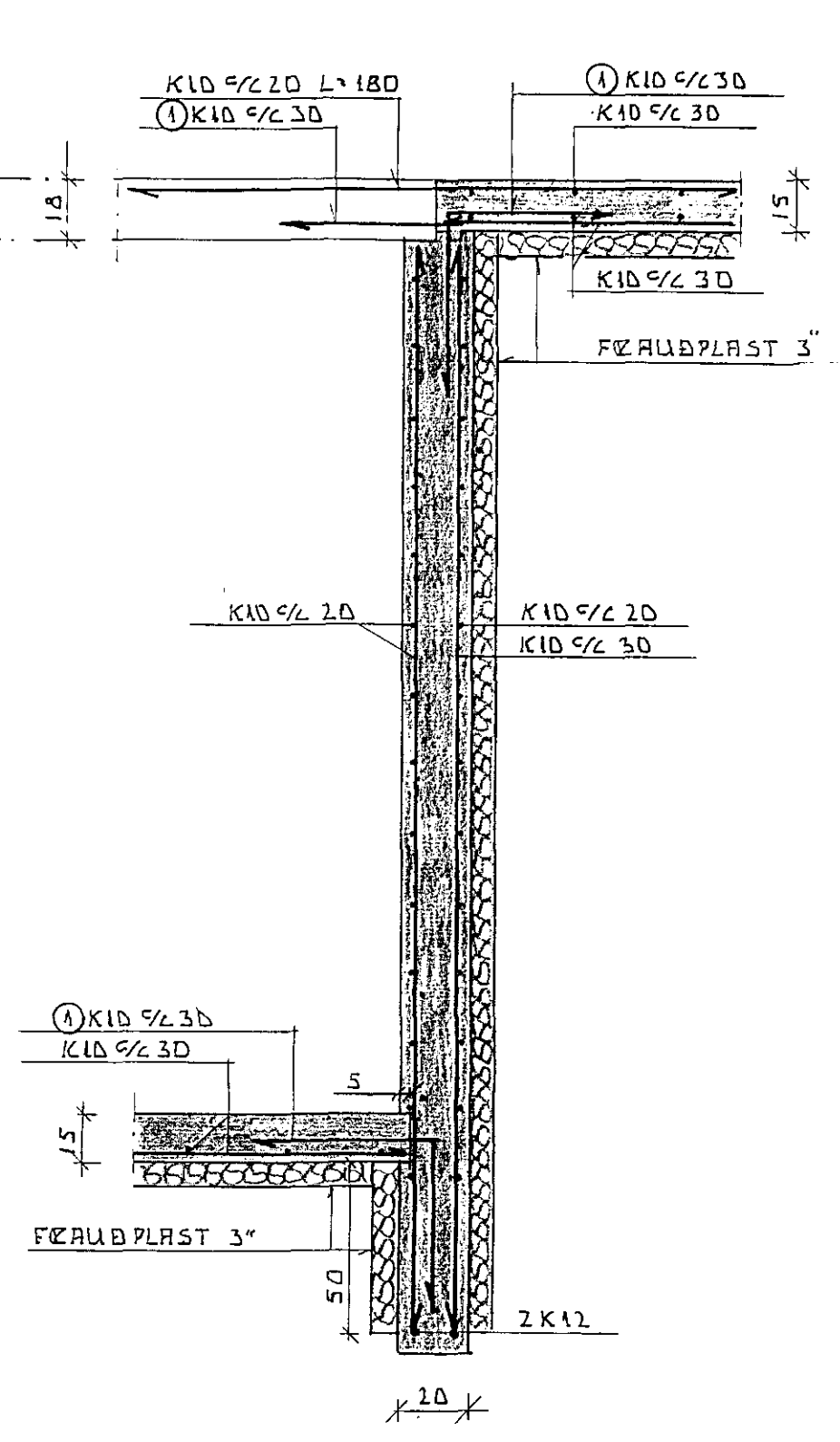
SNID B-B



SNID C-C



SNID D-D

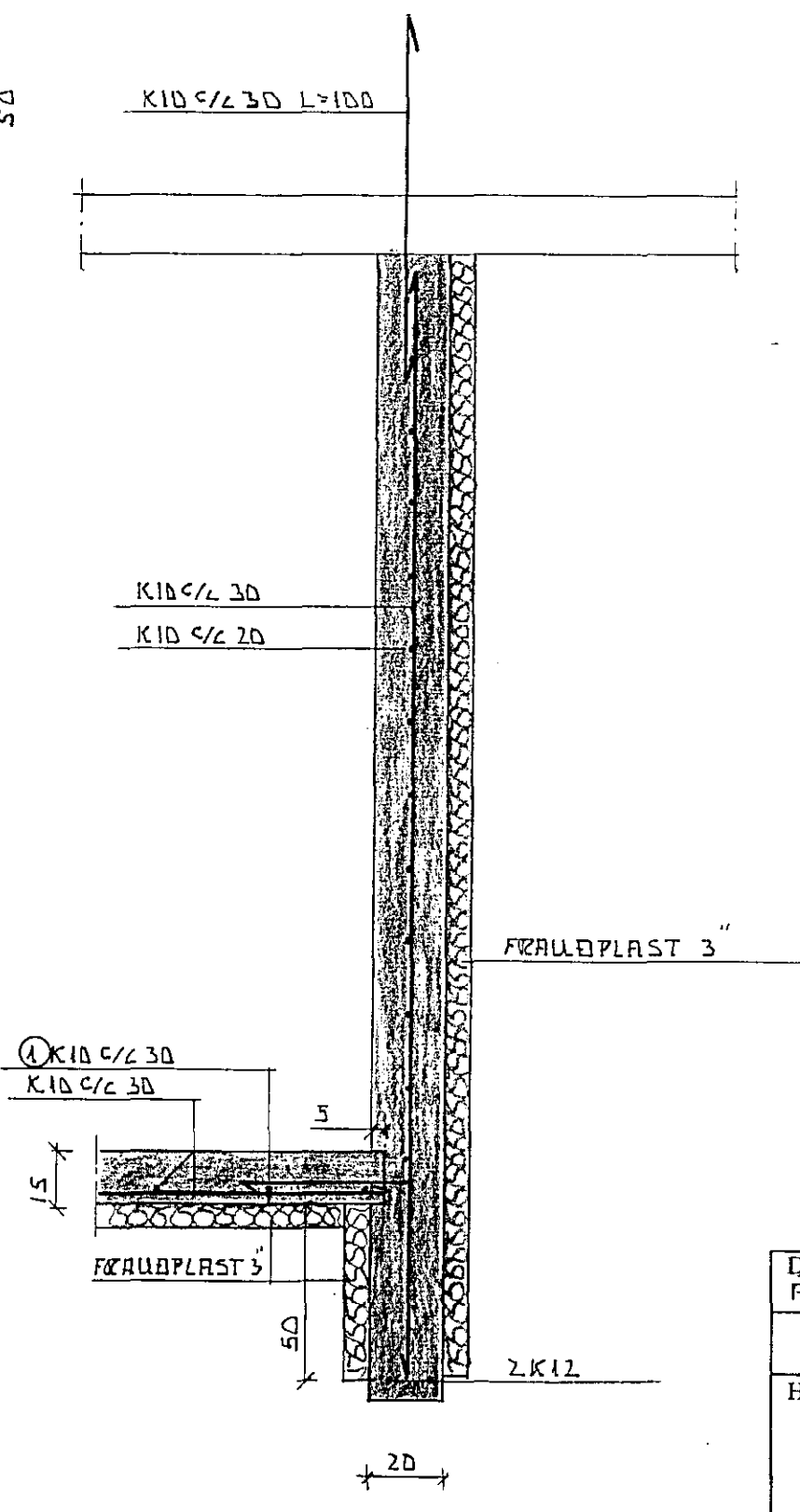


EF SÖKKULVEGGIÐ EÐL MEIÐRA EN 1.2M ÞÐ DÝPT SKAL SETJA EINFALÐA GRIND K10 1/2 20 Í ÚTBÚÐ

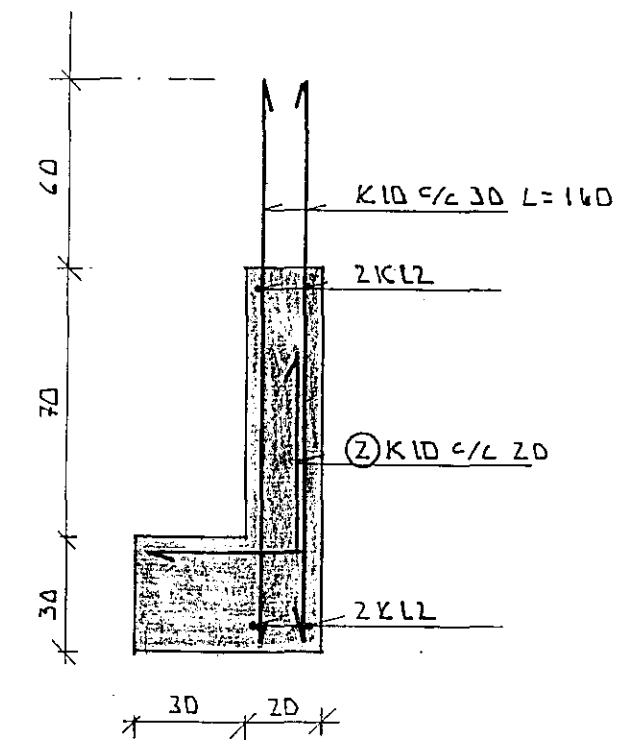
NR 1

NR 2

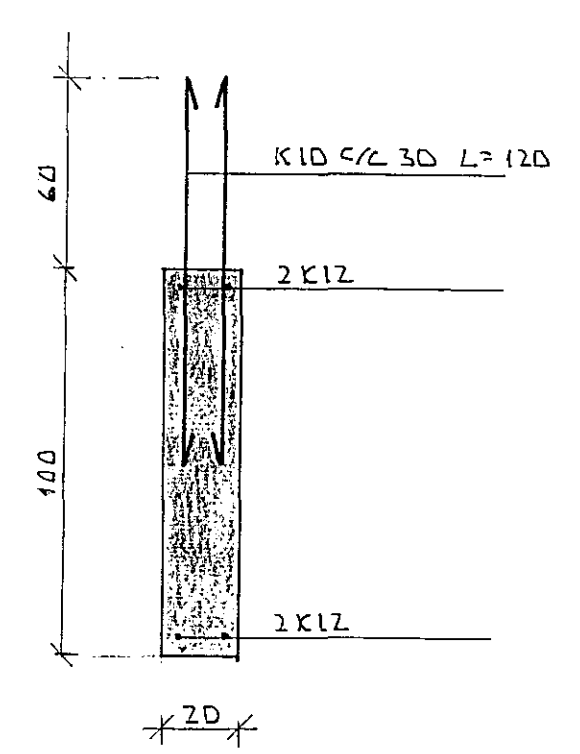
SNID G-G



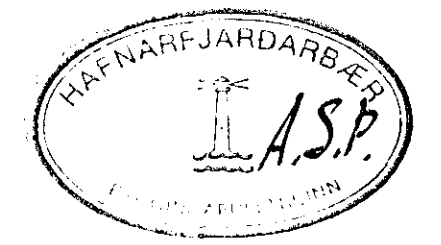
SNID E-E



SNID F-F



25 SEP 1991



Tákn	Fj.	Breyting	Dags/u. skr.
		BÆYTT	24/9'91

Dags:	Hönn./teikn.	Samb.	M.kv.	ÞRÍNAÐ VAGARÉSSON MUFI LEIÐTANGA 27 MÖSFELLS BÆ 5-66 75 89
AGÚST 1991	B.V.R.	B.V.R.	1:20	
Heiti: DOÐRABERG 17 HF UNDIRSTÖÐUR SÉRMÝNDIR				Kemur í stað:
Tilvisun:				Vikur fyrir:
Ótreikn.:				Nr.: