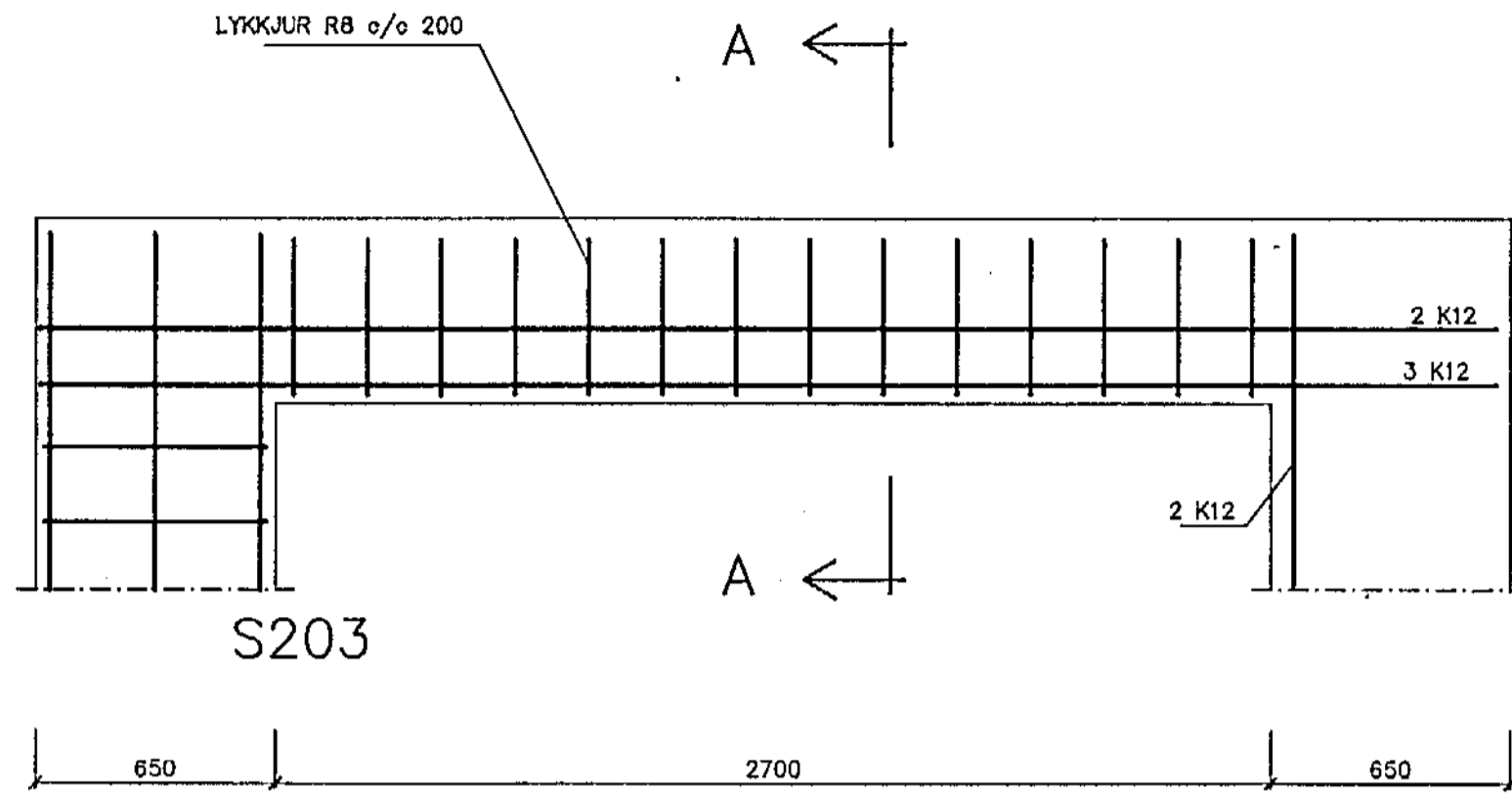
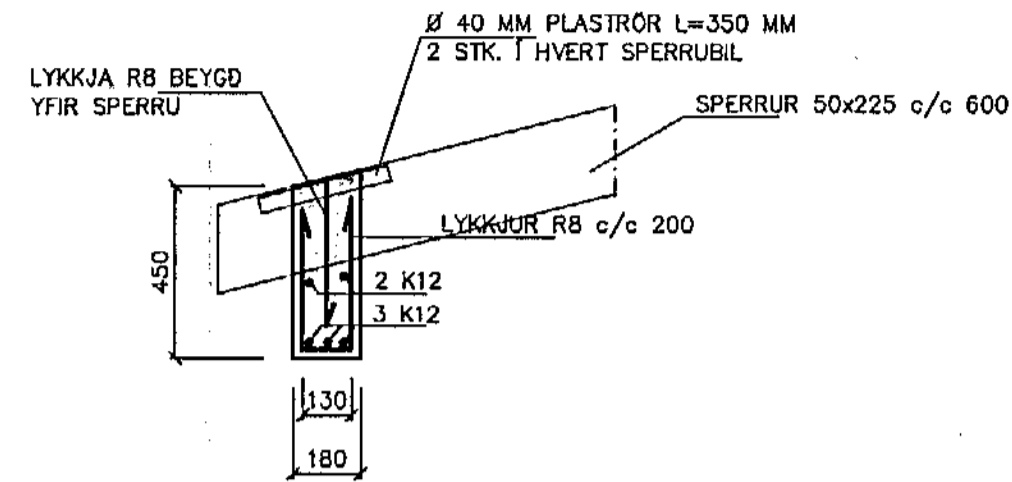


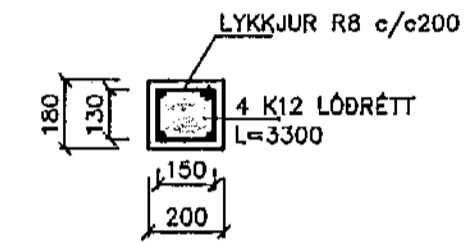
BITI B201 mkv. 1:20



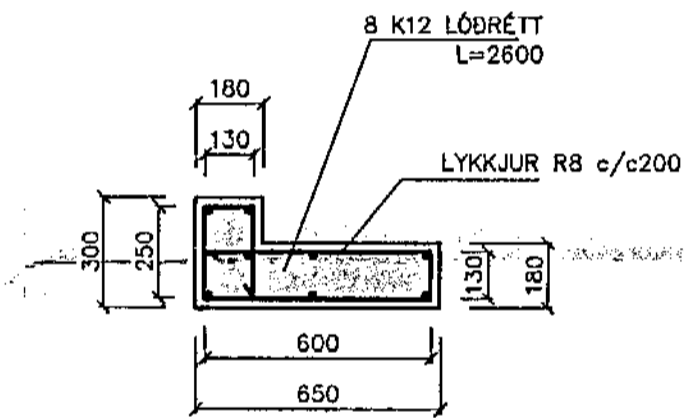
SNID A-A mkv. 1:20



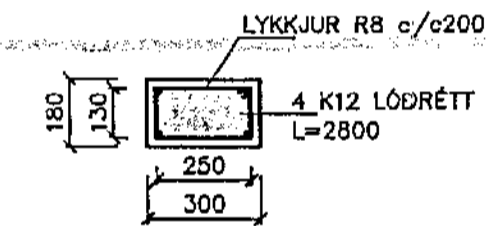
SÚLA S202 mkv. 1:20



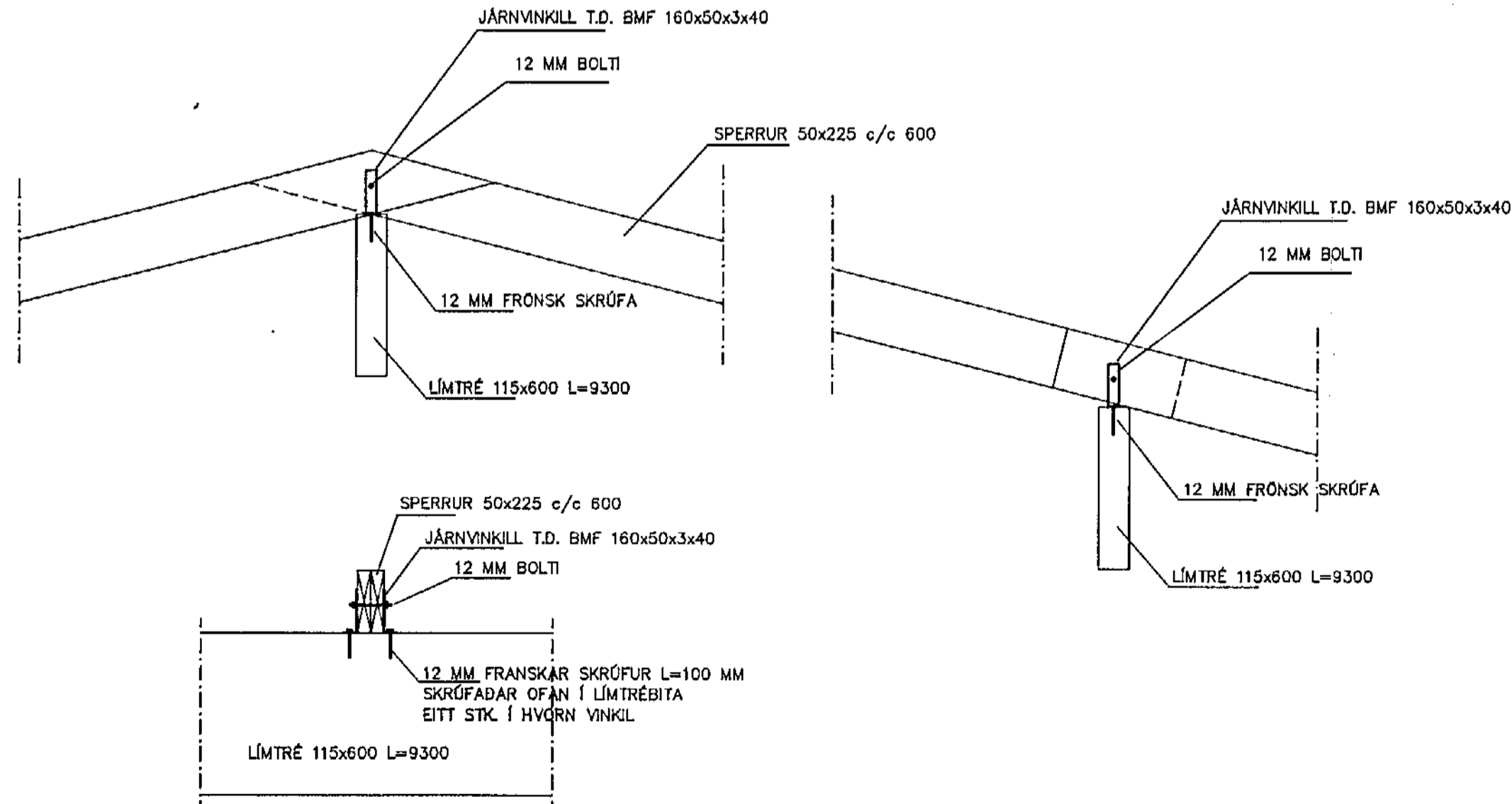
SÚLA S203 mkv. 1:20



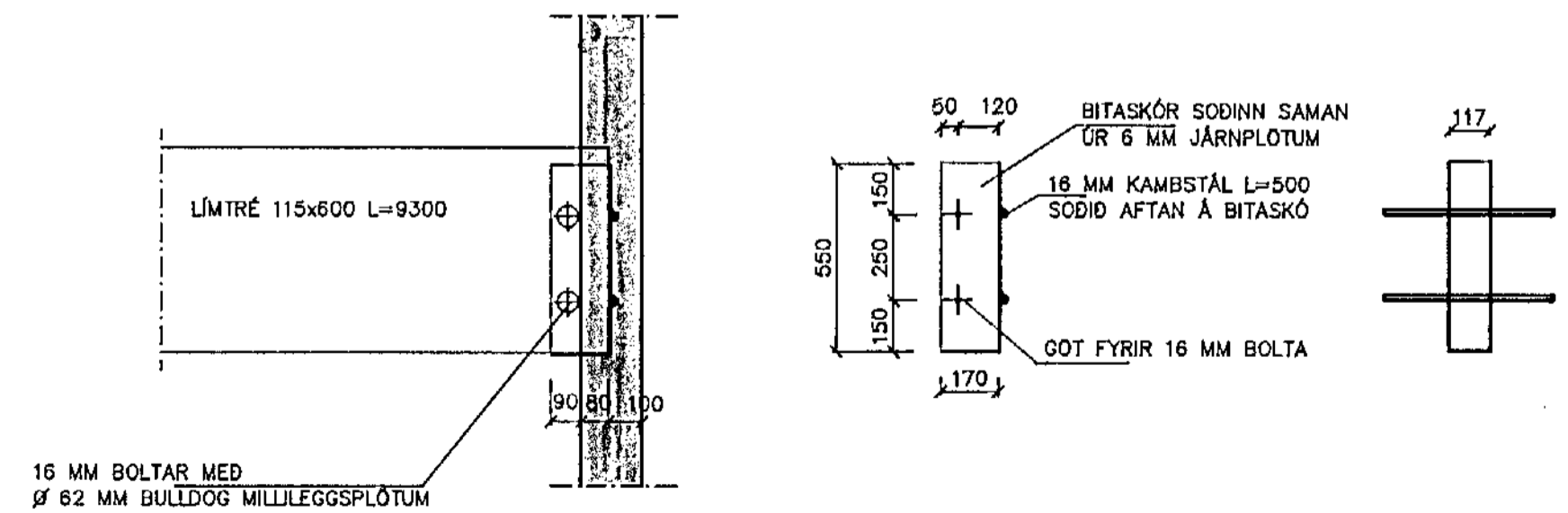
SÚLA S201 mkv. 1:20



FESTING SPERRA VIÐ LÍMTRÉBITA mkv. 1:20



FESTING LÍMTRÉBITA VIÐ ÚTVEGG mkv. 1:20



4 JAN 1989
 SJÁ SKÝRINGAR Á BLADI NR. 228
 HAFNARFJÁRDARBER
 BYGGINGAFULLTRÚI

GUDNI F. GUDJÓNSSON byggingatæknifræðingur Dísarásí 10, 110 Reykjavík s. 78070 FTFÍ	
DOFRABERG 25, HAFNARFIRÐI	
JÄRNBENT STEINSTEYPA OG TIMBURVIRKI SÚLUR, BITAR OG FESTINGAR.	Mál. 1:20 Dags. SEPT. 1988
<i>Gudni F. Guðjónsson</i>	Bl.nr. 2.205