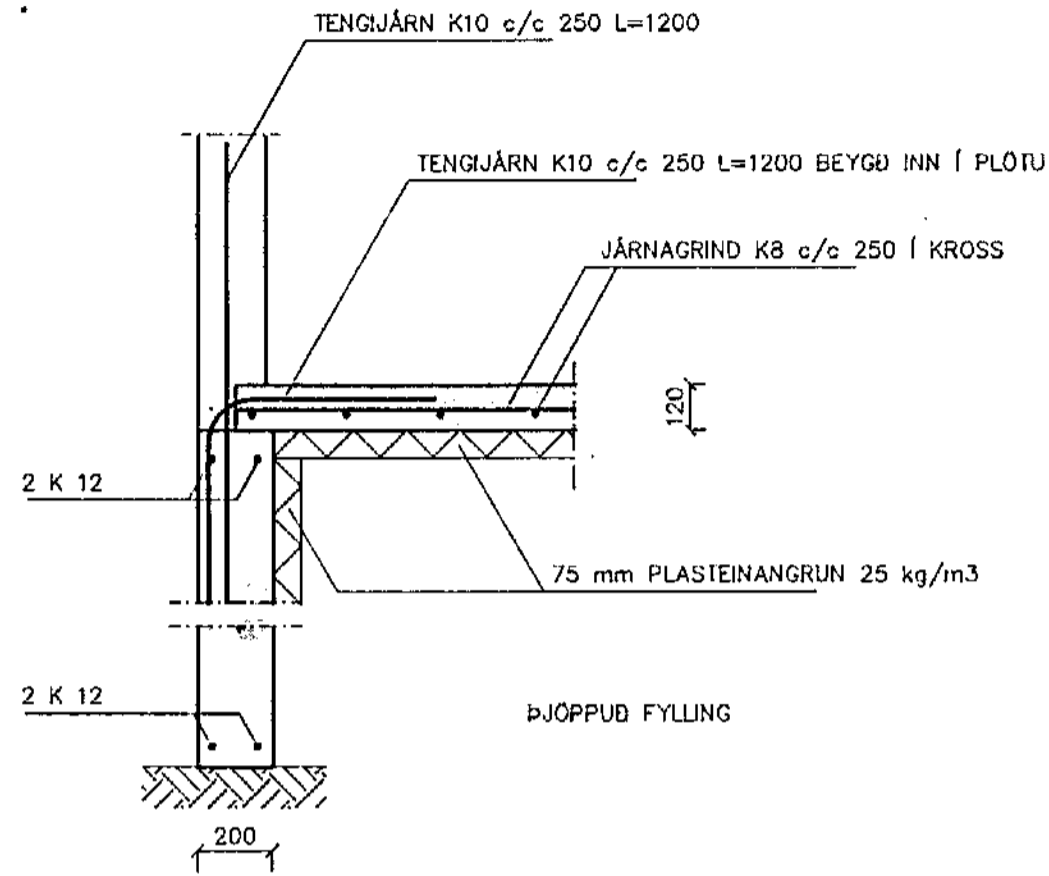
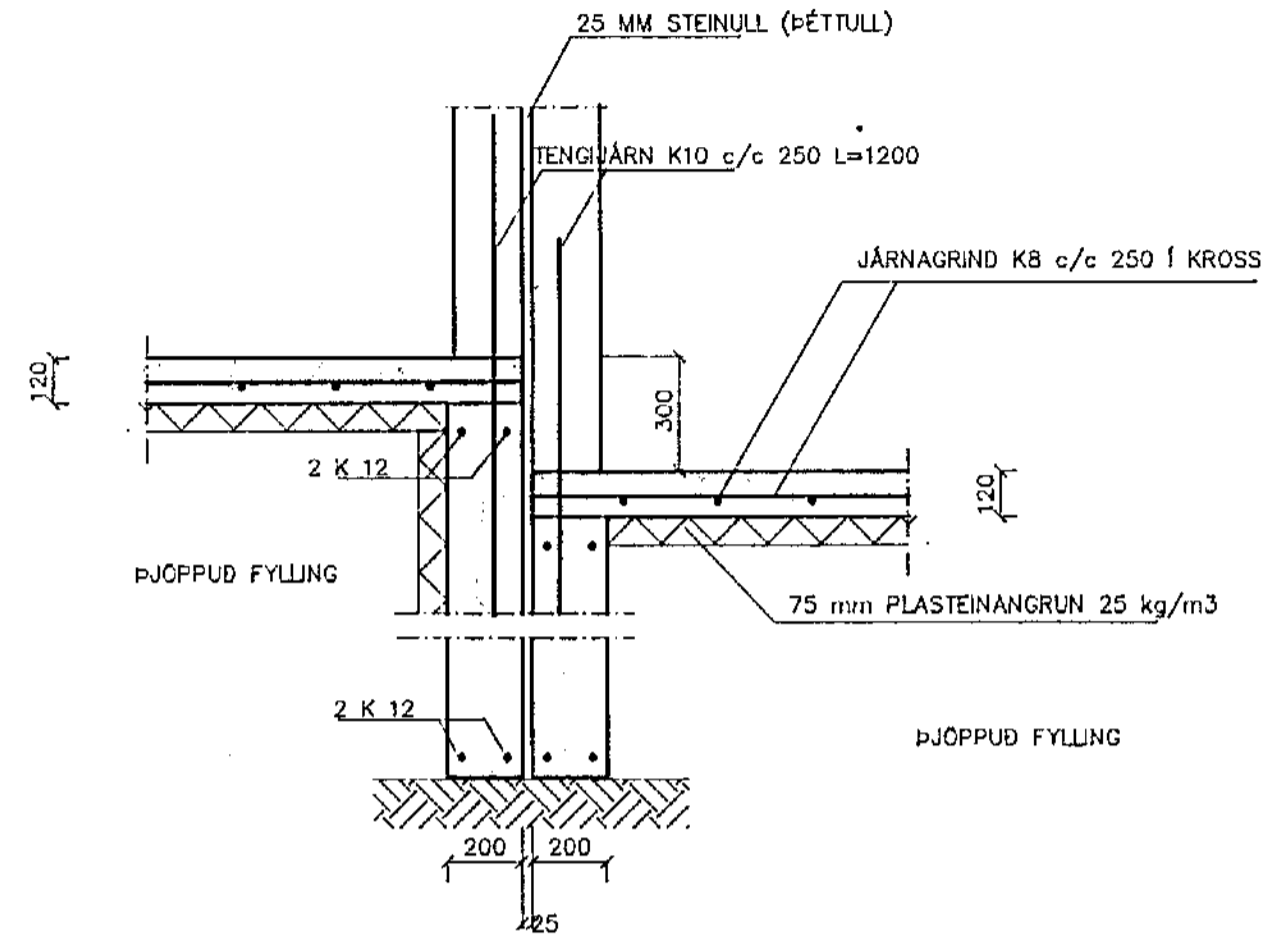


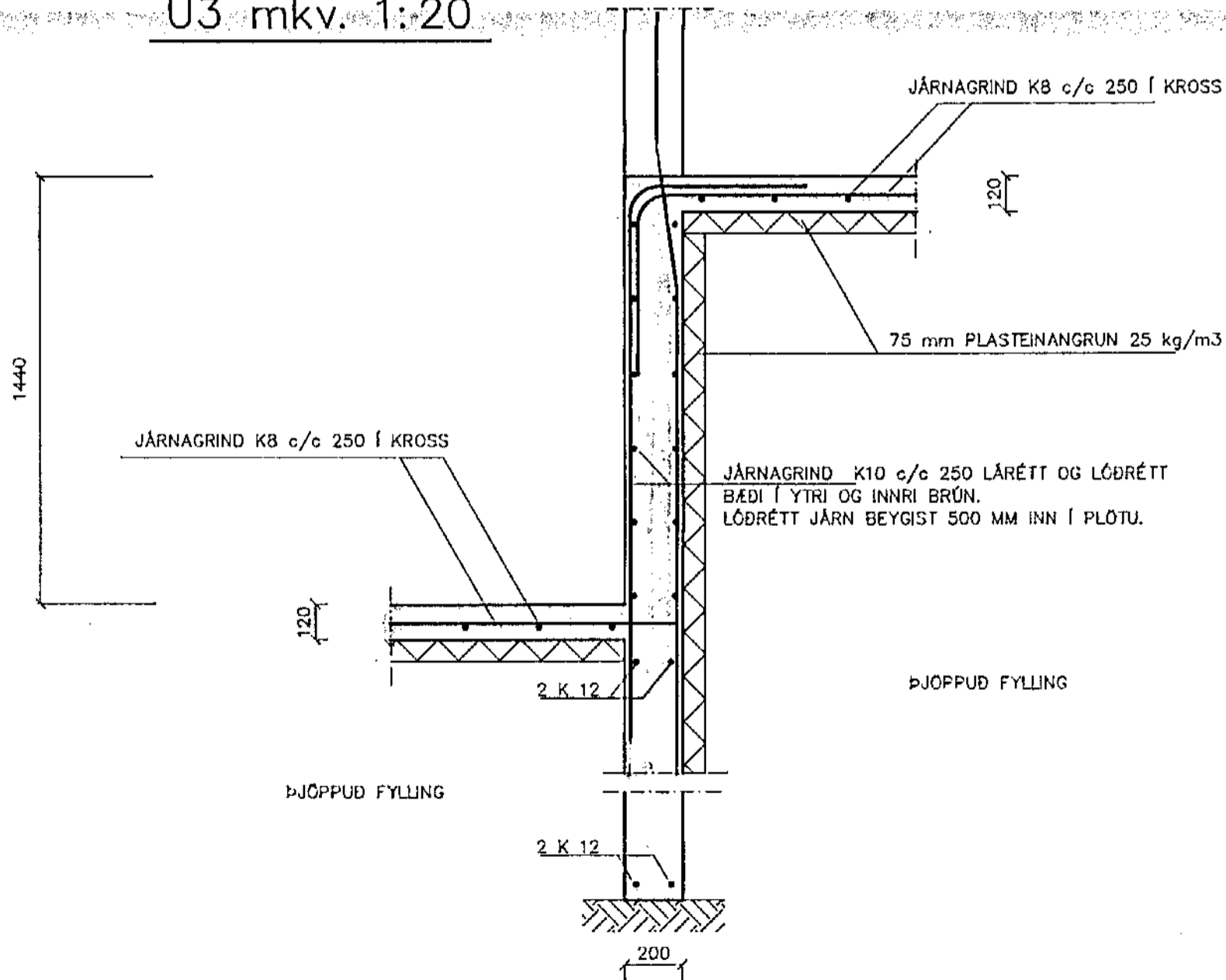
U1 mkv. 1:20



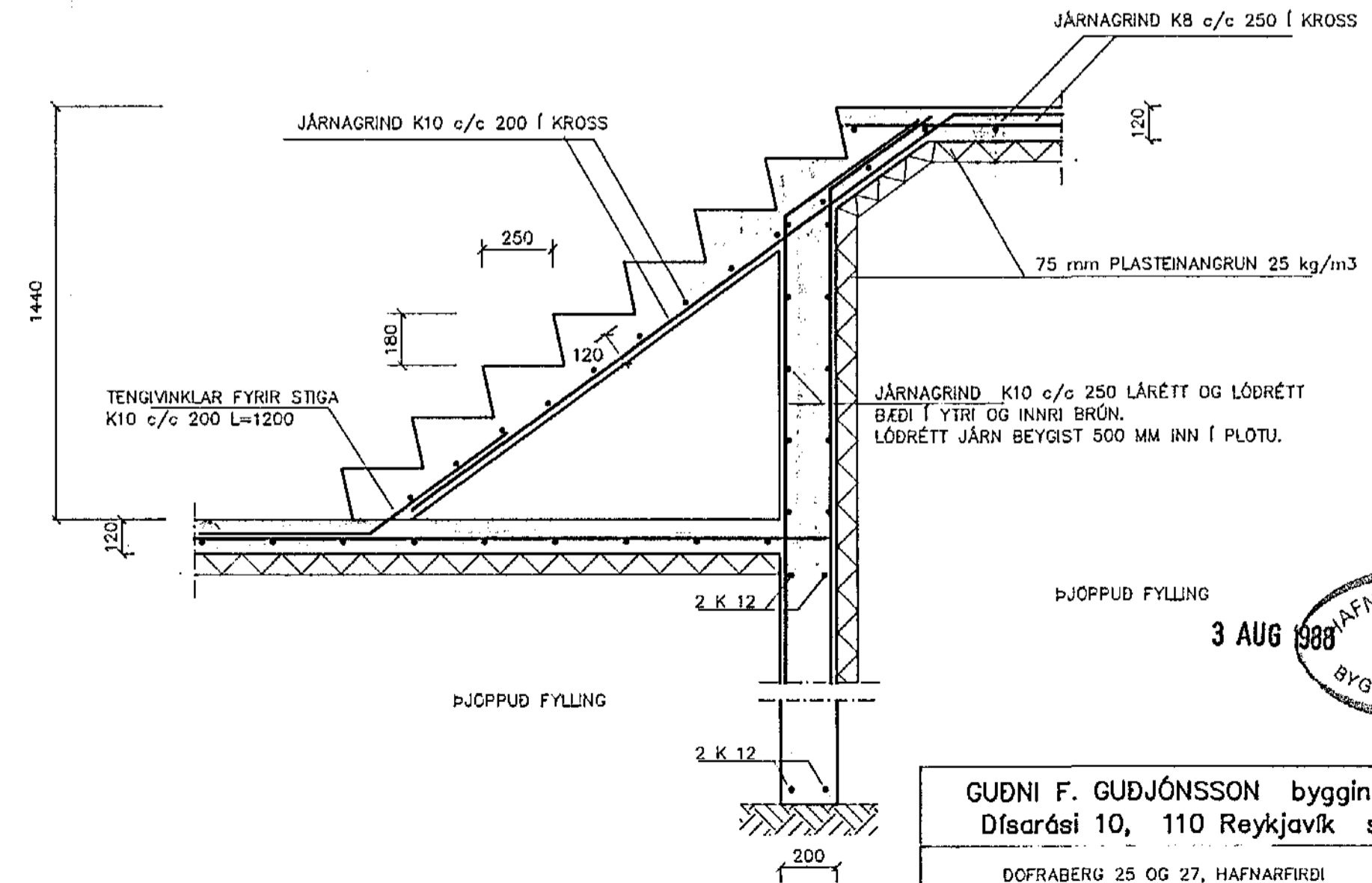
U2 mkv. 1:20



U3 mkv. 1:20



U4 mkv. 1:20



3 AUG 1988
 HAFNARREJARBÆR
 BYGGINGAFULLTRÚI

GUDNI F. GUDJÓNSSON byggingatæknifræðingur Dísarási 10, 110 Reykjavík s. 78070 FTÍ	
DOFRABERG 25 OG 27, HAFNARFIRÐI	
SNID Í UNDIRSTÖÐUR	Mál. 1:20
	Dags. JÚL 1988
<i>Gudni F. Gudjónsson</i>	Bl.nr. 2.102