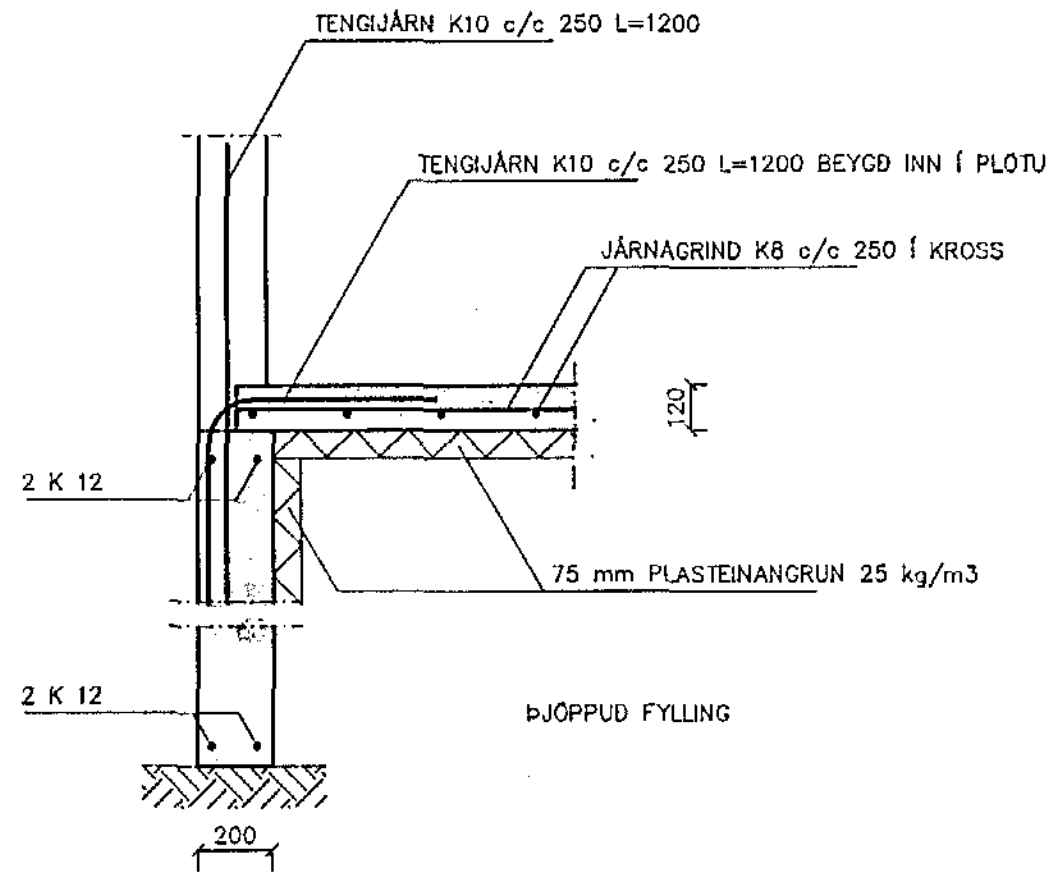
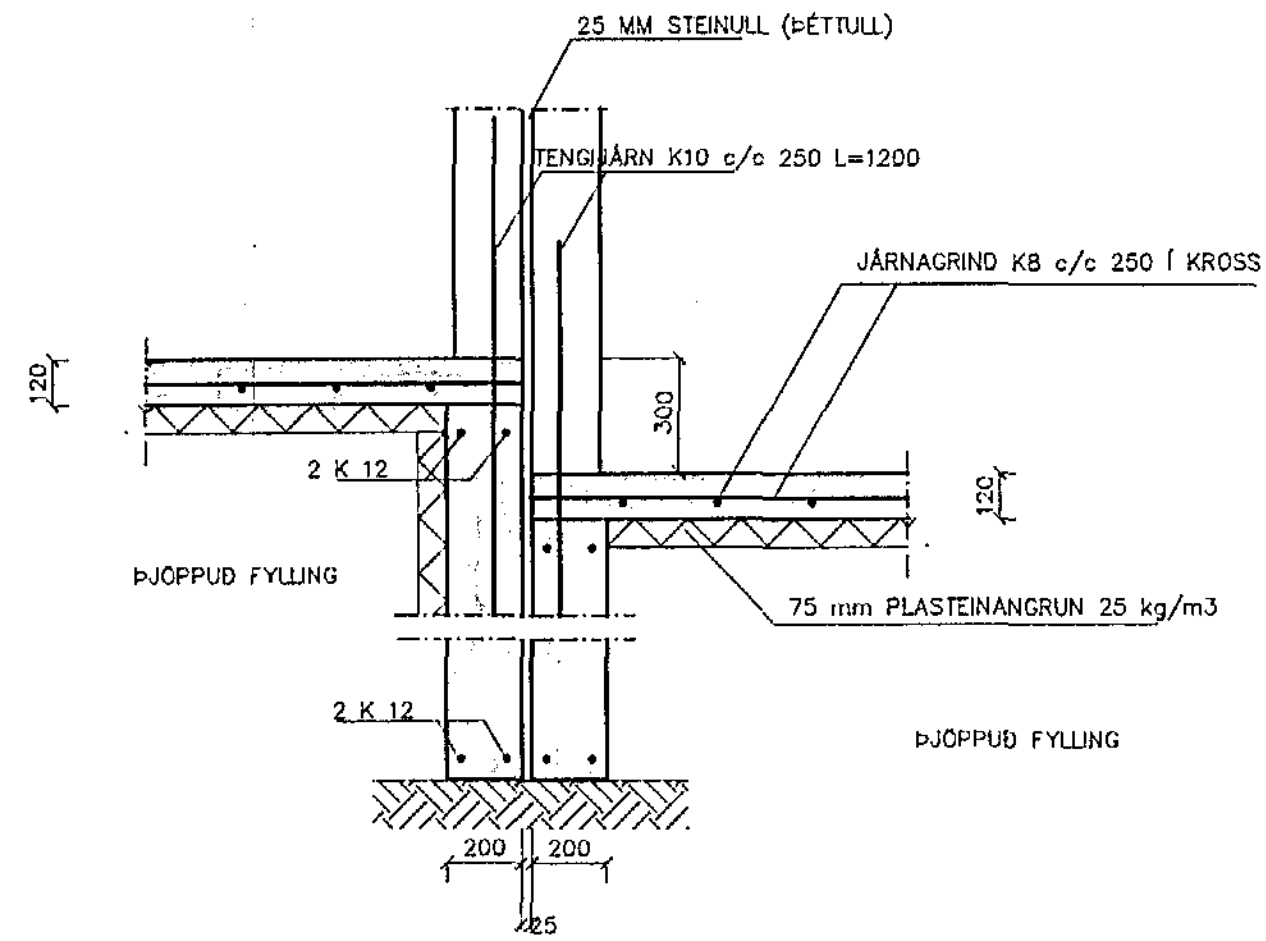


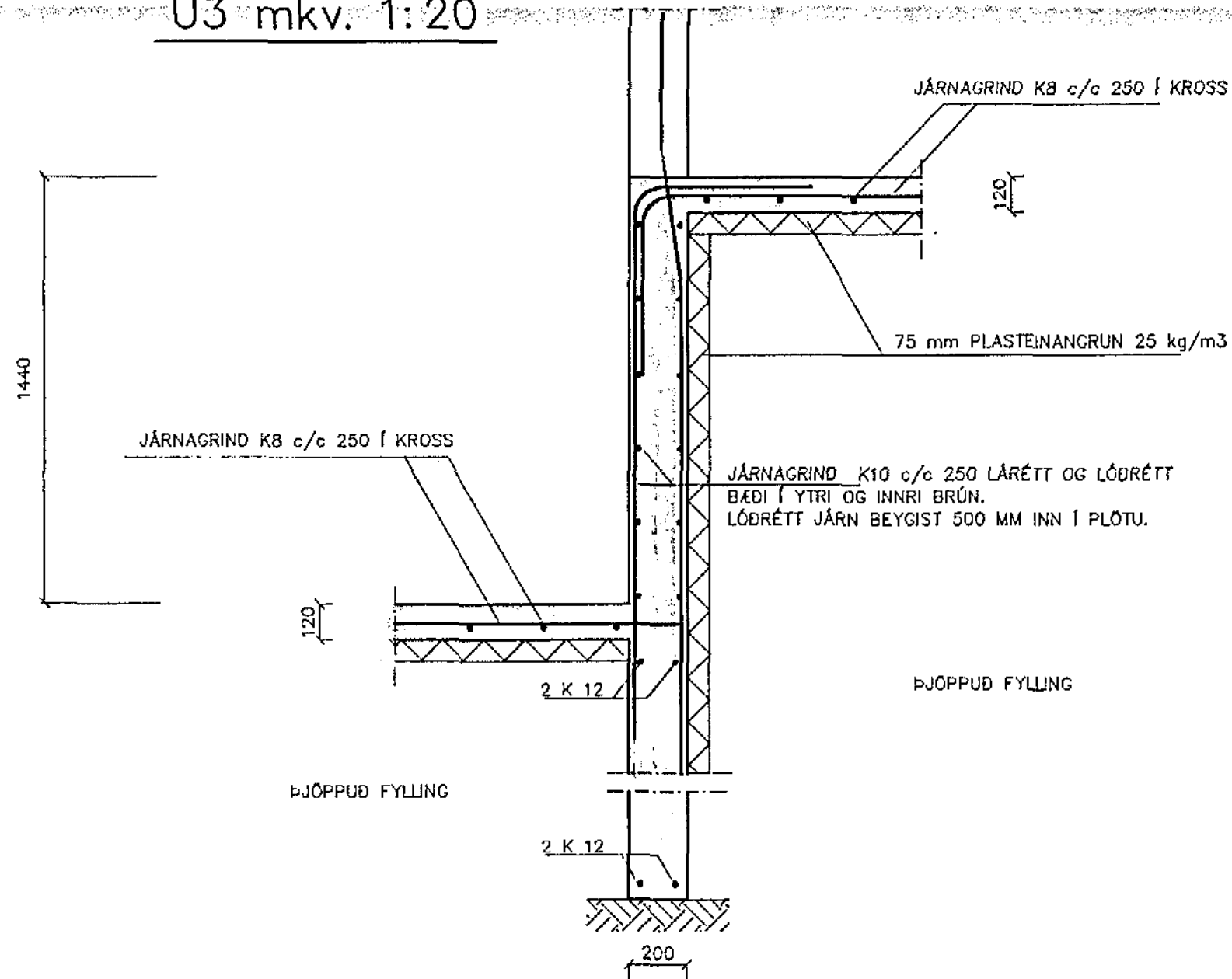
U1 mkv. 1:20



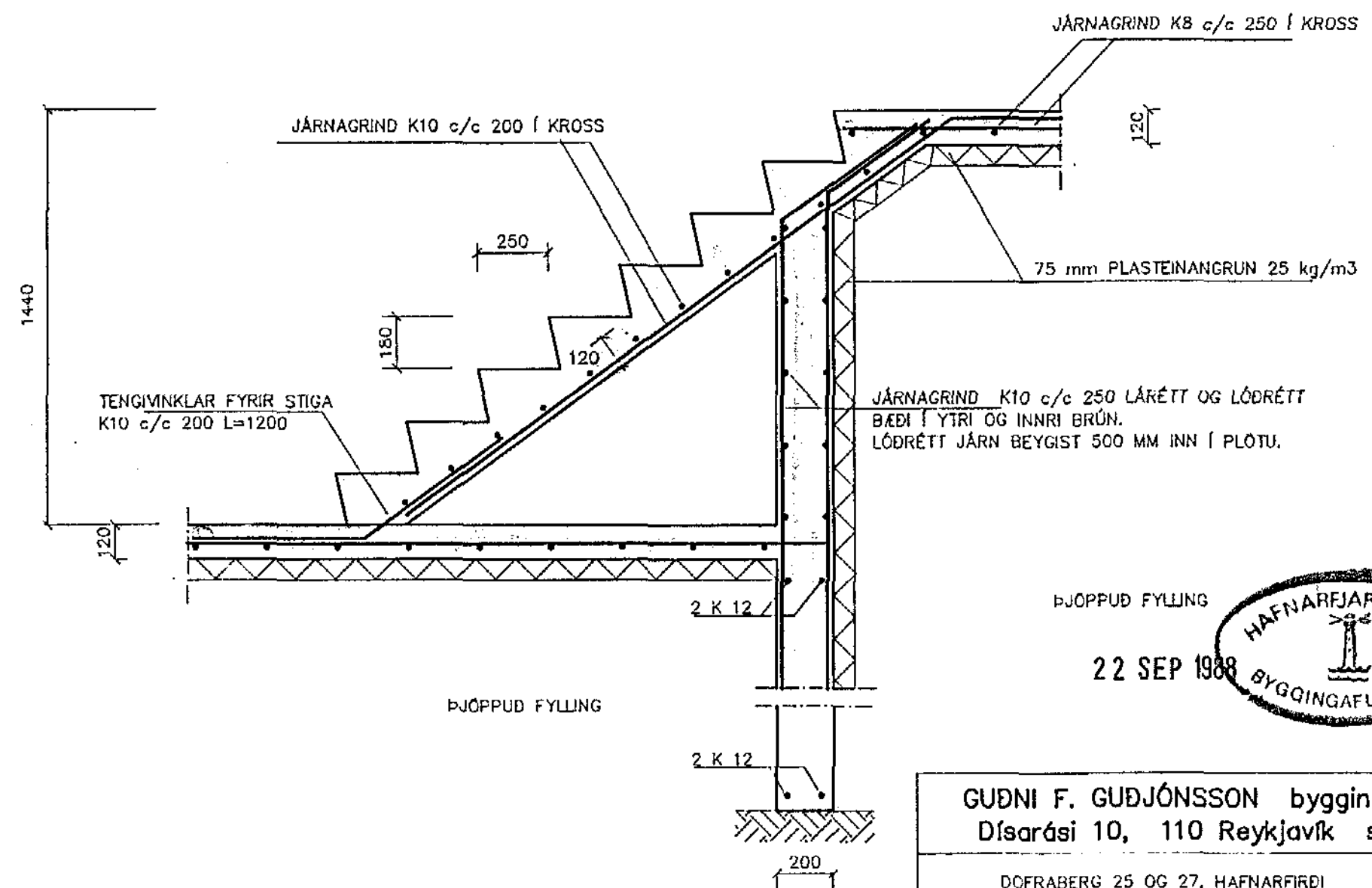
U2 mkv. 1:20



U3 mkv. 1:20



U4 mkv. 1:20



ÞJÖPPUÐ FYLLING

22 SEP 1988



GUÐNI F. GUÐJÓNSSON byggingatæknifræðingur Dísarási 10, 110 Reykjavík s. 78070 FTFÍ	
DOFRABERG 25 OG 27, HAFNARFIRÐI	
SNÍÐ Í UNDIRSTÖÐUR	Mál. 1:20
<i>Guðni F. Guðjónsson</i>	Úags. JÚLÍ 1988
	Bl.nr. 2102