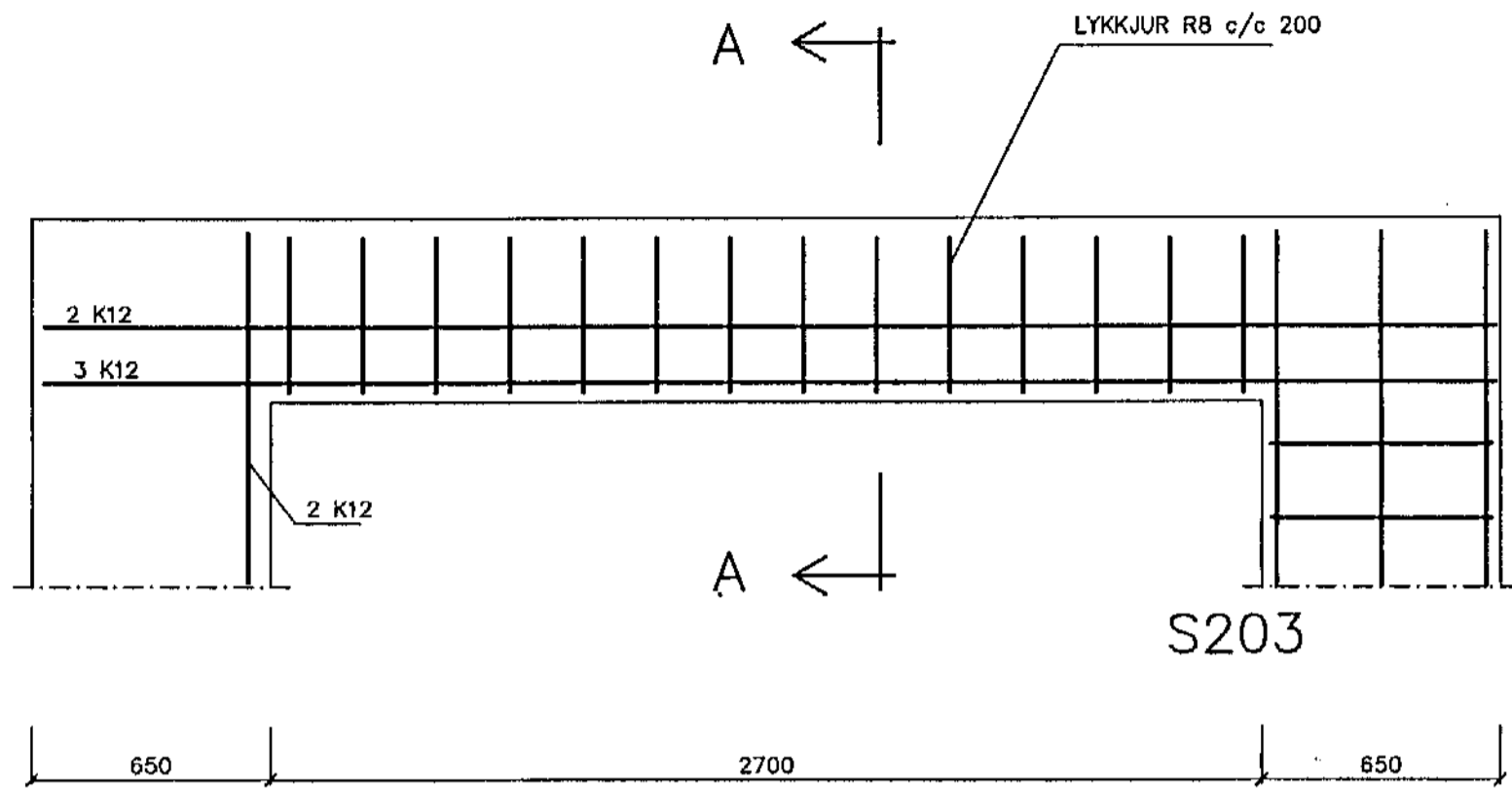
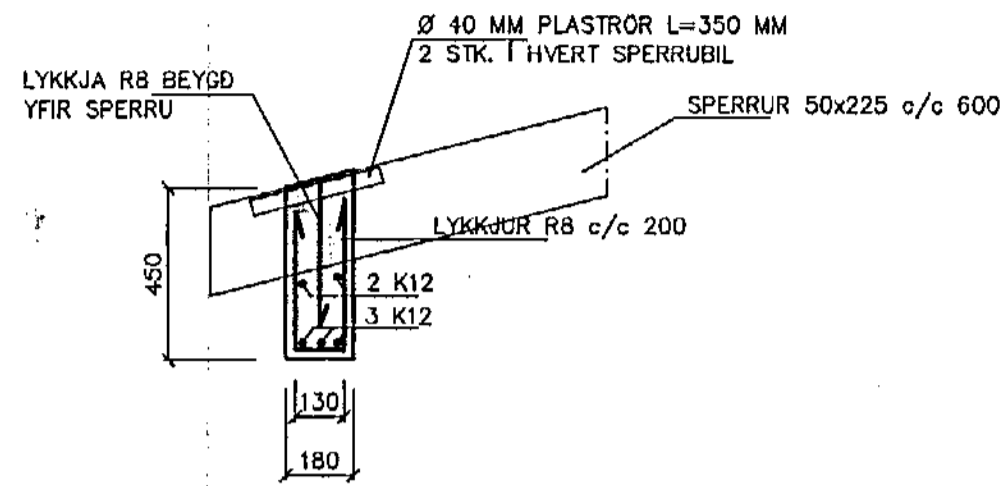


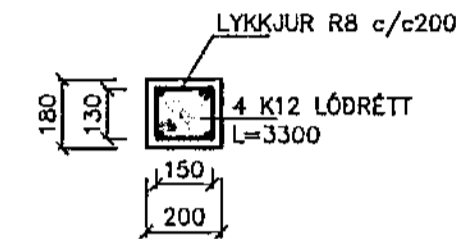
BITI B201 mkv. 1:20



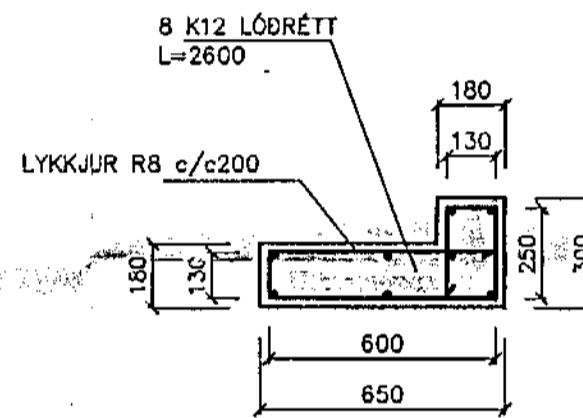
SNID A-A mkv. 1:20



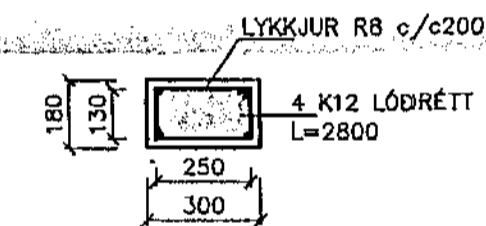
SÚLA S202 mkv. 1:20



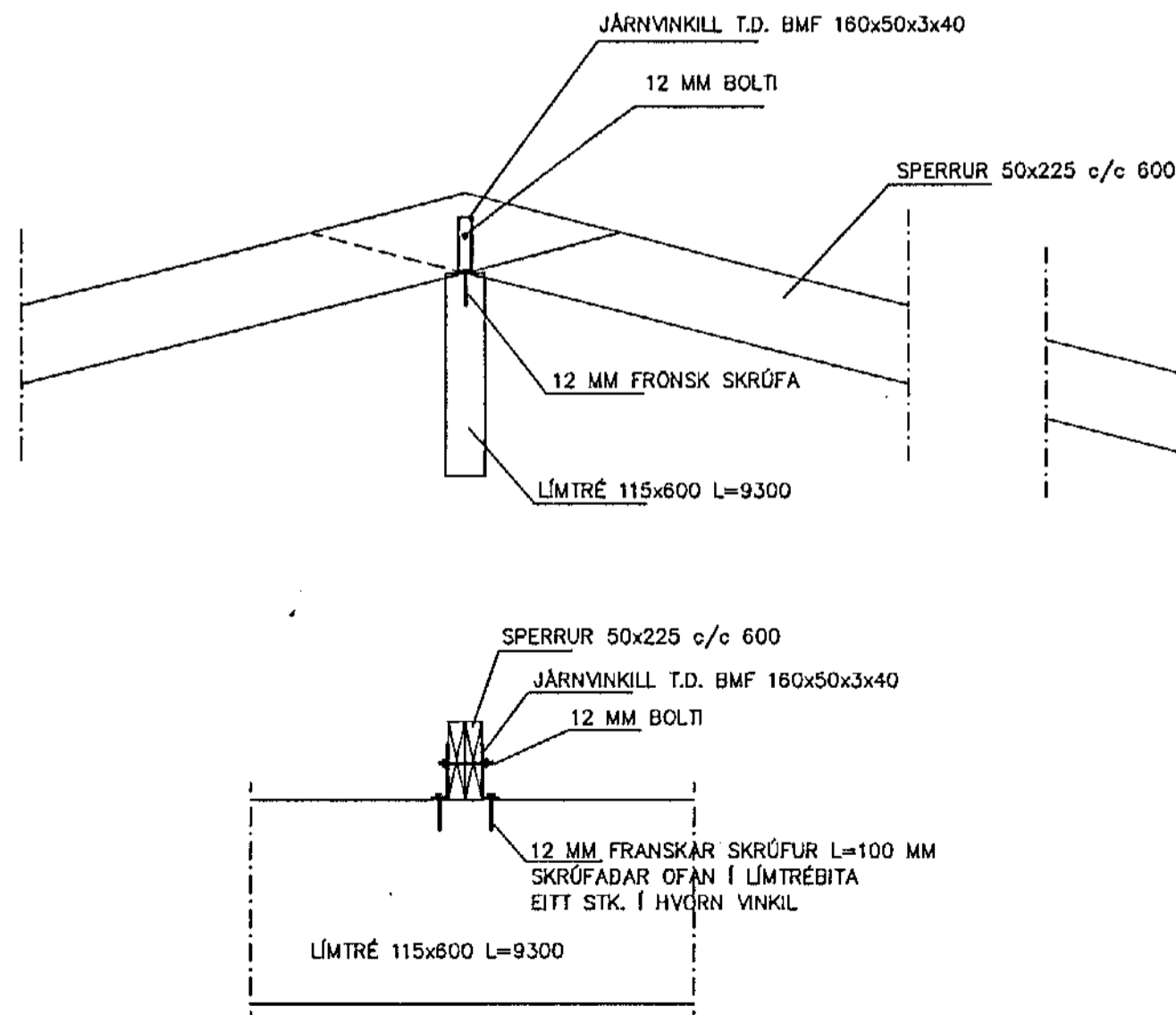
SÚLA S203 mkv. 1:20



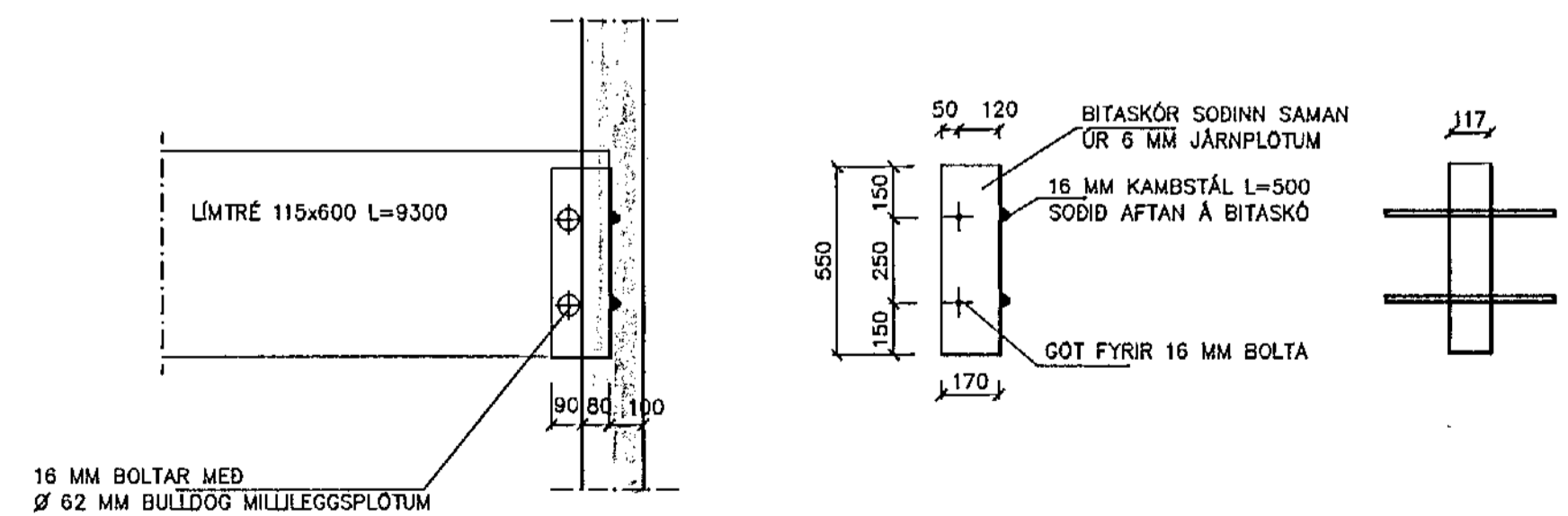
SÚLA S201 mkv. 1:20



FESTING SPERRA VIÐ LÍMTRÉBITA mkv. 1:20



FESTING LÍMTRÉBITA VIÐ ÚTVEGG mkv. 1:20



SJÁ SKÝRINGAR Á BL. 114 OCT 2 1988



GUDNI F. GUDJÓNSSON byggingateknifræðingur Dísarásí 10, 110 Reykjavík s. 78070 FTÍ	
DOFRABERG 27, HAFNARFIRÐI	
JÄRNBEIT STEINSTEYPA OG TIMBURVIRKI SÚLUR, BITAR OG FESTINGAR.	Mál. 1:20 Dags. SEPT. 1988
<i>Gudni F. Gudjónsson</i>	Bl.nr. 2.205