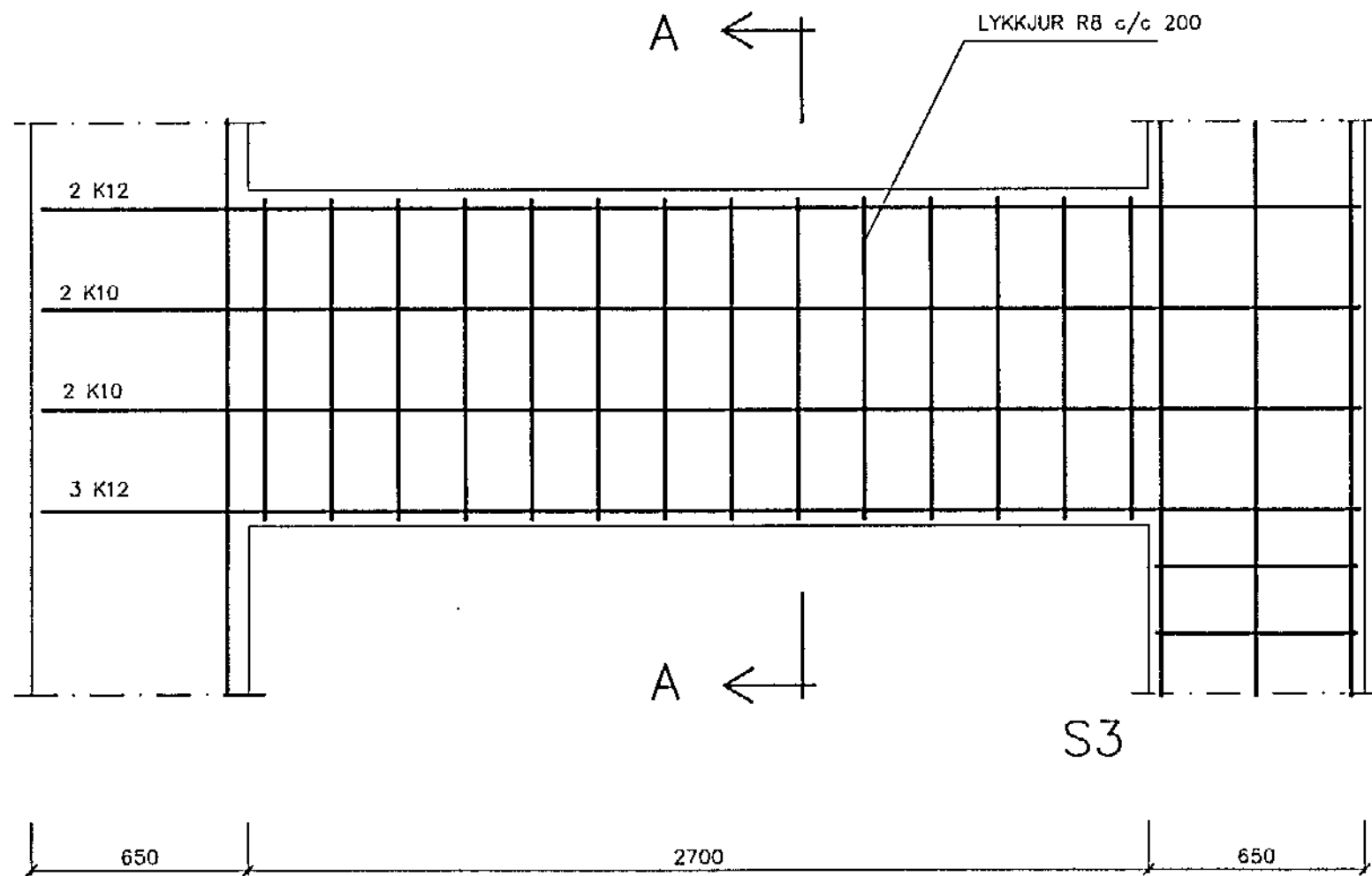
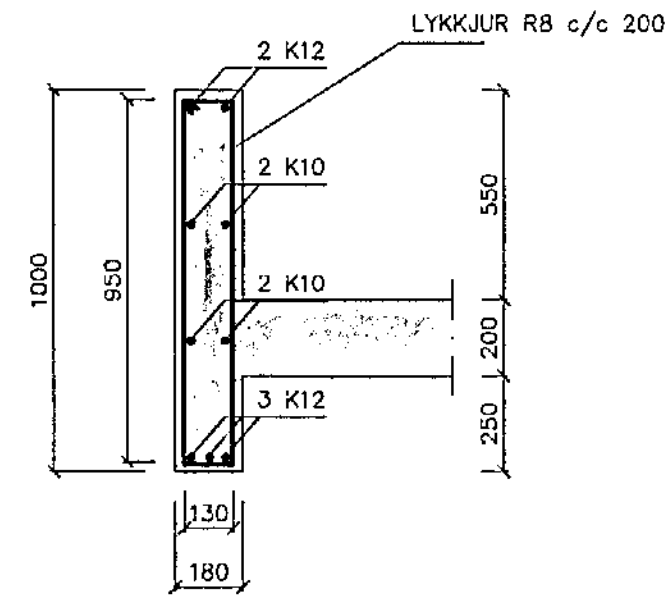


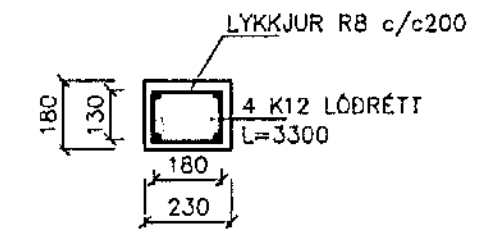
BITI B1 mkv. 1:20



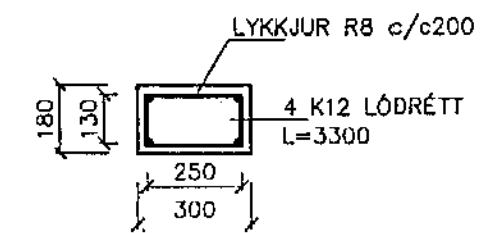
SNID A-A mkv. 1:20



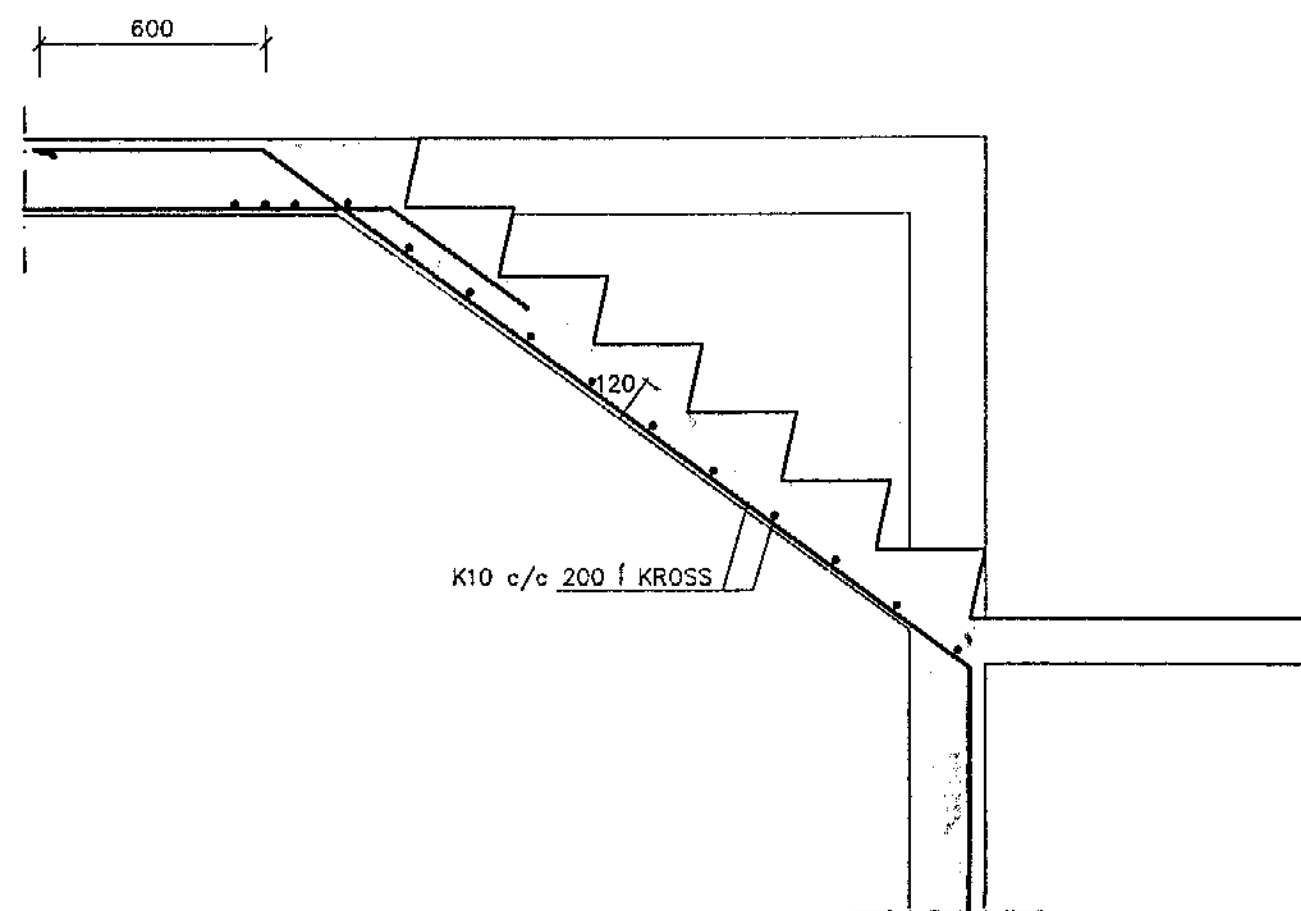
SÚLA S1 mkv. 1:20



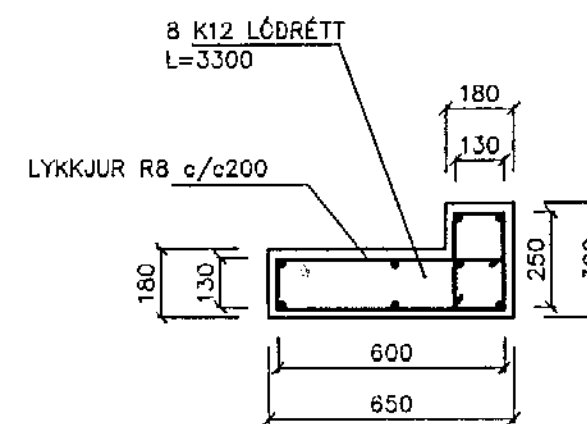
SÚLA S2 mkv. 1:20



SNID Í STIGA mkv. 1:20



SÚLA S3 mkv. 1:20



SJÁ SKÝRINGAR Á BLADI NR. 2.201



GUDNI F. GUÐJÓNSSON byggingatæknifræðingur Dísarásí 10, 110 Reykjavík s. 78070 FTFÍ	
DOFRABERG 27, HAFNARFIRÐI	
JÄRNBEIT STEINSTEYPA SNEIDINGAR Í BITA, SÚLUR OG STIGA	Mál. 1:20 Dags. ÁGÚST 1988
<i>Gudni F. Guðjónsson</i>	Bl.nr. 2.202