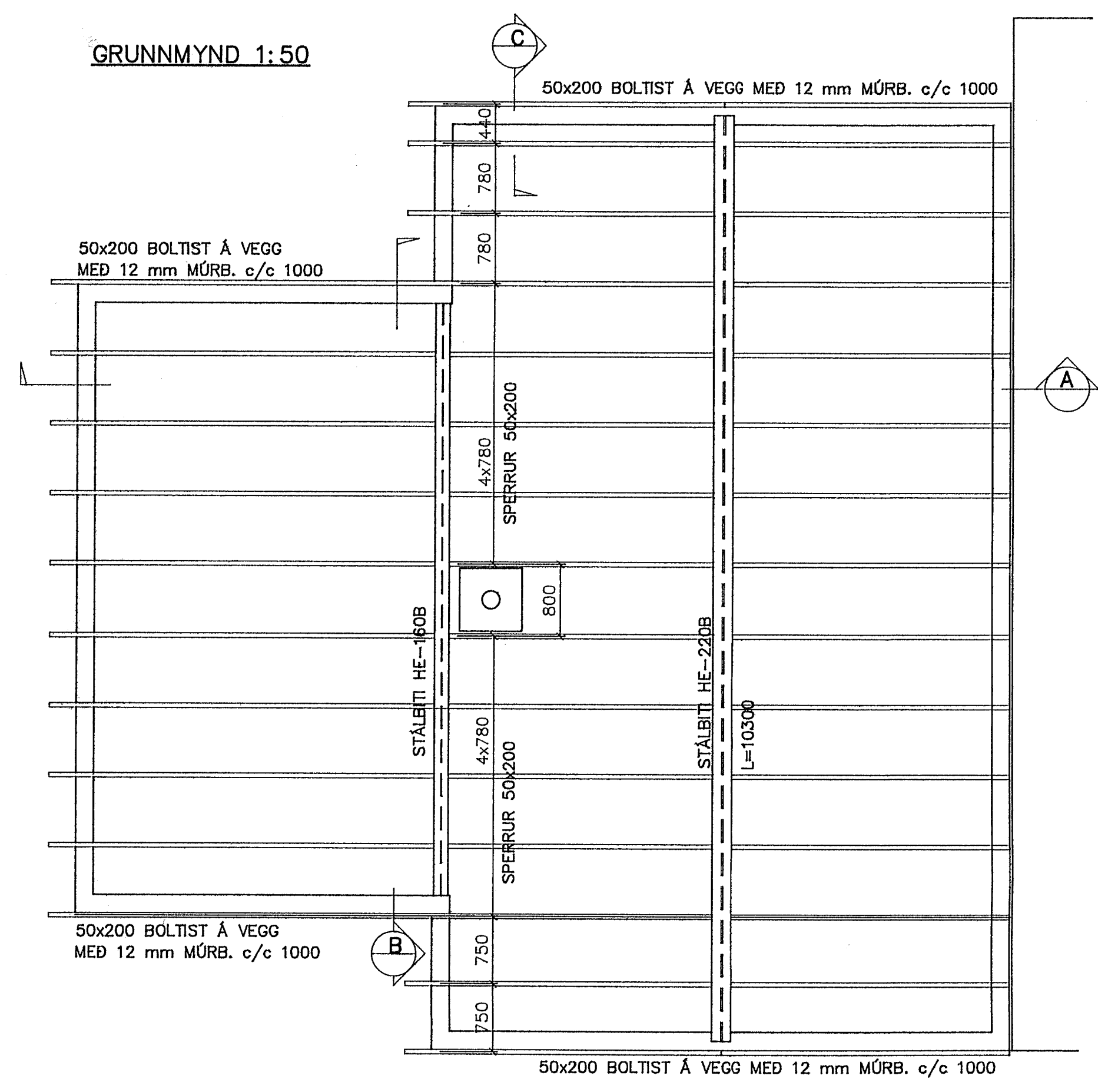
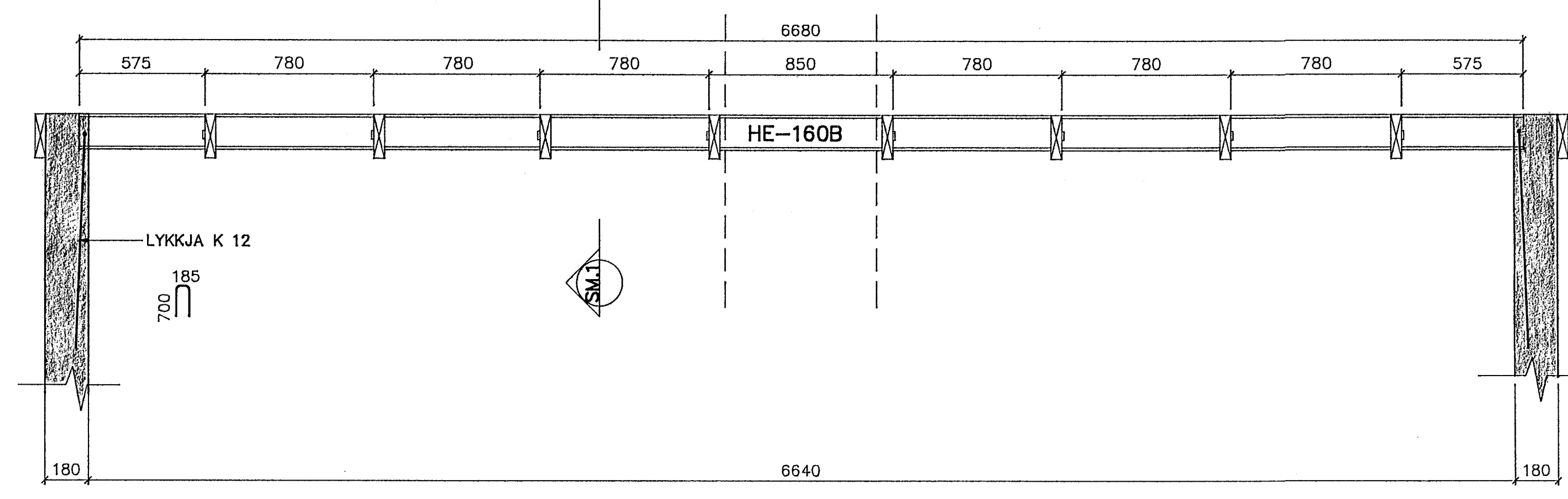


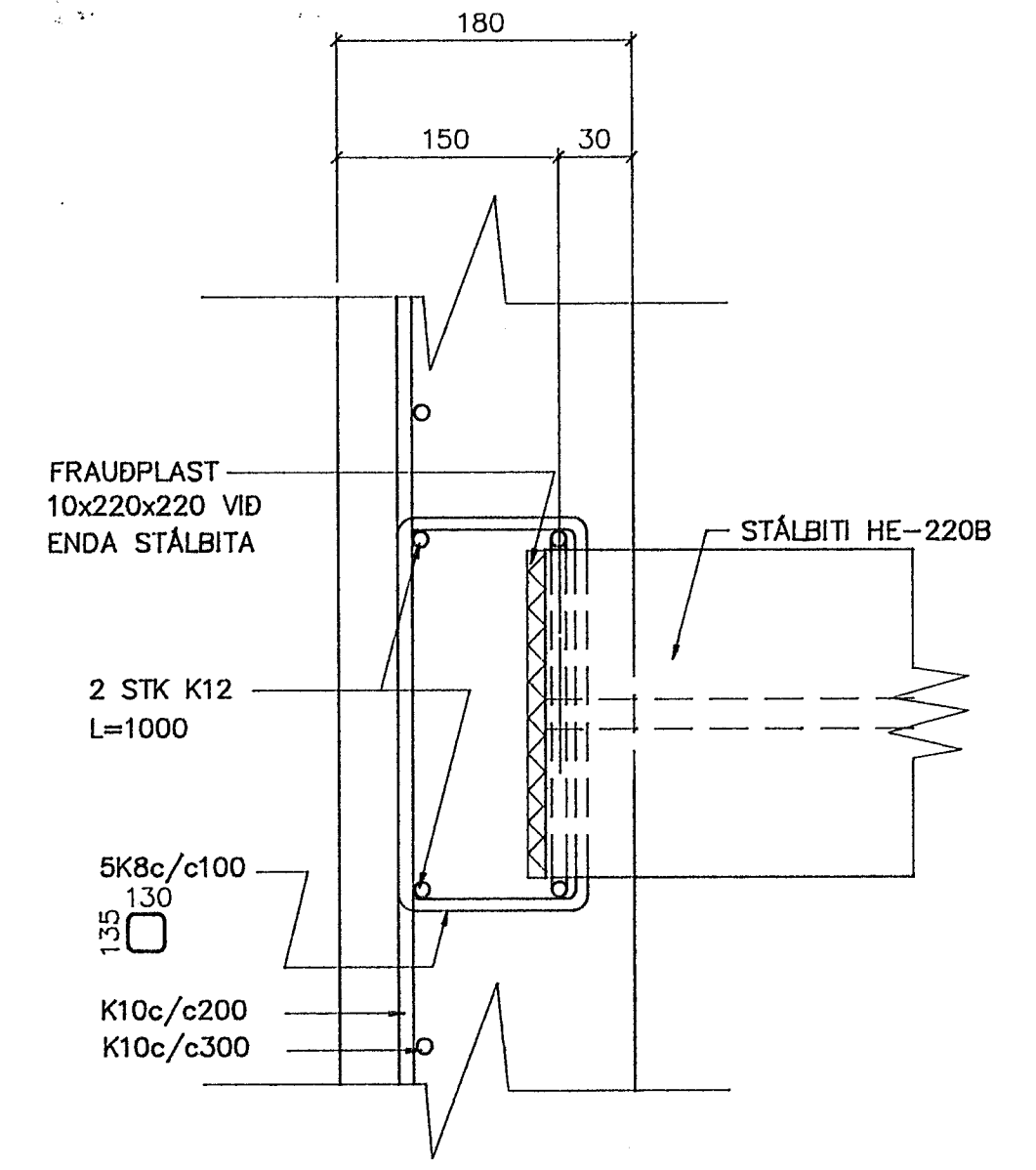
GRUNNMYND 1:50



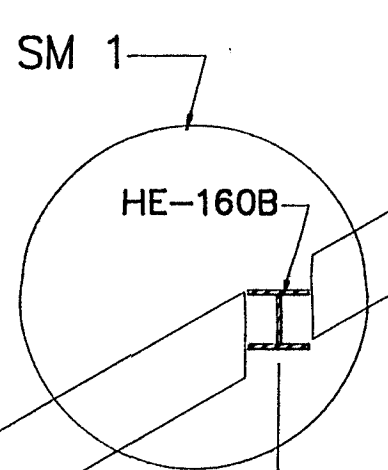
SNID 1:20 B



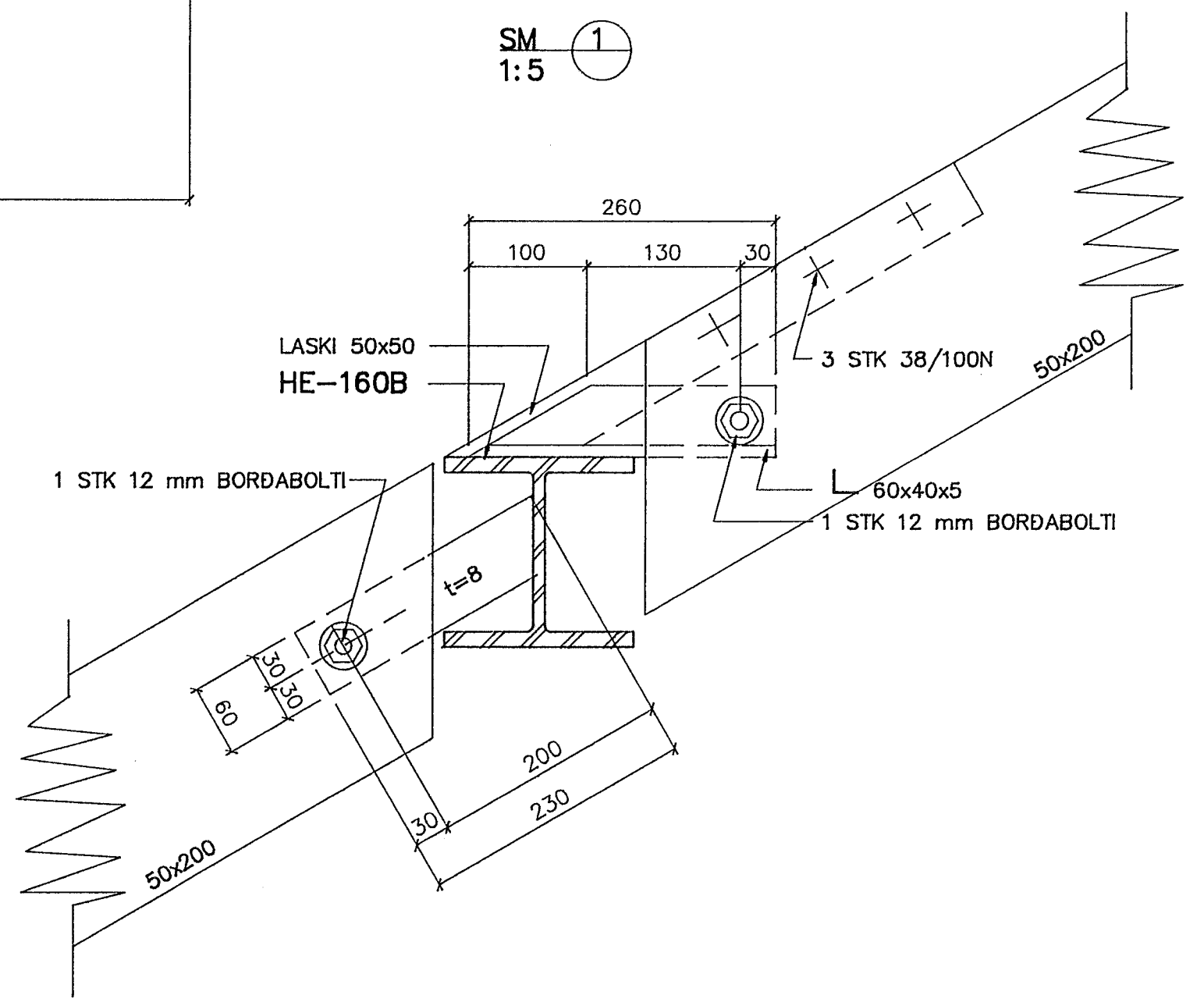
SNID 1:5 C1



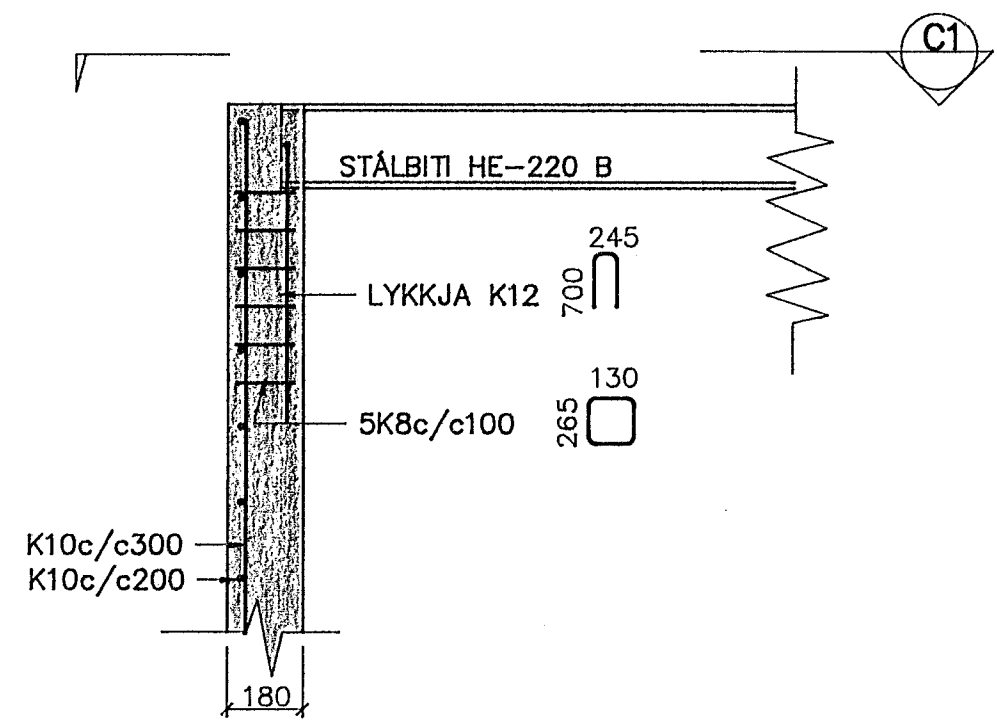
SNID 1:20 A



SM 1:5



SNID 1:20 C



SKÝRINGAR

BURÐARVIRKI

GÆÐAFLOKKUR VIDS SKAL VERA V. EDA BETRI. BURÐARVIDI SEM LIGGJA AÐ STEYPU EDA VERÐA FYRIR VEDRUN SKAL FÚAVERJA. LÍMTRÉ SKAL VERA L MERKT, TIMBURGÆÐI L 30 OG LÍMING I. STÁLGÆÐI STÁLBITA SKAL VERA St 37-2 SAMKVÆMT ÞÝSKUM STADLI. ALLAR SLUDUR VID STÁLBITA SÉU 4 mm KVERKSUDUR. ÞAR SEM BURÐARVIDIR LIGGJA AÐ STEYPU SKAL SETJA TJÖRUPAPPA Á MILLI

BORDAKLÆDNING OG PAPPI

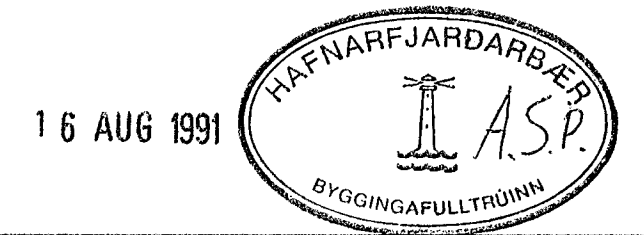
BORDAKLÆDNING ER ÚR 25x150mm BORDUM ÞÉTTKLETT. HVERT BORD NEGLIST MED 3 STK 31/75 FERSTRENDUM GALVANISERUDUM NÓGLUM Í HVERJA SPERRU. SAMSKYTI BORDA MEGA EKKI VERA FLEIRI EN TVO Í RÖÐ Á SÖMU SPERRU. ÞAKPAPPI SKAL VERA VATNS- OG VINDHELDUR EN EKKI HINDRA ÚTSTREYMI VATNSGUFU. GERÐ PAPPA SÉ Í SAMRÆMI VID GERÐ YSTU KLÆDNINGAR

BÁRUSTÁLKLÆDNING

BÁRUSTÁLKLÆDNINGU SKAL NEGLA Í ADRA HVERJA HÁBÁRU NEMA AÐ OFAN OG NEDAN OG VID KANTA, ÞAR SKAL NEGLA Í HVERJA BÁRU. Í LANGÁTT PLOTUNNAR SKULU VERA 600 mm MILLI NAGLARADA, ENN ÞESS SKAL GÆTT AÐ HVER RÖÐ NEGLINGAR DREIFIST Á MINNST TVO BORD.

SKÝRINGAR VID FESTINGAR

ALLAR FESTINGAR, SEM EKKI STEYPAST INN, SKULU VERA GALVÁISERADAR SVO OG ALLIR NAGLAR.



EYRARHOLT 10, HAFNARFIRÐI		Mkv
ÞAKVIRKI		1:50
GRUNNMYND		Verk nr
SNID		90.38
Hannað BG	Telknað CRT	Yfirfarið
Dags 23.07.91	Samþykkt Björn Stefán	Blað nr
B5		

Verkfræðistofa Stefáns og Björns sf. FRV  
 Reykjavíkurvegi 68, 220 Hafnarfirði  
 sími 91-651340