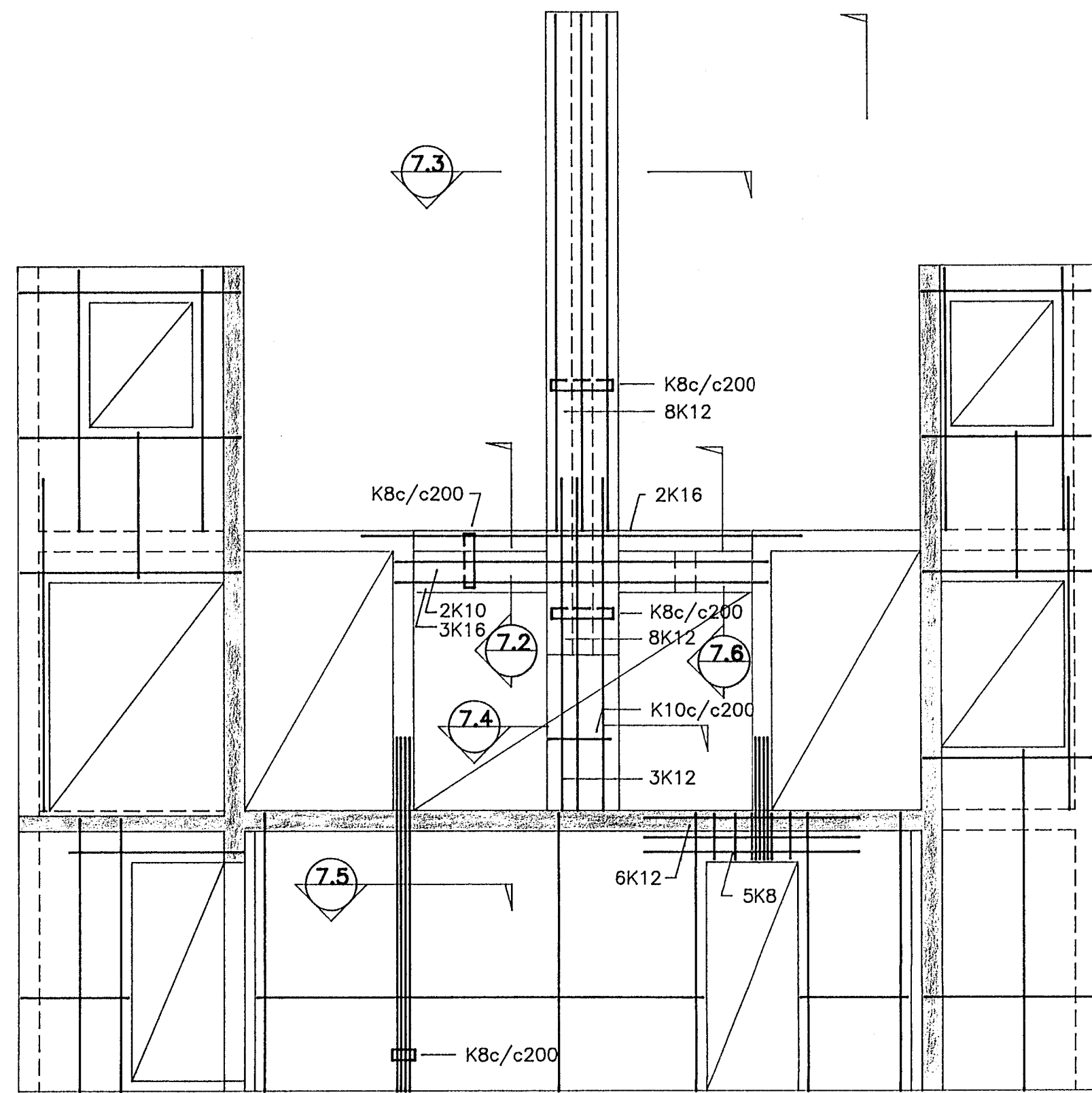
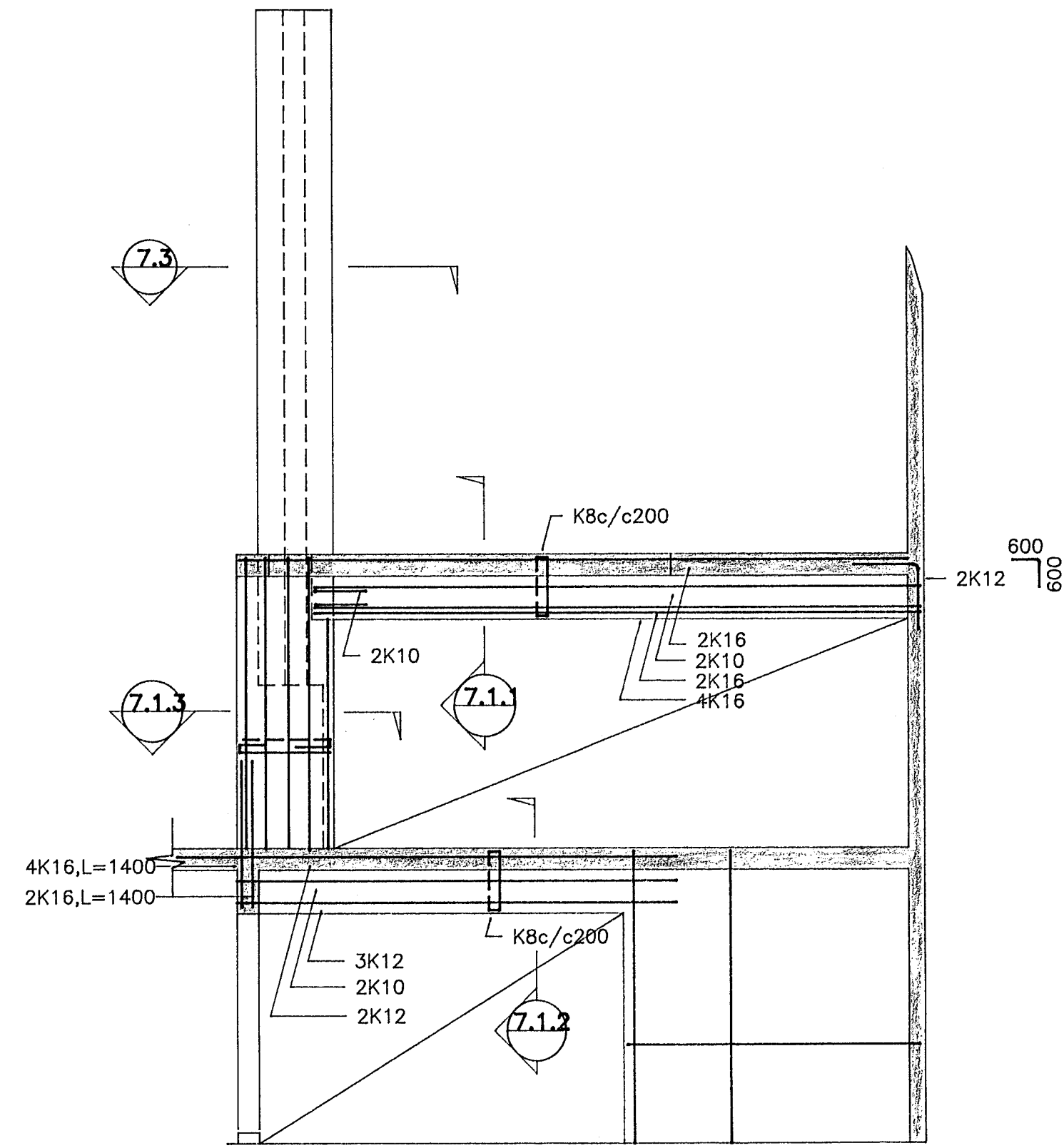


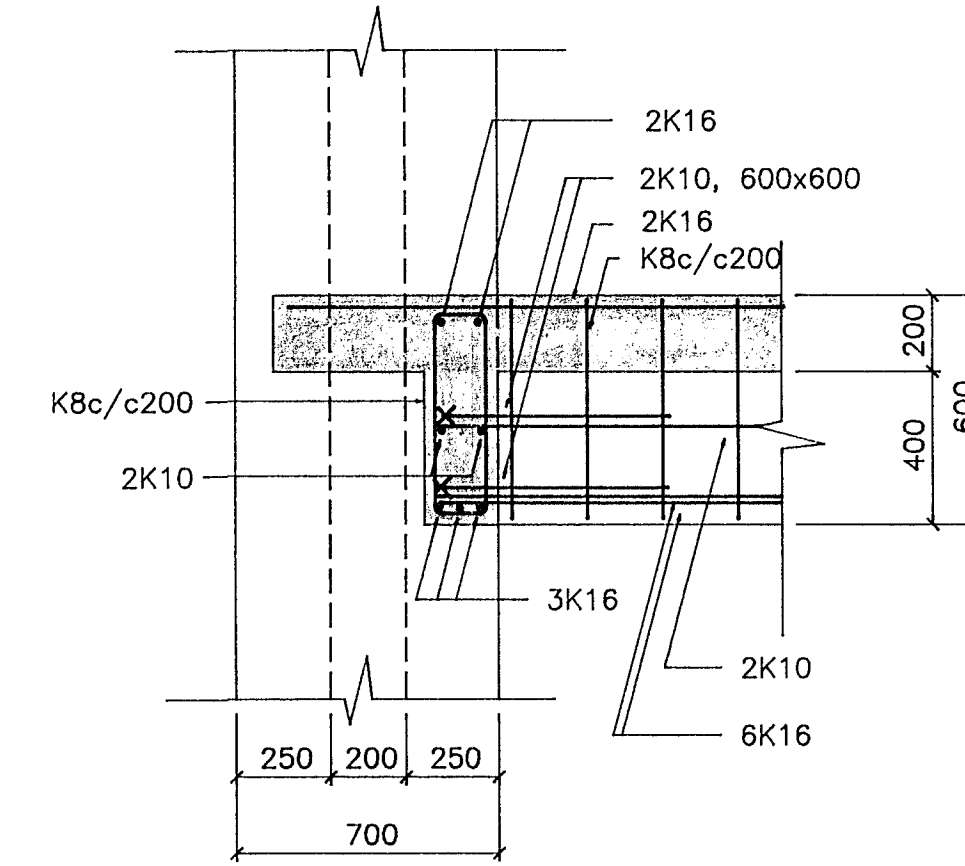
VEGGUR 7  
1:50



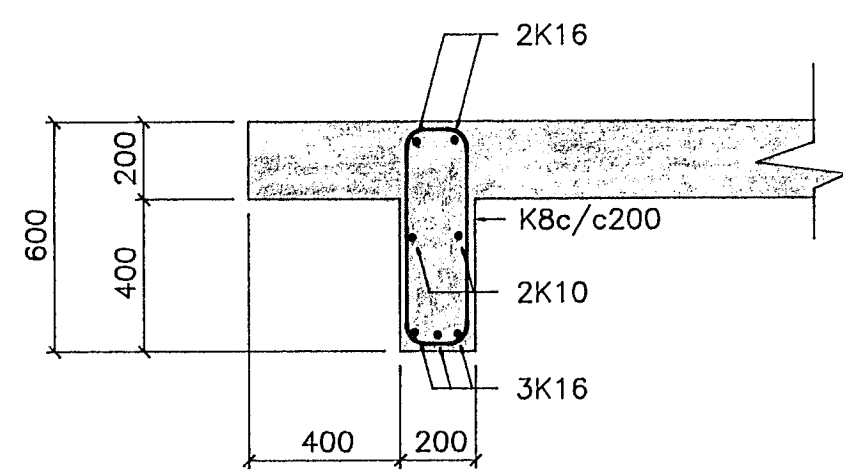
SNID 7.1  
1:50



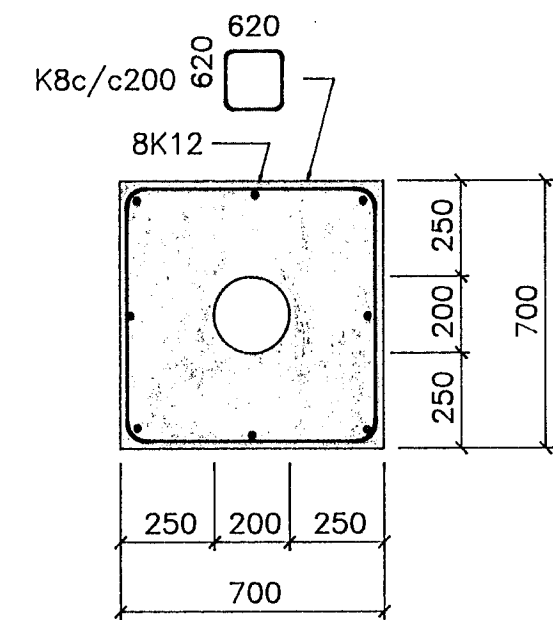
SNID 7.6  
1:20



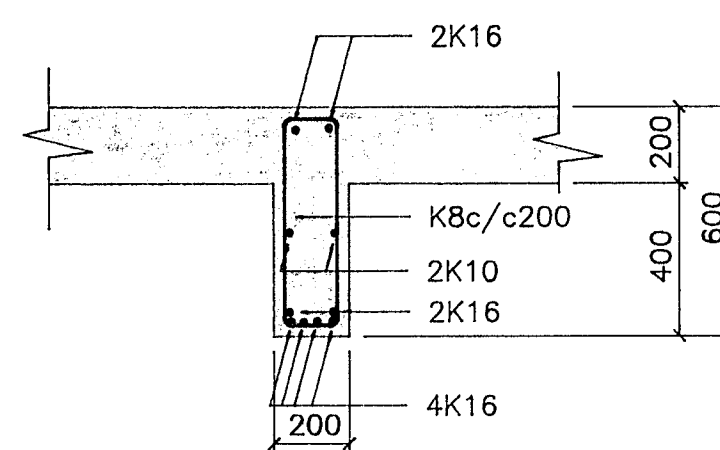
SNID 7.2  
1:20



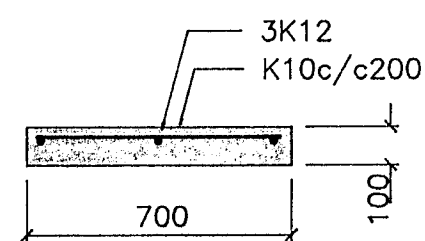
SNID 7.3  
1:20



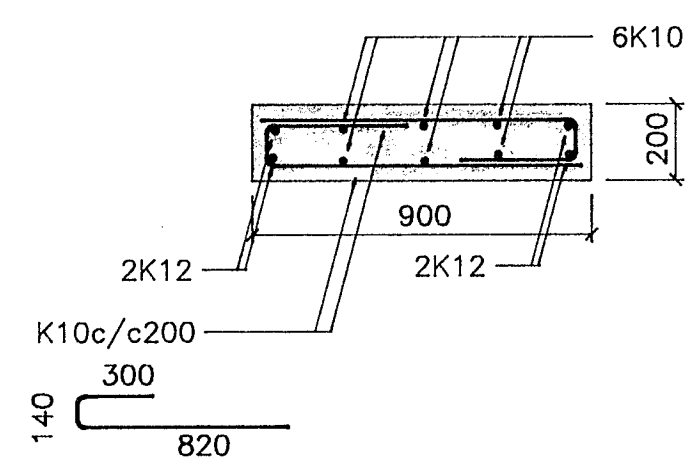
SNID 7.1.1  
1:20



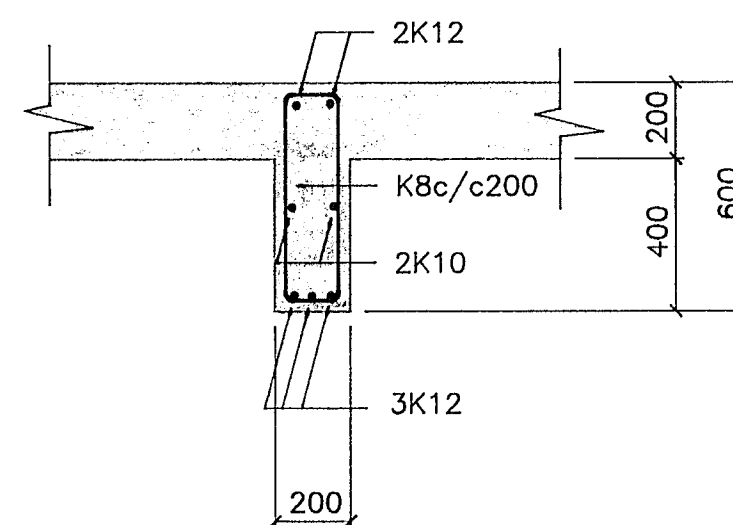
SNID 7.4  
1:20



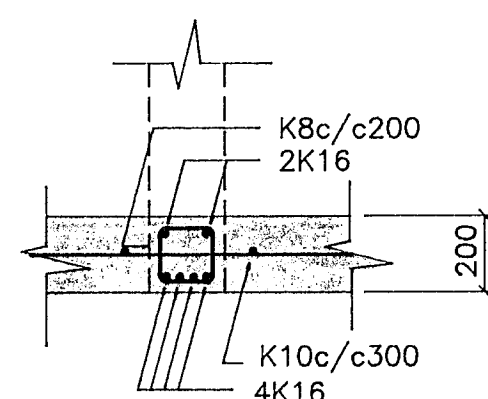
SNID 7.1.3  
1:20



SNID 7.1.2  
1:20

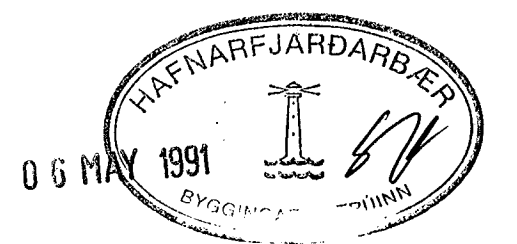


SNID 7.5  
1:20



TILVÍSUN

SKÝRINGAR VID BENDINGU . . . . . SJÁ BL. NR. B3



EYRARHOLT 10, HAFNARFIRDI				MAV	
BR NR	BREYTING	R	T	VEGGUR 7	1:50
Verkfræðistofa Stefáns og Björns s.f. CONSULTING ENGINEERS				SNID I VEGGI	90.38
REKNN	BG	TEKNN	GRT	VFIRI	BL NR
DAGS	03.04.91	Björn Þorbjörnsson			B4
REYKJAVÍKURVEGI 69 HAFNARFIRDI - Sími 91-651340					