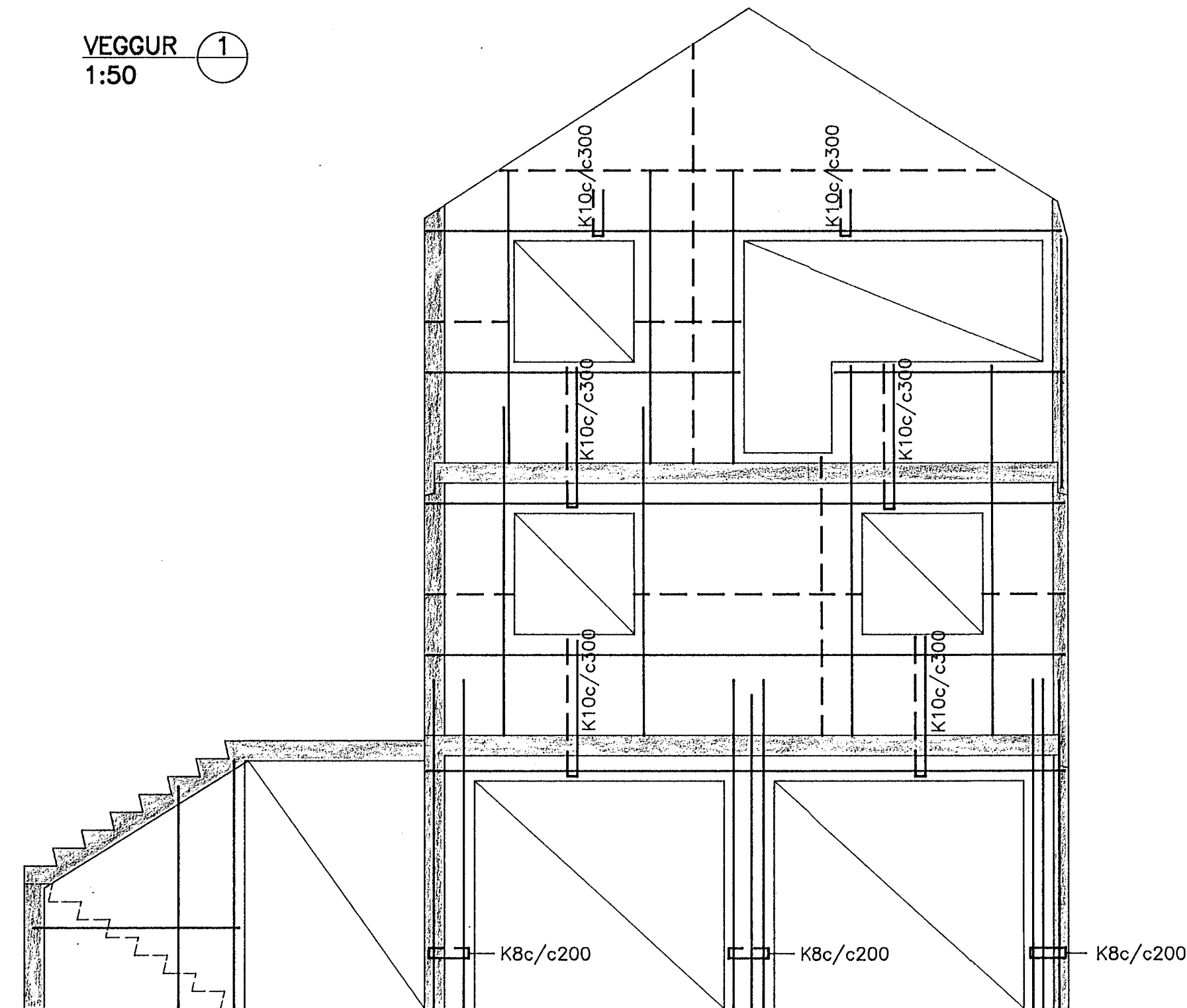
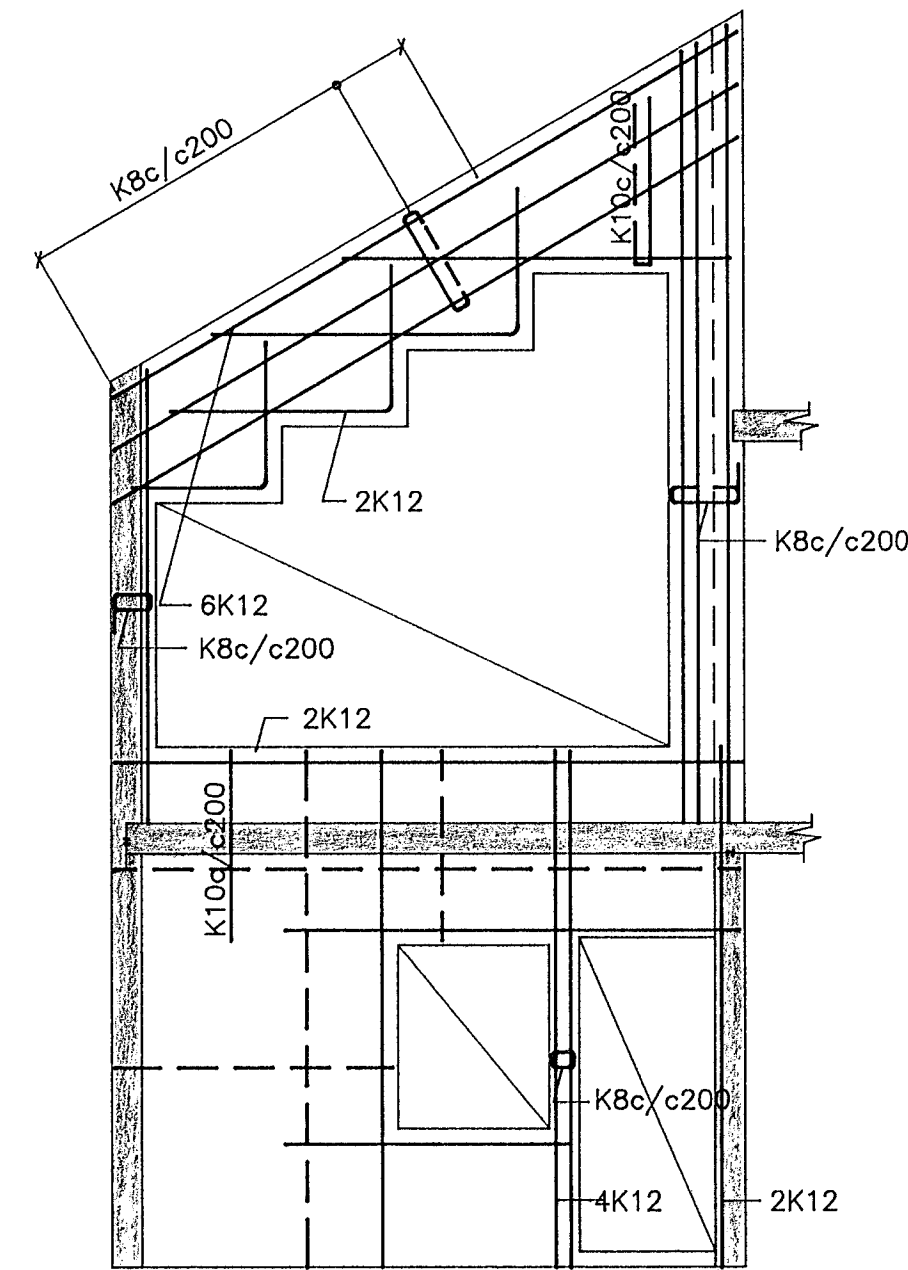


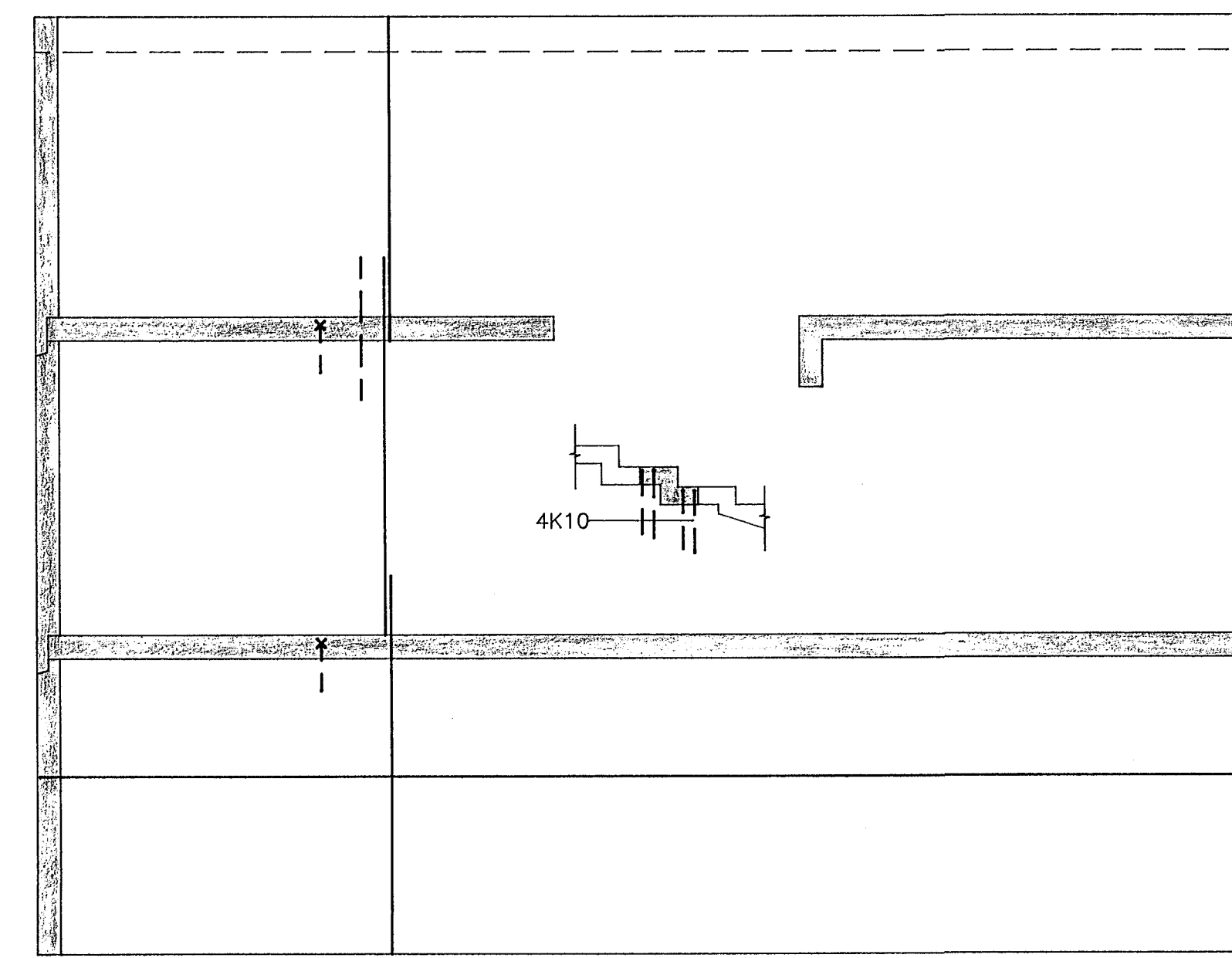
VEGGUR 1
1:50



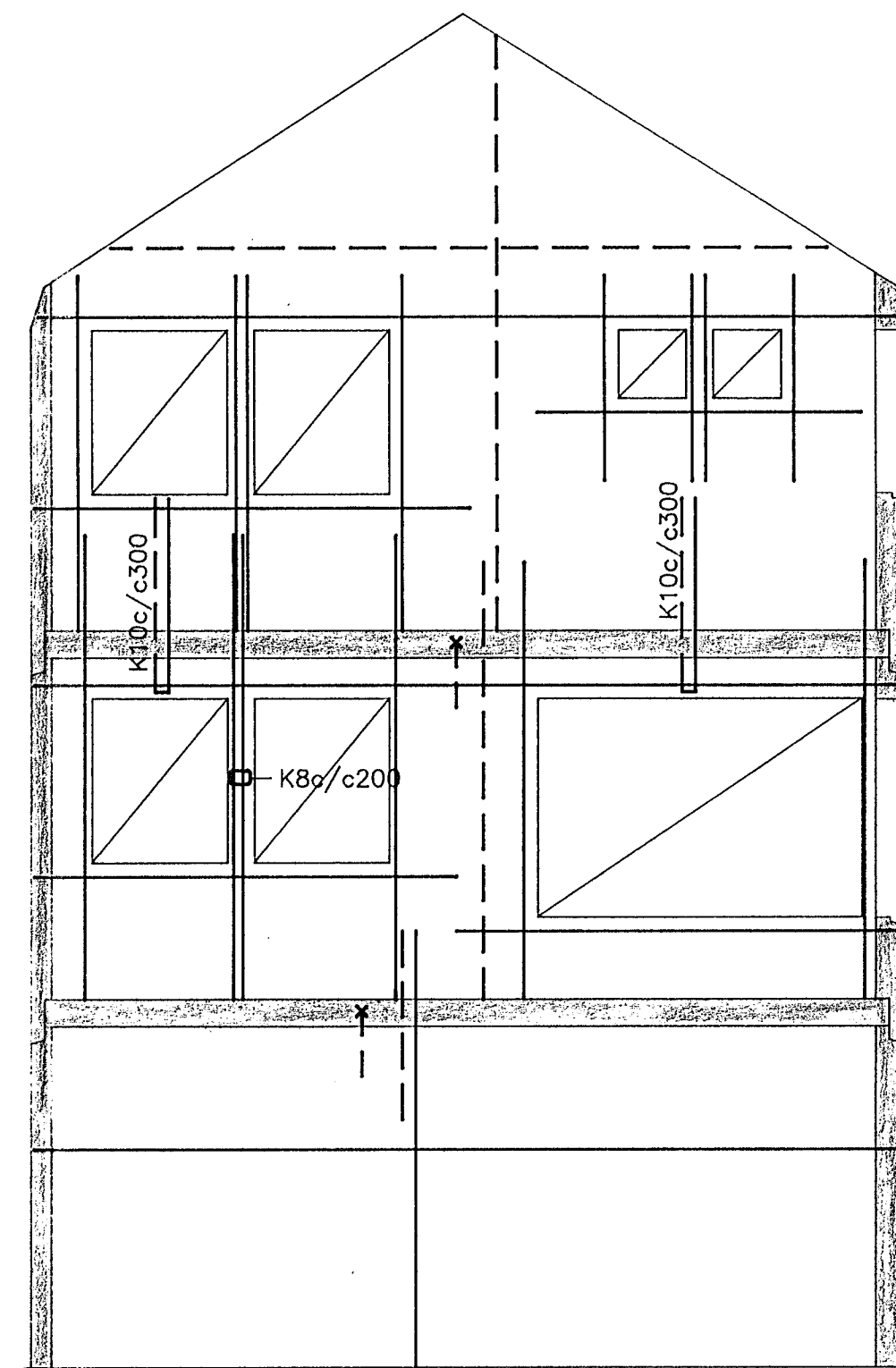
VEGGUR 2
1:50



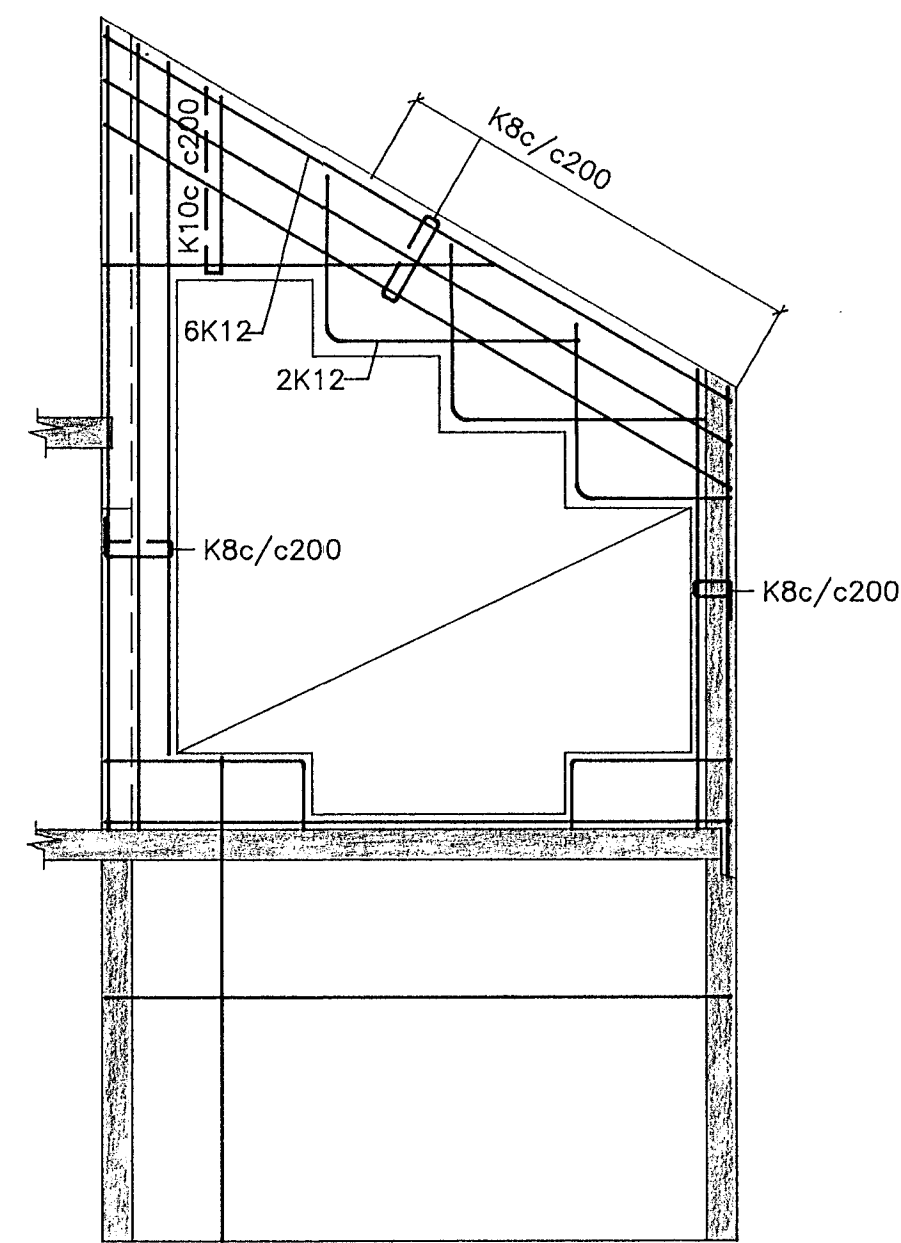
VEGGUR 3
1:50



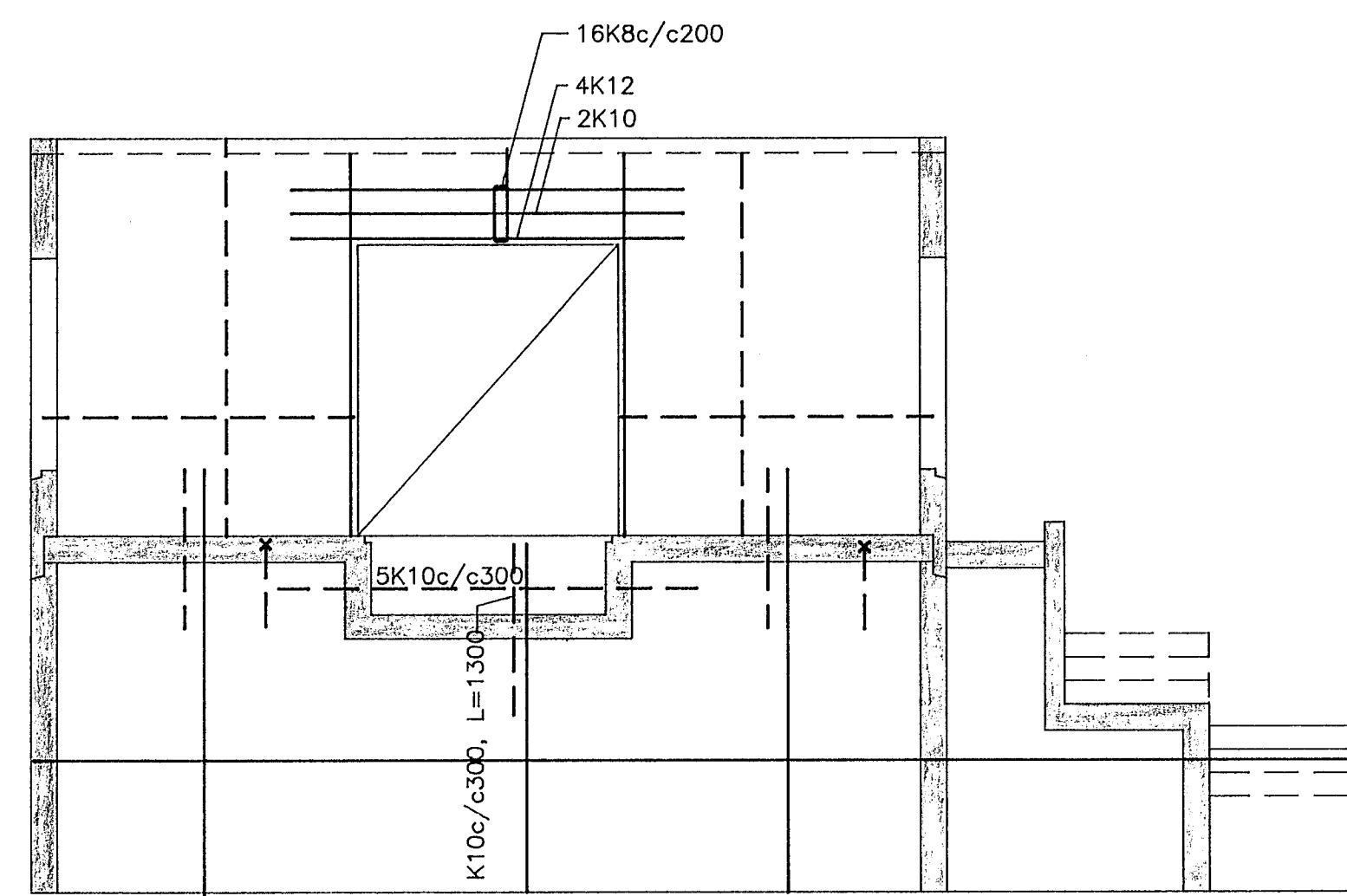
VEGGUR 4
1:50



VEGGUR 5
1:50

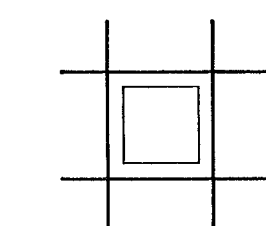


VEGGUR 6
1:50

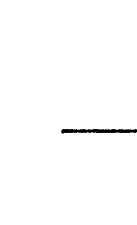


SKÝRINGAR VIÐ BENDINGU

SE EKKI ANNAD TEKID FRAM Á TEIKNINGUNNI GILDIR EFTIRFARANDI:



UMHVERFIS OP KOMI 2K12 ER NÁ
600 mm ÚTFYRIR OP Á ALLA VEGU.



BENDING K10c/c200 LÓDRÉTT OG K10c/c300 LÁRÉTT
STADSETT Í INNBRÚN VEGGJAR NEMA Í VEGG SEM LIGGUR AÐ HÚSI NR. 12
ÞAR ER BENDING STADSETT Í MIÐJUM VEGG.
BENDING Í INNVEGGI K10c/c300 LÓDRÉTT OG LÁRÉTT, STADSETT
Í MIÐJUM VEGG.



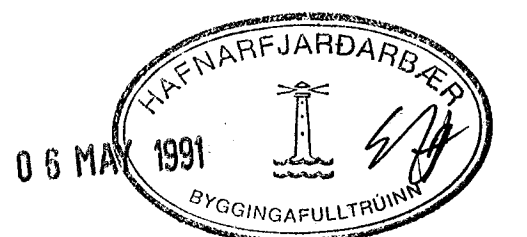
BENDING K10c/c300 LÓDRÉTT OG K10c/c200 LÁRÉTT
STADSETT Á ÚTBRÚN VEGGJAR.



K10c/c300, L= 1200 Á PLÖTUSKILUM



VINKILL K10c/c300 Á PLÖTUSKILUM, L= 0,600x0,600



EYRARHOLT 10, HAFNARFIRÐI

DR. NR.	BREYTING	R	T	BURDARVIRKI	MKV.
				VEGGIR	1:50
				VEGGIR NR. 1 TIL 6	VERK. NR.
				HLDARMYNDIR	90.38
REKNA	BC	TEIKN	GRT	YFIRP	BL. NR.
					B3
REYKJAVÍKURVEGI 68 HAFNARFIRÐI - Sími 91-851340				03.05.1991	Björn Pálsson