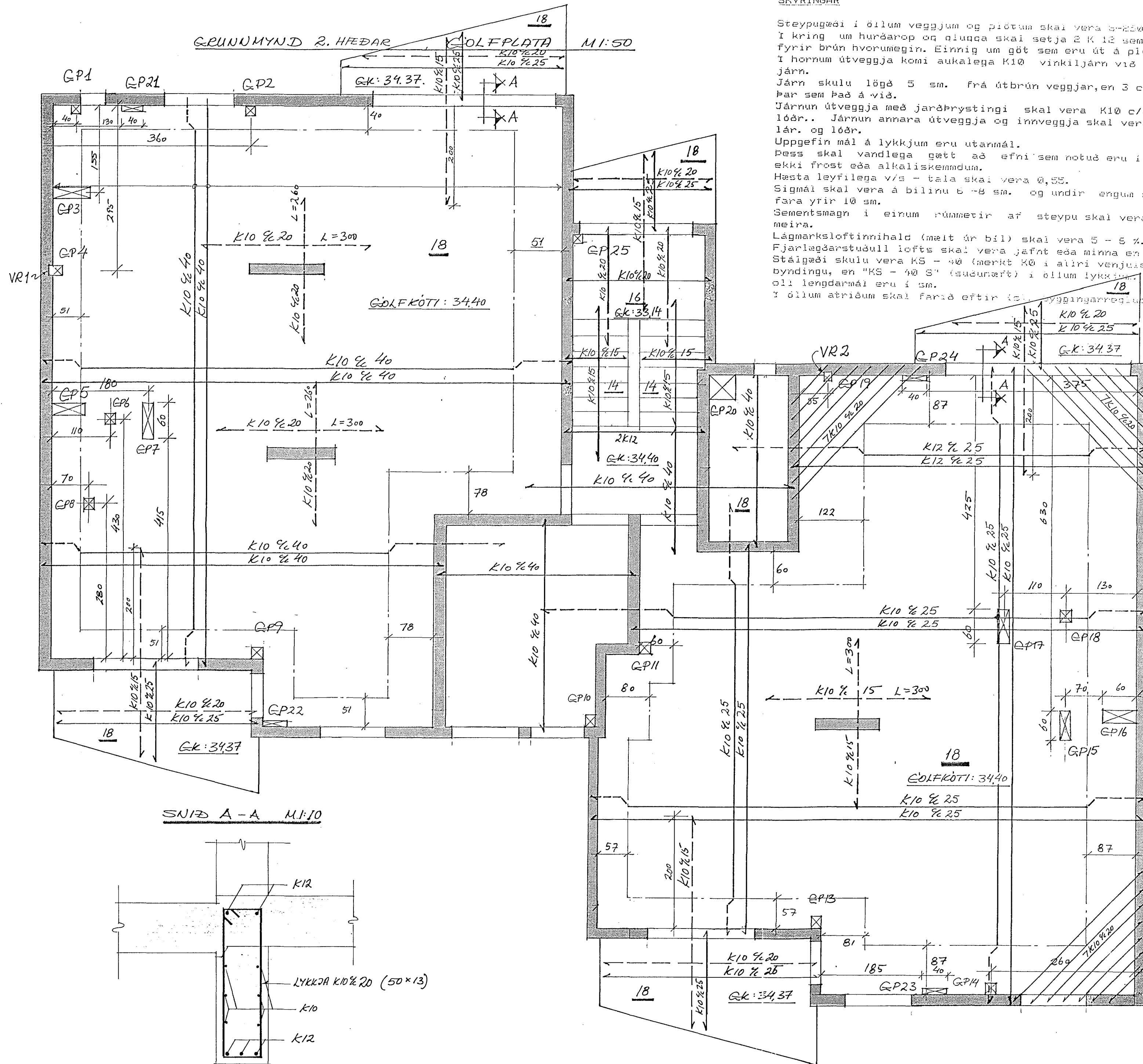


SKYRINGAR

Steyptugæði í öllum veggjum og þöfum skal vera 8-20%.  
 Í kring um hurðarop og glugga skal setja 2 K 12 sem ná 60 sm. út fyrir brún hvorumegin. Einnig um göt sem eru út á plötu.  
 Í hornum útveggja komi aukalega K10 vinkiljárn við hvert lárétt járn.  
 Járn skulu lögð 5 sm. frá útbrún veggjar, en 3 cm. frá útbrún þar sem það á við.  
 Járnun útveggja með jarðþrýstingi skal vera K10 c/c 15 lár. og lóðr.. Járnun annara útveggja og innveggja skal vera K 10 c/c 25 lár. og lóðr.  
 Uppgefin mál á lykklum eru utarmál.  
 Þess skal vandlega gætt að efni sem notuð eru í steypu valdi ekki frost eða alkaliskemmdum.  
 Hæsta leyfilega v/s - tala skal vera 0,55.  
 Sigmál skal vera á bilinu 5 - 8 sm. og undir engum kringumstæðum fara yfir 10 sm.  
 Sementsmagn í einum rúmmetir af steypu skal vera 300 kg. eða meira.  
 Lágmarksloftinnihald (meit úr bil) skal vera 5 - 6 %.  
 Fjarlægðarstuðull lofts skal vera jafnt eða minna en 0,25 mm.  
 Stálgæði skulu vera KS - 40 (merkt K0 í allri venjulegri járnabyndingu, en "KS - 40 S" (suðunæft) í öllum lykklum).  
 Öll lengdarmál eru í sm.  
 Í öllum atriðum skal farið eftir byggingarreglugerðum.

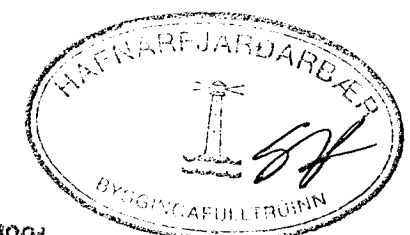
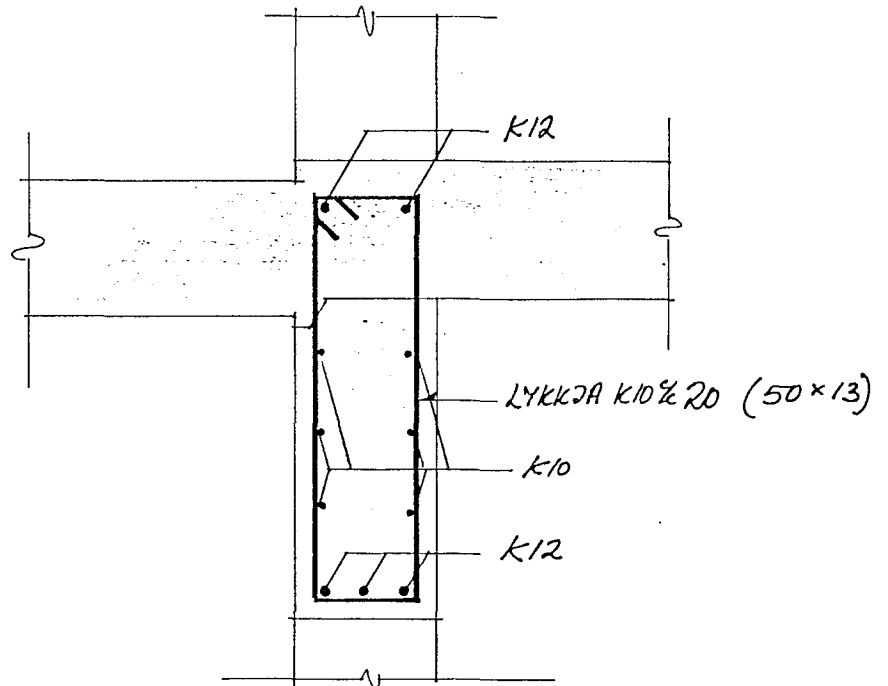


GÖT OG VEGRÁUFAR Í PLÖTU OG VEGGI

- 1 : 15 x 15
- 2 : 15 x 15
- 3 : 60 x 20
- 4 : 15 x 15
- 5 : 60 x 20
- 6 : 20 x 20
- 7 : 60 x 20
- 8 : 20 x 20
- 9 : 20 x 20
- 10 : 20 x 20
- 11 : 20 x 20
- 13 : 20 x 20
- 14 : 20 x 20
- 15 : 60 x 20
- 16 : 60 x 20
- 17 : 60 x 20
- 18 : 20 x 20
- 19 : 15 x 15
- 20 : 45 x 45
- 21 : 10 x 40
- 22 : 10 x 40
- 23 : 10 x 40
- 24 : 10 x 40
- 25 : 15 x 15

VR 1 : 2,5 x 2,5 Frá neðri brún á plötu og upp úr þaki  
 2 : 2,5 x 2,5

SNIÐ A-A M:10



10 OCT 1991

Jón R Sigmundsson tæknifr.

SÍMI 688440	EYRAHOLT 14. HF.	NR.
REYKJAVÍK	BURÐARVIRKI.	
M: 1:50	GOLFPLATA 2. HFEDAR	204-B-5
HANNAD: JRS	GRUNNMYND	A
TEIKNAD: JRS.		
DAGS 28.09.91	Jón R. Sigmundsson	