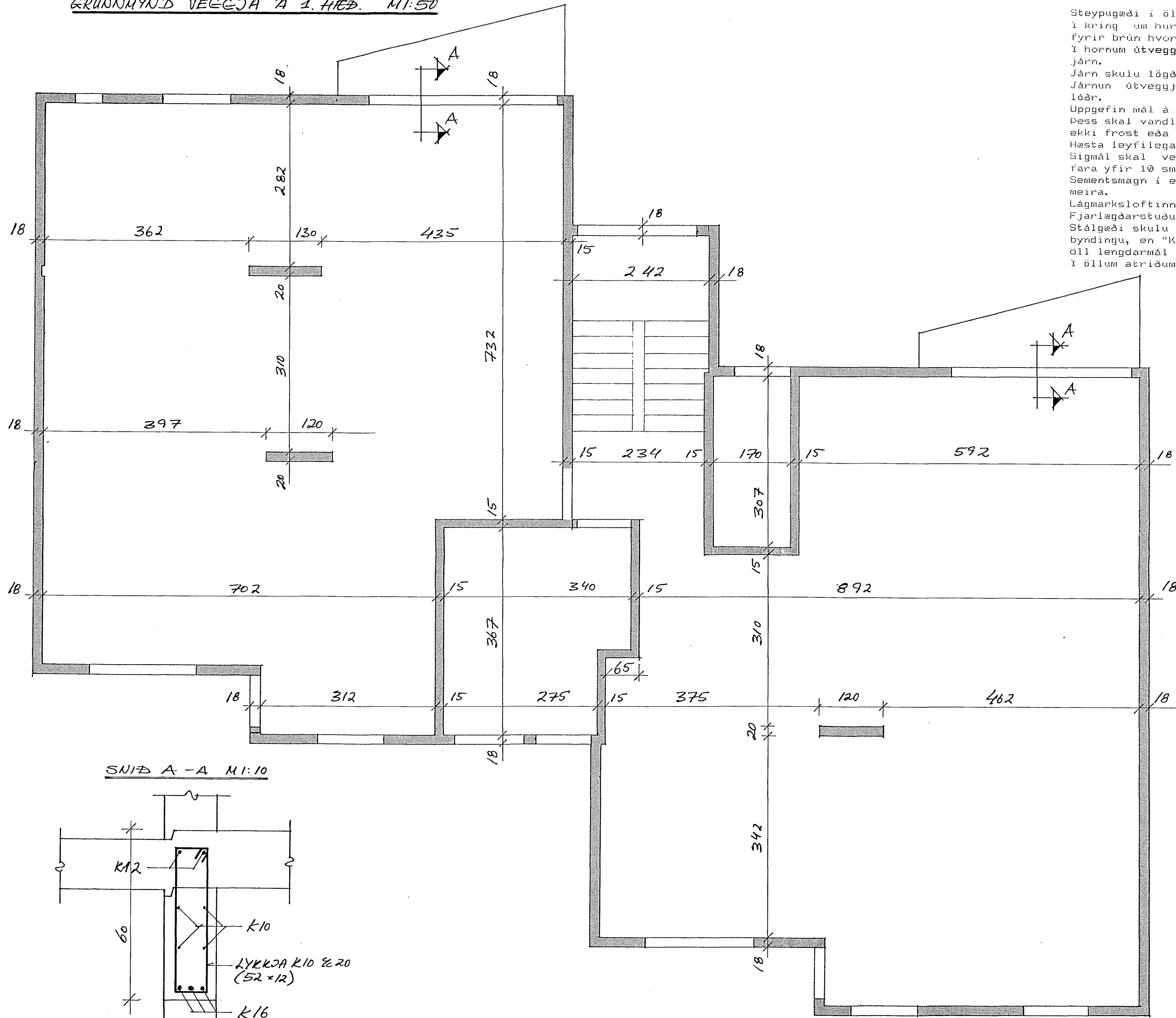


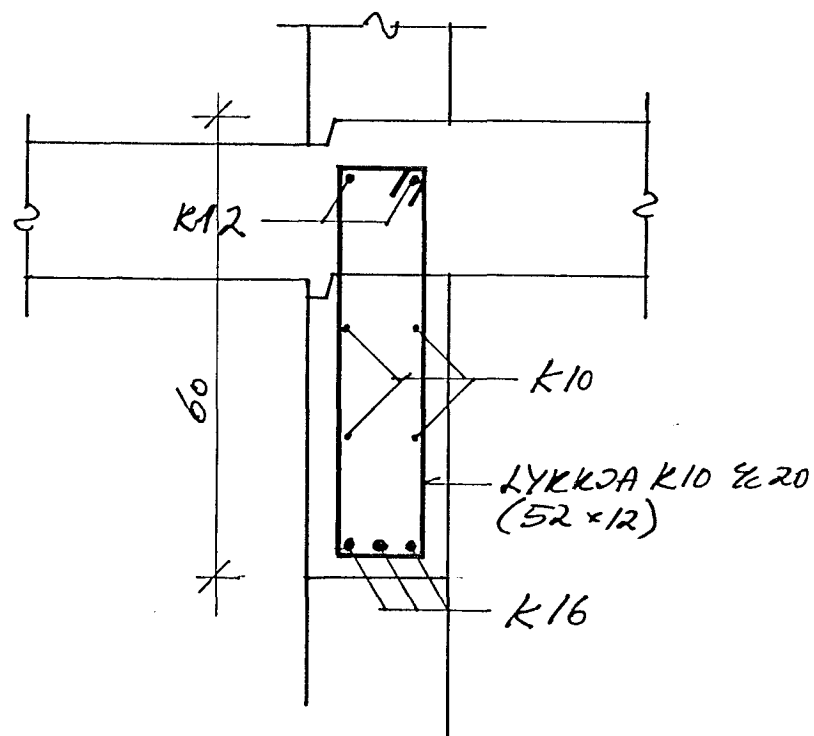
GRUNNMYND VEGGJA 'A' 1. HÆÐ. M1:50



SKYRINGAR

Steyptugæði í öllum veggjum og plötum skal vera S-250.
 Í kring um hurðarop og glugga skal setja 2 K 12 sem ná 60 sm. út fyrir brún hvorumegin.
 Í hornum útveggja komi aukalega K10 vinkiljárn við hvert lárétt járn.
 Járn skulu lögð 5 sm. frá útbrún veggjar.
 Járnur útveggja og innveggja skal vera K10 c/c 25 lár. og lóðr.
 Uppgefin mál á lykkjum eru utarmál.
 Þess skal vandlega gætt að efni sem notuð eru í steypu valdi ekki frost eða alkaliskemmdum.
 Hæsta leyfilega v/s - tala skal vera 0,55.
 Sigmál skal vera á bilinu 6-8 sm. og undir engum kringumstæðum fara yfir 10 sm.
 Sementsmagn í einum rúmmetri af steypu skal vera 300 kg. eða meira.
 Lágmarksloftinnihald (mælt úr bil) skal vera 5-6 %.
 Fjarlægðarstuðull lofts skal vera jafnt eða minna en 0,25 mm.
 Stálgæði skulu vera KS-40 (merkt K0 í allri venjulegri járna-byndingu, en "KS-40 S" (suðuhæft) í öllum lykkjum.
 Öll lengdarmál eru í sm.
 Í öllum atriðum skal farið eftir ísl. byggingarreglugerðum.

SNÍÐ A-A M1:10



18 SEP 1991



Jón R Sigmundsson tæknifr.

SÍMI 688440 EYRARHOLT 14 HF.
 REYKJAVÍK
 M: 1:50
 HANNAÐ: JRS.
 TEIKNAD: JRS.
 DAGS: 16.09.91

VEGGIR 1. HÆÐAR.
 GRUNNMYND OG SNÍÐ. 204-B-4

Jón R. Sigmundsson.