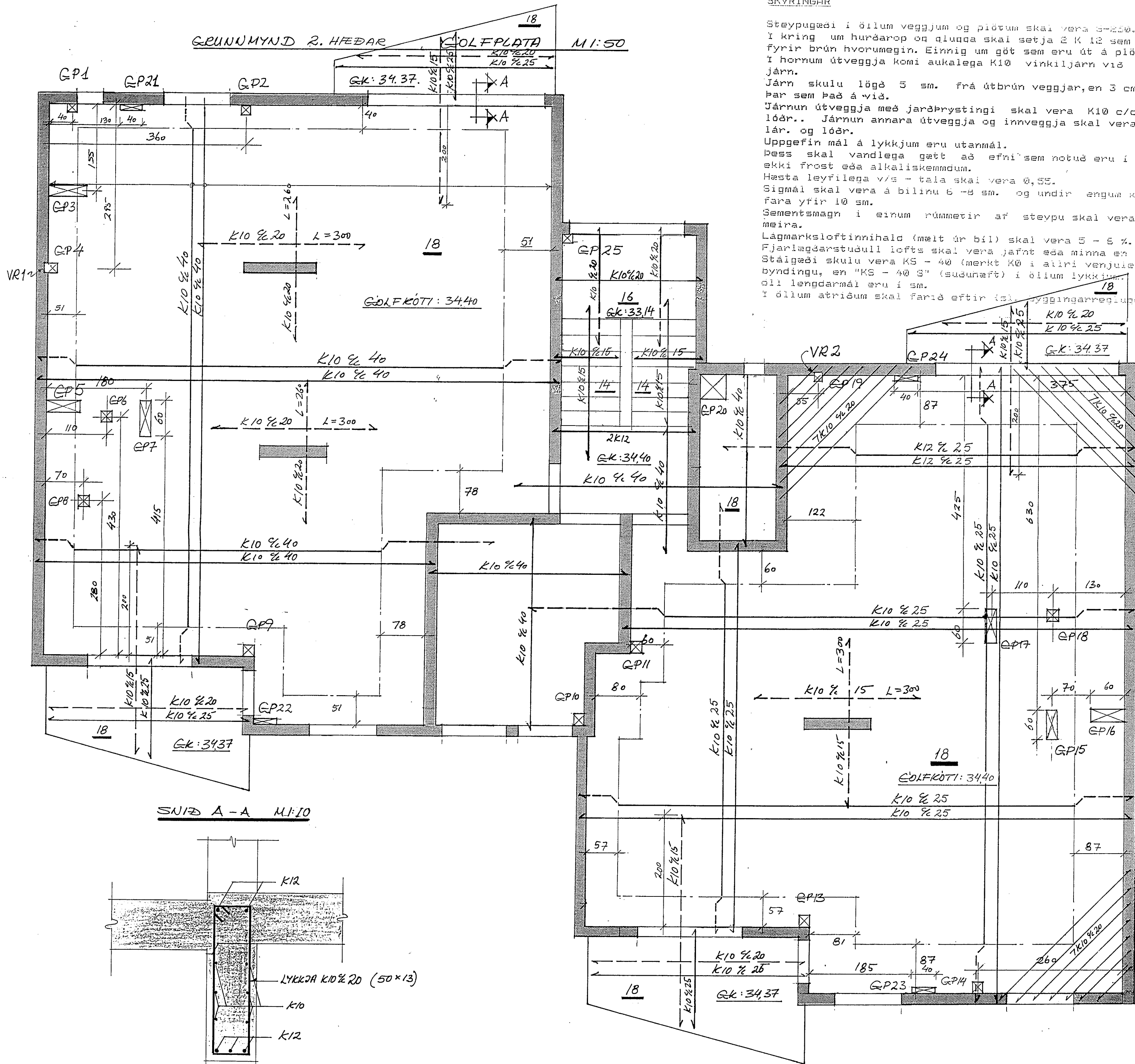


SKYRINGAR

Steypuþæði í öllum veggjum og plötum skal vera 3-250.
 Í kring um hurðarop og dlucca skal setja 2 K 12 sem ná 60 sm. út fyrir brún hvorumegin. Einnig um göt sem eru út á plötu.
 Í hornum útveggja komi aukalega K10 vinkiljárn við hvert lárétt járn.
 Járn skulu lögð 5 sm. frá útbrún veggjar, en 3 cm. frá útbrún þar sem það á við.
 Járnun útveggja með jarðþrýstingi skal vera K10 c/c 15 lár. og lóðr.. Járnun annara útveggja og innveggja skal vera K 10 c/c 25 lár. og lóðr.
 Uppgefin mál á lykkjum eru utannál.
 Þess skal vandlega gætt að efni sem notuð eru í steypu valdi ekki frost eða alkalískemmdum.
 Hæsta leyfilega v/s - tala skal vera 0,55.
 Sigmál skal vera á bilinu 6 - 8 sm. og undir engum kringumstæðum fara yfir 10 sm.
 Sementsmagn í einum rúmmetr af steypu skal vera 300 kg. eða meira.
 Lágmarksloftinnihald (mælt úr bil) skal vera 5 - 6 %.
 Fjarlægðarstúðull loftis skal vera jafnt eða minna en 0,25 mm.
 Stálgæði skulu vera KS - 40 (merkt K0 í allri venjulegri járna- byndingu, en "KS - 40 S" (súðunæft) í öllum lykkjum.
 Öll lengdarmál eru í sm.
 Í öllum atriðum skal farið eftir (skil) byggingarreglugerðum.

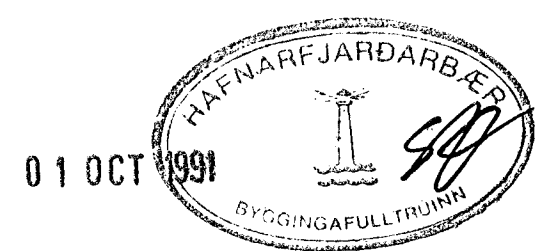
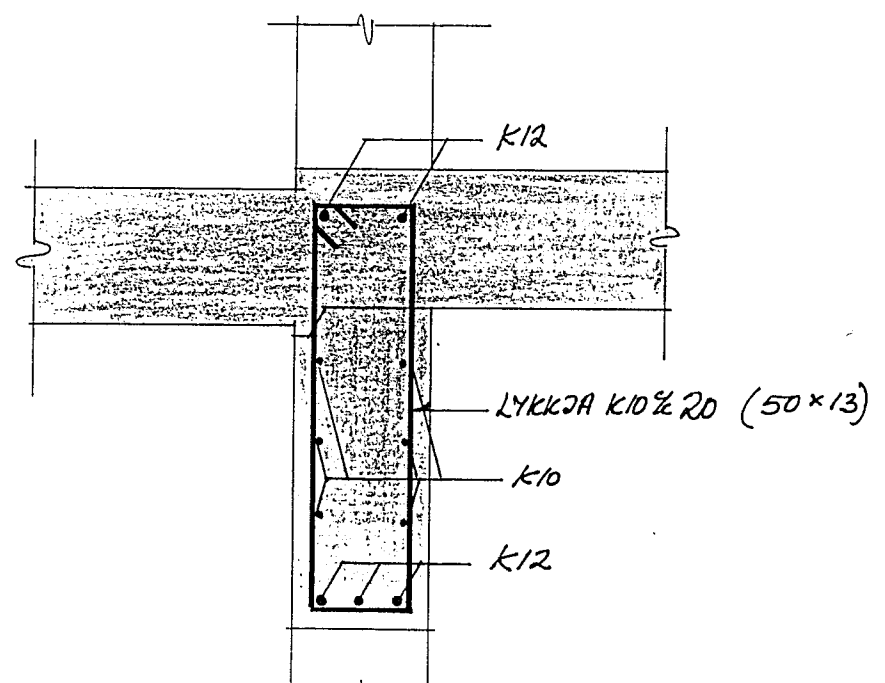


GÖT OG VEGRAUFAR Í PLÖTUR OG VEGGI

- GP 1 : 15 x 15
- 2 : 15 x 15
- 3 : 60 x 20
- 4 : 15 x 15
- 5 : 60 x 20
- 6 : 60 x 20
- 7 : 60 x 20
- 8 : 20 x 20
- 9 : 20 x 20
- 10 : 20 x 20
- 11 : 20 x 20
- 13 : 20 x 20
- 14 : 20 x 20
- 15 : 60 x 20
- 16 : 60 x 20
- 17 : 60 x 20
- 18 : 20 x 20
- 19 : 15 x 15
- 20 : 45 x 45
- 21 : 10 x 40
- 22 : 10 x 40
- 23 : 10 x 40
- 24 : 10 x 40
- 25 : 15 x 15

- VR 1 : 2,5 x 2,5 Frá neðri brún á plötu og upp úr þaki
- 2 : 2,5 x 2,5 - - - - -

SNÍÐ A-A MI:10



Jón R Sigmundsson tæknifr.
 SIMI: 688440 EYRARHOLT 14. HF.
 REYKJAVÍK
 M: 1:50
 HANNAÐ: JRS
 TEIKNAD: JRS
 DAGS: 28.09.91

BURÐARVIRKI.
 GOLFPLATA 2. HÆÐAR
 GRUNNMYND
 NR. 204-B-5

Jón R. Sigmundsson