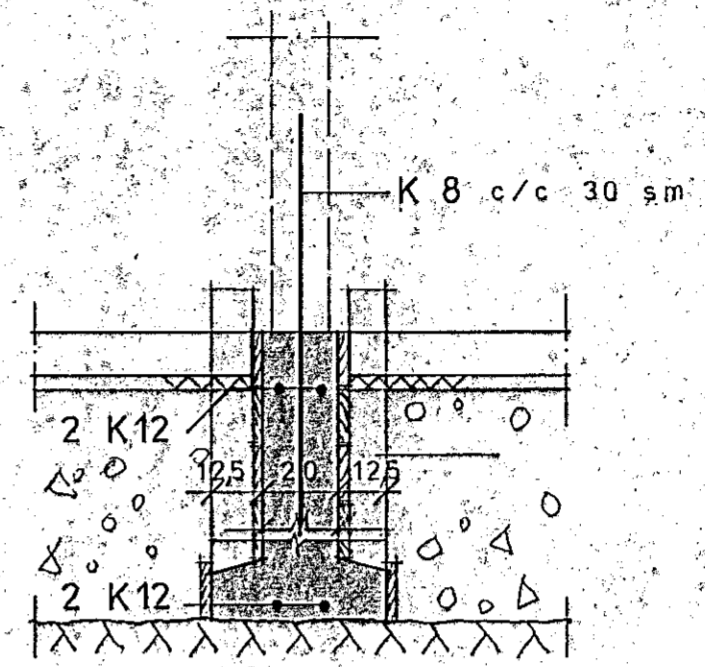
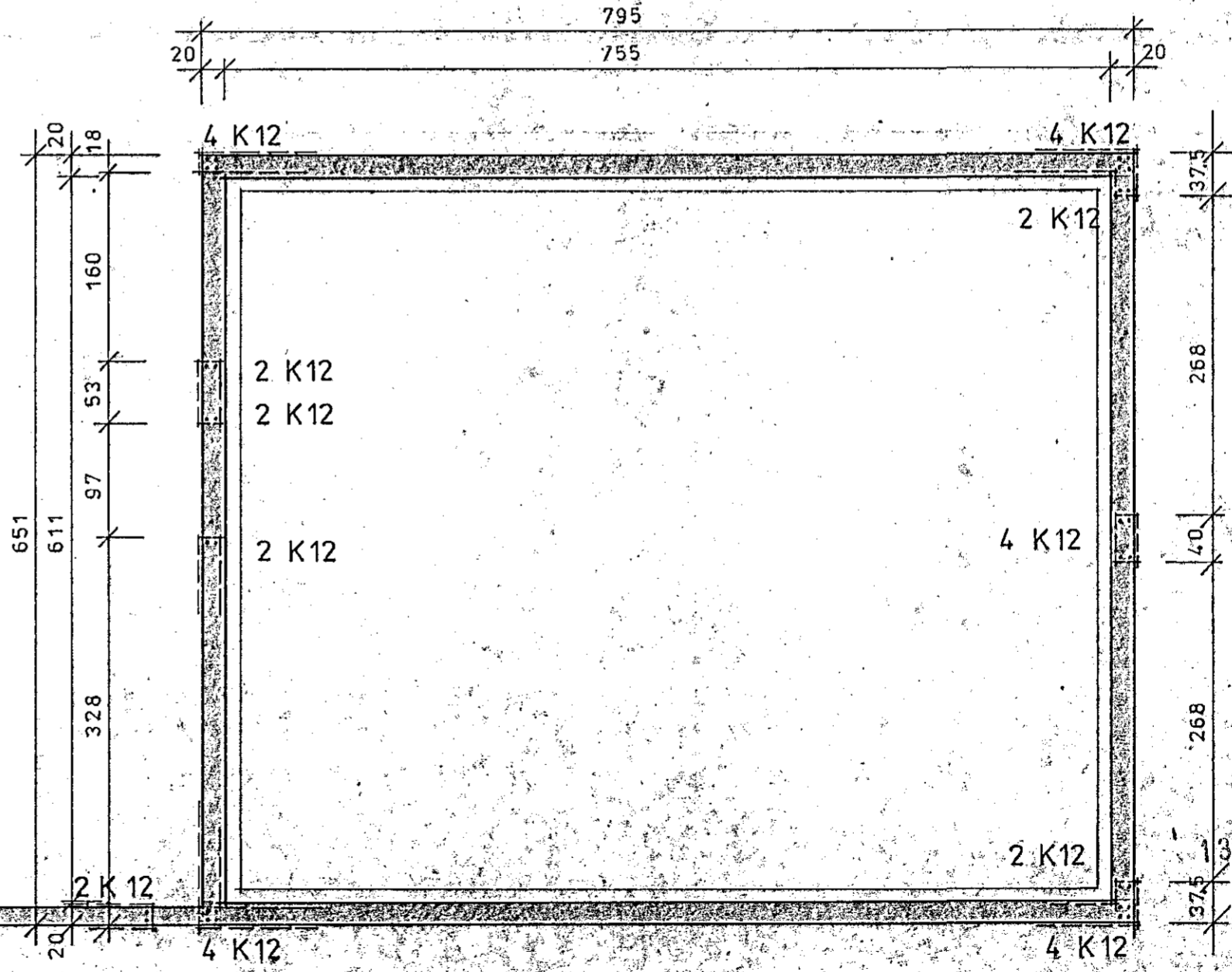


SNIÐ Í ÚTVEGG
mkv. 1:20



SNIÐ Í INNVEGG
mkv. 1:20



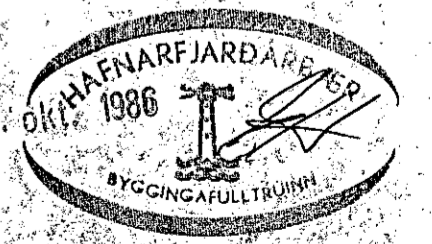
SKÝRINGAR

ÖLL ÖNEFND MÁL ERU 1 sm.
K MERKIR KAMBSTÁL KS 40,
c/c — FJARLAGÐ MILLI,
JARNA MIÐJU A MIÐJU.

SÖKKLAR STANDI Á JAFNÖSTU
HRAUNI.
MESTA ALAG Á GRUNN 3,0 kg/sm²
HÆÐ SÖKKLA SÉ EKKI MINNI
EN 75 sm.

Í ALLA SÖKKULVEGGI KOMI 2 K12
NEÐST OG EFST ÁSAMT TENGI-
JARNUM K 8 c/c 30 sm, L 90 sm,
NEMA ANNAD SÉ SÝNT.
Í VEGGENDA OG UM ÖLL ÖP KOMI
2 K12 ER NÁI 60 sm ÚT FYRIR
JARN SKAL VÍXLGGJA UM 60 sm.
Á SAMSKÝTUM OG HORNUM.

STEYPUGAÐI S-160 Í SÖKKLUM OG
Í GÓLFPLÖTU.



SIG. GÍSLASON ARKITEKT FAI
 EINIBERG HAFNARFIRÐI
 UNDIRSTÓÐUR
 TEIKNAD Í OKT. 1986
 mkv. 1:50
 blnr. 1/3
 H. T. K. Gíslason

GRUNNMYND
SÖKKULVEGGIR mkv. 1:50