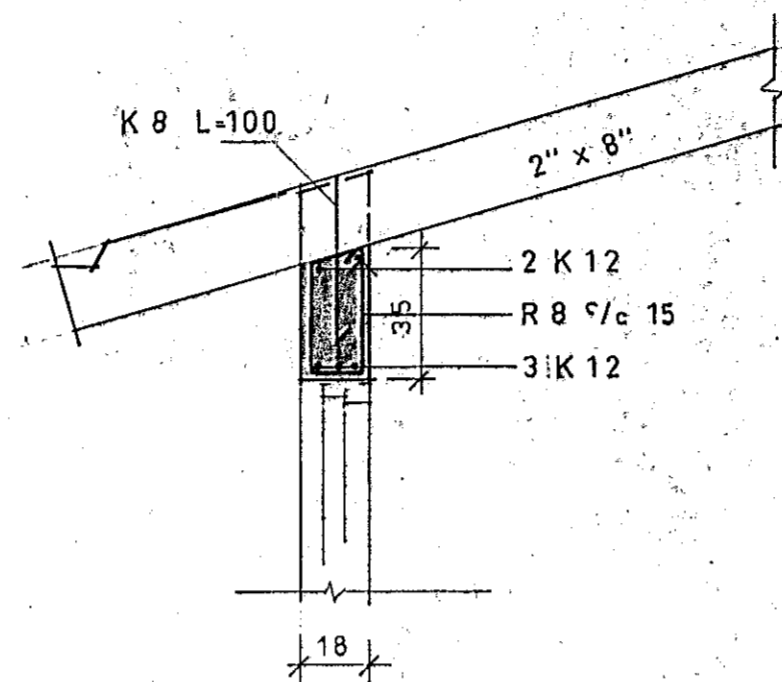
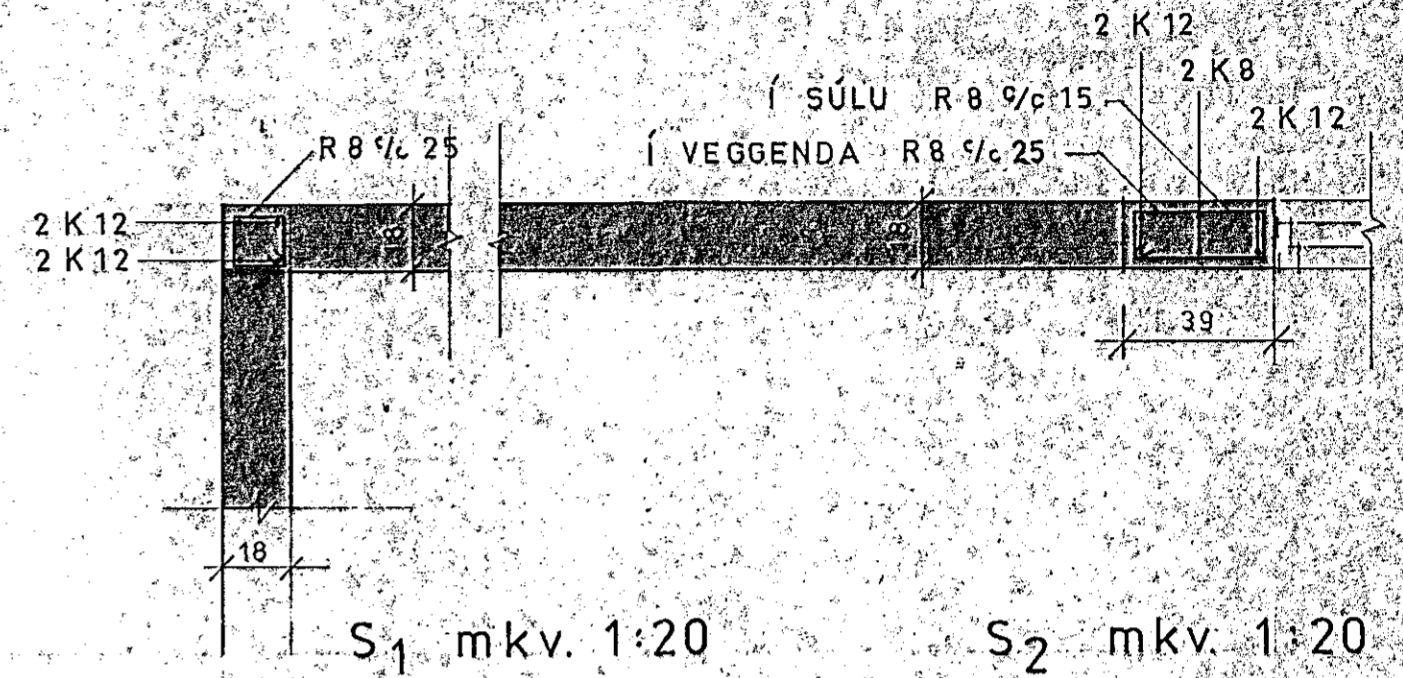


SNID A mkv. 1:20

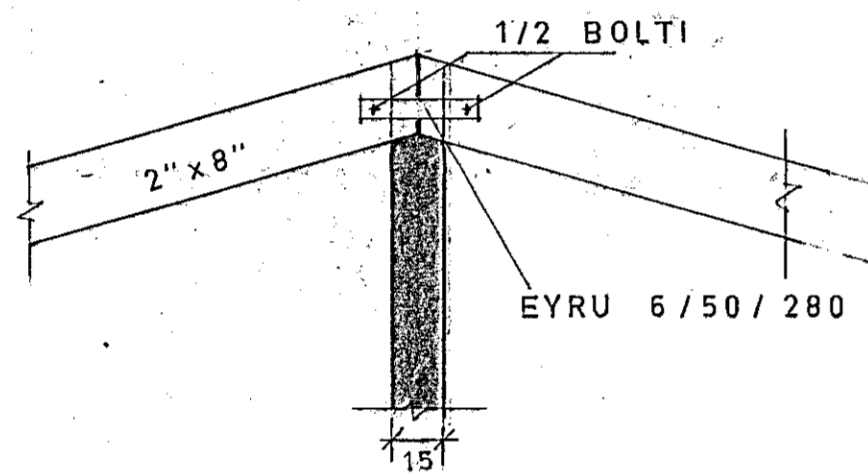


SNID D mkv. 1:20

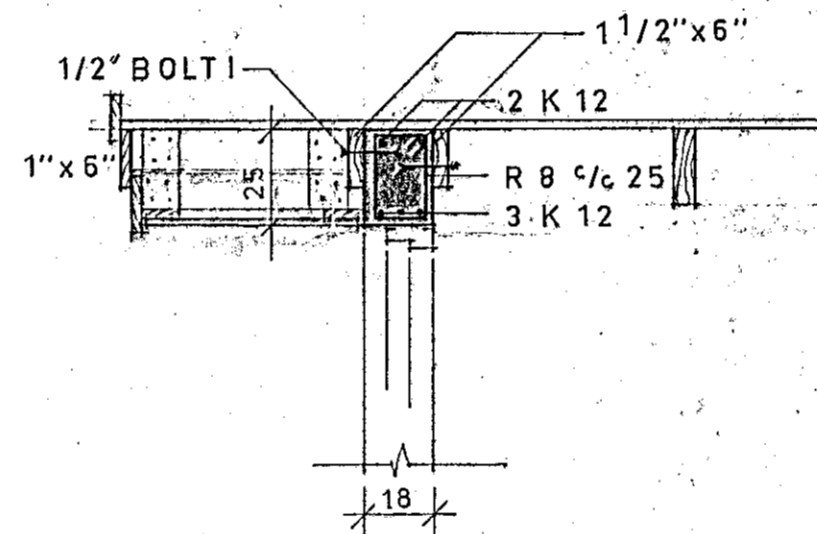


S₁ mkv. 1:20

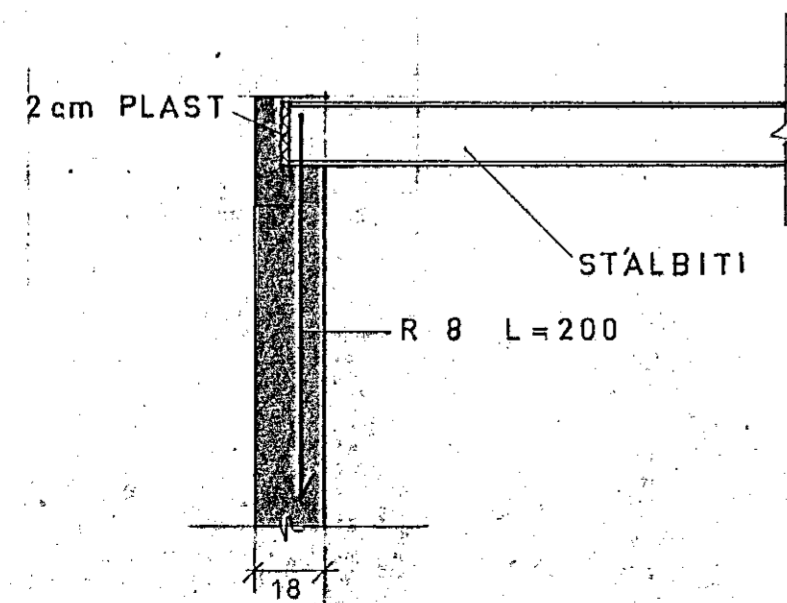
S₂ mkv. 1:20



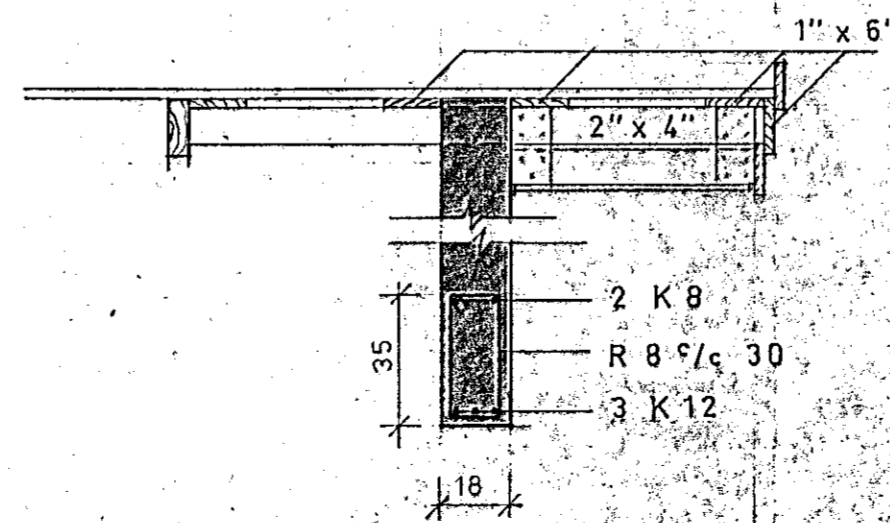
SNID B mkv. 1:20



SNID E mkv. 1:20



SNID C mkv. 1:20



SNID F mkv. 1:20

SKÝRINGAR:

ALLA BURÐARVIÐI Í ÞAKI SEM LIGGJA Á EÐA AÐ STEYPU SKAL FÚAVERJA MEÐ FÚAVARNAREFNI. ALLUR SAUMUR OG BOLTAR Í ÞAKI SKULU VERA GALVANISERAÐIR.

JÄRNASTÆRÐIR ERU Í mm EN ÖNNUR ÖNEFND MÁL ERU Í cm.

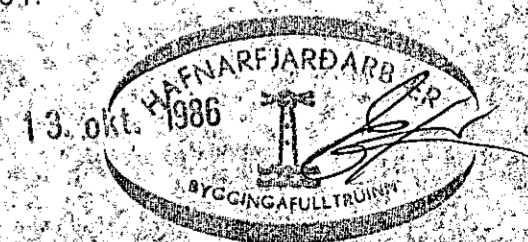
K MERKIR KAMBSTÁL KS 40
R — STEYPUSTYRKARJÄRN ST 37

Í VEGGENDA, UPPMEÐ OG UNDIR ÖLL MÚROP KOMI 2 K 12 ER NÁI 60 cm ÚTFYRIR. YFIR MÚROP KOMI 2 K 12 ER NÁI SAMFELLD MÍLLI HORNÚLNA NEMA ANNAD SÉ SÝNT. JÄRN SKAL VIXLLEGGJA UM 60 cm Á SAMSKYPTUM OG Í HÖRNUM.

JÄRNUM SKAL HALDIÐ Í RÉTTRI FJARLÆGGÐ FRA MÖTUM MEÐ ÞARTILGERÐUM KUBBUM (ÚTVEGGIR AÐ UTAN 3 cm, AÐ INNAN 2 cm).

TIL FESTINGAR Á SPERRUM KOMI LYKKJUR Í K 8 L-100, NEMA ANNAD SÉ SÝNT.

STEYPUGÆÐI S 200 Í VEGGI.
250



SIG. GÍSLASON ARKITEKT FAI

HEINBERG NR. 1 HAENAREIRÐI
SNID mkv. 1:20

TEIKNAD 13. OKT. 1986
blnr 3/3

Handwritten signature and other markings at the bottom right of the page.