

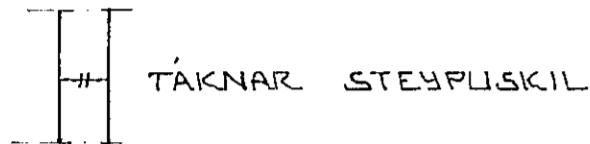
ALMENNT

JÄRNALÖGN

BEYGING JÄRNA.

HÆÐIR ERU Í HÆÐARKERFI REYKJAVÍKUR.
 TÁKNAR HÆÐ 1400 M. Í SNIDMYND
 TÁKNAR HÆÐ Á PLÖTU 1400 M. Í GRUNNMYND
 JÄRNASTÆRÐIR ERU Í MM.
 TIMBURÞVERMÁL ERU Í MM.
 ÖNNUR ÖNEFND MÁL ERU Í CM.
 MERKIR AÐ ÞYKKT PLÖTU (VEGGJAK) ER 16 CM.
 Á GRUNNMYNDUM AF PLÖTUM ER SNIÐIÐ
 TEKID UNDIR ÞEIRRI PLÖTU SEM SÝNA Á.

PP = 16



STEINSTEYPA.

BRÖTPOLSFLOKKUR STEYPU:

BYGGINGARHLUTAR	BRÖTPOLS-FLOKKUR	FRAMKV. FLOKKUR
	S 120	
	S 160	
	S 200	
ALLT BURÐARVIRKI	S 250	B

* SBR. ÍST 10 TB

SIGMÁL: 6 - 10 CM.

LOFTBLENDI: Í ALLA STEYPU SKAL BLANDA
 LOFTBLENDI ÞANNIG AÐ LOFT-
 INNIHALD VERÐI 3.5 - 4.5 %

STEYPUVINNA: SJÁ ÍST 10 I 7

ÁLAGSFORSENDUR

LEYFT ÁLAL Á GRUNN SKV. BYGGINGARREGLUBERÐ
 GR. 7.1.9. SJÁ EINNIG BL.NR.

SNJÓÁLAG: KN/M²

NOTÁLAG SKV. ÍST 12.2

VINDÁLAG g KN/M²

ALMENN ÁKVÆÐI OG STAÐSETNING SJÁ ÍST 10 I 6.1.

GERÐ OG MERKING JÄRNA:

STÁL MERKT K ER KAMBSTÁL KS 40 MEÐ SKRÍÐMÖRK
 ØF = 4000 KP/CM²

STÁL MERKT R ER SLÉTT STÁL MEÐ SKRÍÐMÖRK
 ØF = 2400 KP/CM²

← KAMBJÄRN Í NEDRI BRÚN PLÖTU SYRRI
 BRÚN VEGGJAK.

--- KAMBJÄRN Í EFRI BRÚN PLÖTU SINNRI
 BRÚN VEGGJAK.

← K10+20
 L=600 → EITT 10 MM KAMBJÄRN L=600 CM. Á HVERJA
 20 CM Á SVÆÐI SEM PÍLAN NEK YFIR

← ENDI Á KAMBJÄRNI BEINN

• JÄRN BEYGIST SKEYTILENGD INN Í ADLIGGJANDI
 VEGG.

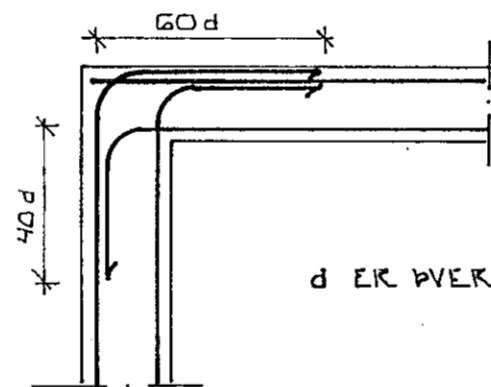
← GEFUR STEFNU JÄRNA SEM LEGGJAST NEST
 YFIRBORÐI STEYPU (NEÐST).

MERKIR AÐ ÞIL MILLI JÄRNA SÉ DAFNT
 Í BÁÐAR ÁTTIR.

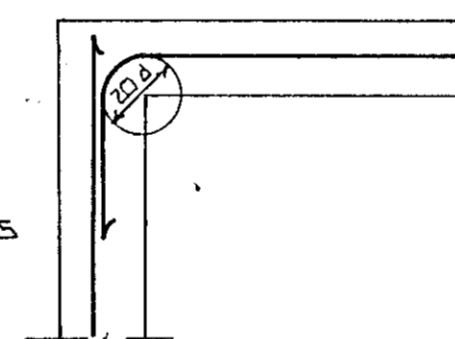
--- HÉR BEYGIST ANNÆÐ HVERT JÄRN UPP Í
 EFRI BRÚN PLÖTU.

UM BENDISTÁL ALMENNT SJÁ ÍST 10.1.3.

TENGING JÄRNAGRINDA

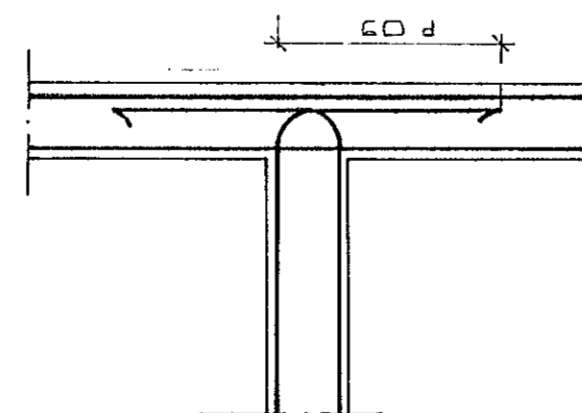


HORN TVÖFÖLD GRIND



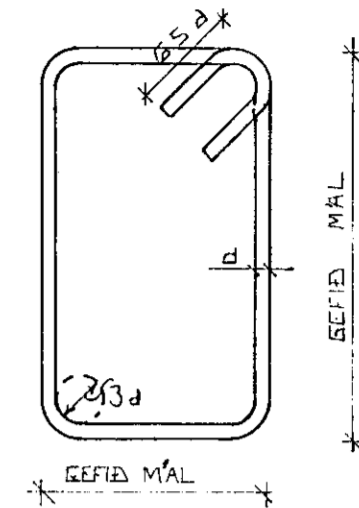
HORN EINFÖLD GRIND

d ER ÞVERMÁL JÄRNS



MILLIVEGG TVÖFÖLD GRIND

GJARÐIR: ST 37 EÐA KS 40S



SJÁ EINNIG ÍST 10 I 6.2

SKEYTILENGD JÄRNA

Í PLÖTUM OG VEGGJUM SKAL EKKI SKEYTA
 MEIRA EN FJÓRÐA HVERT JÄRN Í SAMA
 ÞVERSNÍÐI NEMA ANNÆÐ SÉ SÝNT Á
 TEIKNINGU.

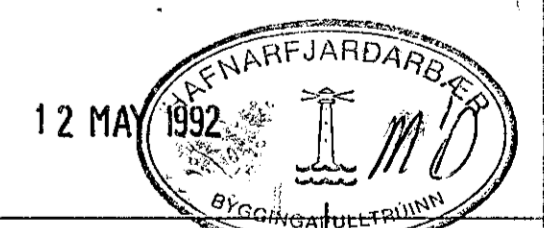
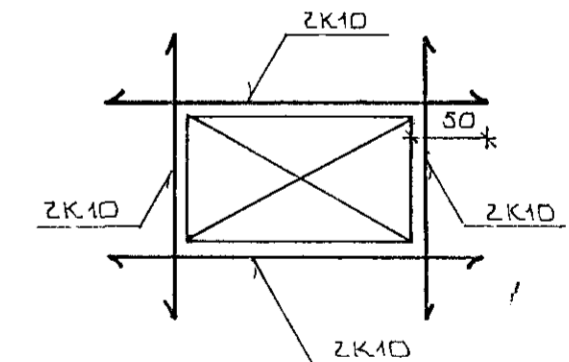
SBR. ÍST 10 I 6.3.2 SKAL SKEYTILENGD
 VID VÍXILLAGNINGU VEKA 40.d (d = ÞVERMÁL
 STANGAR)

EÐA

ÞVERMÁL STANGAR	MM	8	10	12	16	20
SKEYTILENGD	CM	32	40	48	64	80

SJÁ EINNIG ÍST 10 I 6.3.

SÉ ANNÆÐ EKKI TEKID FRAM KOMI 2K10
 Í KRINGUM DYRA OG GLUGGA OP ER NÁI
 50 CM. ÚT FYRIR OPIÐ.



BR.NR.	DAGS	EÐLI BREVTINGAR	SIGN.
EYRARHOLT 11 HAFNARFJÖRÐI			DAGS APRIL '92
ALMENNAR SKÝRINGAR: BURÐARVIRKI.			HANNAÐ
			TEIKNAD
			VERK NR
			9023
MELIKV.			BLAD NR.
SIGURÐUR ÞORLEIFSSON TEKNIFRÆÐINGUR F.T.T.I.			1-01
STRANDGÖTU 11 HAFNARFJÖRÐI SIMI 54751			